

## ข้อแนะนำในการใช้งานเพื่อความปลอดภัย

กรุณาอ่านคำเตือนและข้อแนะนำในการใช้อย่างละเอียดก่อนการใช้งานและปฏิบัติตามอย่างเคร่งครัด ทั้งนี้เพื่อความปลอดภัยต่อบุคคลและป้องกันความเสียหายที่อาจเกิดขึ้นกับทรัพย์สินของท่าน

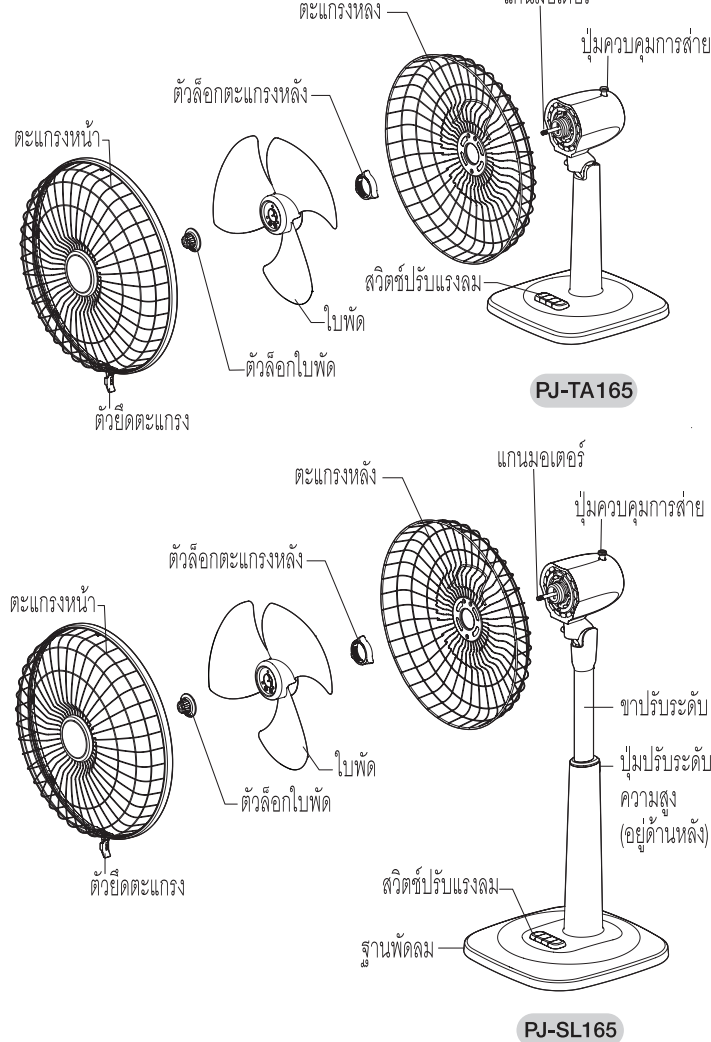
### คำเตือน

- ห้ามเสียบปลั๊กในขณะที่มือเปียก เพราะอาจทำให้ได้รับอันตรายจากไฟฟ้ารั่ว
- ไม่ควรเปิดใช้พัดลมไฟฟ้าใกล้หม้อน้ำ มัง หรือสิ่งของอื่น ๆ ที่อาจถูกดูดเข้าไปในเครื่อง ซึ่งอาจเกิดอุบัติเหตุได้
- ไม่ควรเปิดใช้พัดลมไฟฟ้าในสถานที่ที่มีอุณหภูมิสูง เช่น ใกล้เตาไฟ หรือสถานที่ที่มีความชื้นสูง เพราะอาจทำให้พัดลมไฟฟ้าเสียหายได้
- ไม่ควรตั้งพัดลมไฟฟ้าบนพื้นที่มีความร้อนหรือพื้นที่เอียง เพราะอาจทำให้พัดลมไฟฟ้าชำรุดเสียหายได้
- ห้ามล้างหรือเช็ดตัวพัดลมไฟฟ้าในน้ำโดยเด็ดขาด เพราะอาจเป็นสาเหตุทำให้กระแสไฟฟ้าลัดวงจรหรืออุปกรณ์ชำรุด
- ห้ามสอดนิ้วหรือสิ่งของเข้าไปในตะแกรงพัดลม ขณะที่ใบพัดกำลังหมุน
- ห้ามฉีดน้ำยาไอระเหย หรือสารเคมีเข้าไปในพัดลมไฟฟ้า ขณะที่ใบพัดกำลังหมุน
- ห้ามใช้พัดลมไฟฟ้าโดยที่ประกอบชิ้นส่วนไม่ครบหรือชำรุด เช่น ตะแกรงใบพัด เพราะอาจทำให้ได้รับบาดเจ็บ

### ข้อแนะนำในการใช้ / ข้อปฏิบัติ

- ควรเสียบปลั๊กเข้ากับเต้ารับให้แน่น เพื่อหลีกเลี่ยงการเกิดความร้อนที่หัวปลั๊กเสียบ เพราะอาจเป็นสาเหตุให้พลาสติกละลาย และเกิดเพลิงไหม้ได้ ควรจับที่หัวปลั๊กเท่านั้น ห้ามดึงหรือกระชากสายไฟเพราะจะทำให้สายไฟชำรุด
- หากพัดลมไฟฟ้าทำงานผิดปกติ ห้ามแก้ไขด้วยตัวเอง เพื่อความปลอดภัย และสามารถนำพัดลมไฟฟ้าได้อย่างมีประสิทธิภาพ ควรติดต่อศูนย์บริการช่างใกล้บ้านท่าน เพื่อแจ้งซ่อม
- หากสายไฟหรือปลั๊กเสียบชำรุด ต้องให้ศูนย์บริการหลังการขายของซาร์ป หรือผู้ที่ผ่านการอบรมจากทางบริษัท ดำเนินการตรวจสอบ และซ่อมแซมเพื่อหลีกเลี่ยงความเสี่ยง และอันตรายที่อาจเกิดขึ้น
- ถอดปลั๊กทุกครั้ง ก่อนเริ่มทำความสะอาดชิ้นส่วนหรือเมื่อไม่ต้องการใช้งาน
- ขณะใช้งานห้ามเสียบอุปกรณ์ไฟฟ้าอื่น ๆ ในเต้ารับเดียวกัน เพราะอาจทำให้เกิดความร้อน และเป็นสาเหตุทำให้เกิดเพลิงไหม้
- เด็กควรอยู่ในความดูแลของผู้ปกครองเพื่อให้แน่ใจว่าจะไม่เล่นผลิตภัณฑ์
- พัดลมไฟฟ้าไม่มีเจตนาให้ใช้โดยบุคคล (รวมทั้งเด็ก) ที่มีสภาพร่างกายไม่แข็งแรงหรือสภาพจิตใจไม่ปกติหรือขาดประสบการณ์ และขาดความรู้ความเข้าใจนำเครื่องใช้ไฟฟ้าไปใช้งาน เว้นแต่จะอยู่ในการควบคุมดูแลหรือได้รับคำแนะนำในการใช้งานโดยผู้รับผิดชอบในด้านความปลอดภัย

## ส่วนประกอบ



### ข้อมูลจำเพาะ

รุ่น	PJ-TA165	PJ-SL165
ขนาดใบพัด (มม.)	400	
แรงดันไฟฟ้า (โวลต์)	220	
ความเร็ว (เฮิร์ตซ์)	50	
กำลังไฟฟ้า (วัตต์)	45	
กระแสไฟฟ้า (แอมป์)	0.21	
วัตต์คูณวนชนิด	B	
ขนาดภายนอกของพัดลมไฟฟ้า (กxสxล) (มม.)	464x690x335	464x875-1,075x375
น้ำหนักสุทธิ (กก.)	3.4	3.9

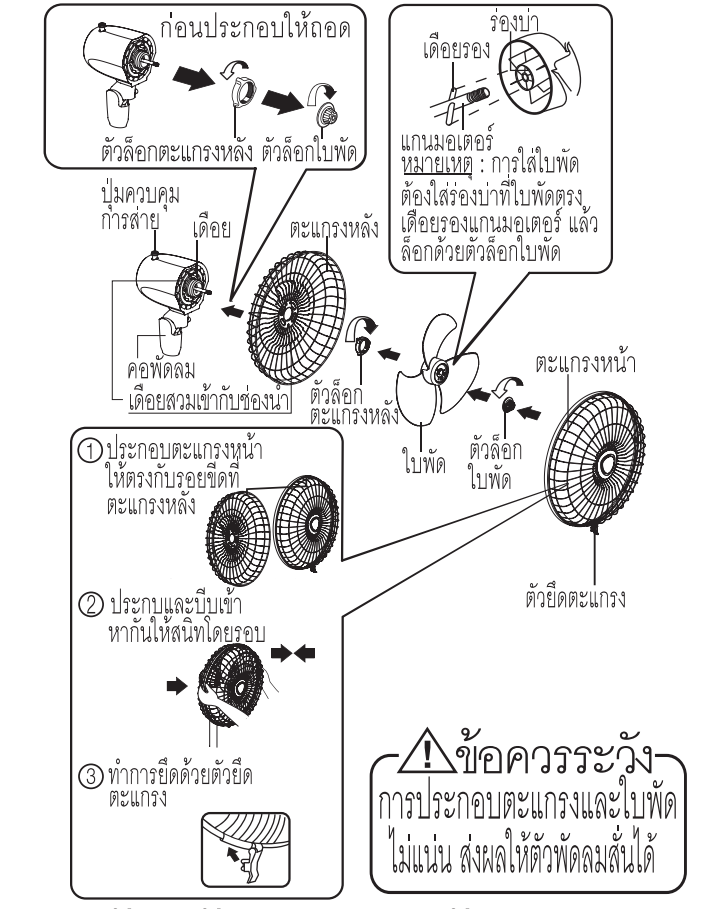
\*รายละเอียดอาจเปลี่ยนแปลงได้ โดยไม่ต้องแจ้งให้ทราบล่วงหน้า

## วิธีประกอบพัดลม

ประกอบตัวพัดลมเข้ากับฐานพัดลม



## วิธีประกอบตะแกรงและใบพัดเข้ากับพัดลม

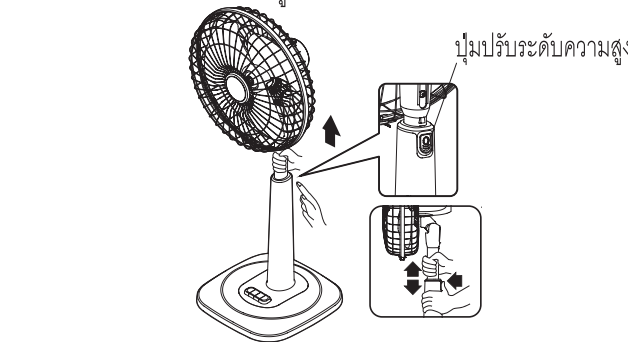


### การปรับระดับความสูงของพัดลม

รุ่น PJ-SL165 ปรับระดับความสูงได้ 5 ระดับ

เมื่อต้องการปรับระดับความสูงขึ้น ให้กดปุ่มปรับระดับค้างไว้ แล้วจับขาปรับระดับขึ้น

- ดึงขึ้นเพื่อให้พัดลมอยู่ในระดับสูง
- กดลงเพื่อให้พัดลมอยู่ในระดับต่ำ



คำเตือน: ห้ามกดขณะที่ยังไม่ประกอบตะแกรง

## วิธีการใช้

ก่อนการใช้งาน ควรตรวจสอบให้แน่ใจว่า แรงดันไฟฟ้าที่ใช้คือ 220 โวลต์

- เสียบปลั๊กเข้ากับเต้ารับให้แน่น
- กดสวิตช์ปรับระดับแรงลมที่ต้องการ

สวิตช์	แรงลม
0	หยุดการทำงาน
1	ลมเบา
2	ลมปานกลาง
3	ลมแรง

### การควบคุมการส่าย

- กดปุ่มลง พัดลมส่ายซ้าย-ขวา
- ดึงปุ่มขึ้น พัดลมหยุดส่าย

### การปรับทิศทางลม

ปรับทิศทางลม มุมก้ม-เงย โดยการกดหรือดึงตัวพัดลม

## วิธีทำความสะอาดและบำรุงรักษา

ควรถอดปลั๊กทุกครั้ง ก่อนทำการทำความสะอาดเครื่อง ใบพัด ตะแกรงหน้าและตะแกรงหลัง

- ถอดล้างด้วยน้ำเปล่า โดยใช้ผ้าขนนุ่มค่อยๆ ล้างสิ่งสกปรก จากนั้นเช็ดให้แห้ง
- ใช้ผ้าชุบน้ำหรือน้ำสบู่อ่อนๆ พรมหมาด เช็ดทำความสะอาดเท่านั้น

### หมายเหตุ

- หลีกเลี่ยง น้ำ เข้าไปในชิ้นส่วนไฟฟ้า หรือมอเตอร์
- ควรหลีกเลี่ยงการใช้สารเคมี เช่น แอลกอฮอล์ ทินเนอร์ น้ำมันก๊าด ทำความสะอาด เพราะอาจทำให้รูปทรงชิ้นส่วนเสียหาย

ผลิตโดย บริษัท เวสเทิร์น แอพพลานซ์ จำกัด 97 หมู่ 20 ตำบลศาลแดง อำเภอบางน้ำเปรี้ยว จังหวัดฉะเชิงเทรา 24000

## บัตรรับประกันเครื่องใช้ไฟฟ้าซาร์ป

ชนิดของสินค้า: พัดลมไฟฟ้า (ELECTRIC FAN) หมายเลขการผลิต: \_\_\_\_\_  
 รุ่น: PJ-TA165 □ PJ-SL165 □  
 Model: \_\_\_\_\_  
 ชื่อผู้ซื้อ: \_\_\_\_\_  
 Name: \_\_\_\_\_  
 ที่อยู่ผู้ซื้อ: \_\_\_\_\_  
 Address: \_\_\_\_\_  
 รหัสไปรษณีย์: \_\_\_\_\_ โทร: \_\_\_\_\_  
 Post Code: \_\_\_\_\_ Tel: \_\_\_\_\_

ชื่อร้านค้าผู้แทนจำหน่าย: \_\_\_\_\_  
 Dealer's name: \_\_\_\_\_  
 ที่อยู่: \_\_\_\_\_  
 Address: \_\_\_\_\_  
 จังหวัด: \_\_\_\_\_  
 Province: \_\_\_\_\_  
 วัน เดือน ปี ที่ซื้อ: \_\_\_\_\_ ลายเซ็นผู้ขาย: \_\_\_\_\_  
 Date of purchase: \_\_\_\_\_ พร้อมประทับตรา

- บริษัท รับประกันชิ้นส่วนต่าง ๆ รวมทั้งข้อผิดพลาดที่เกิดจากการผลิตเป็นเวลา 3 ปี นับจากวันที่ทำการซื้อขาย ตามที่ระบุไว้ในใบเสร็จรับเงิน
- การรับประกันมีผลต่อเมื่อเกิดการชำรุดจากความผิดพลาดจากมาตรฐานการผลิต หรือจากความบกพร่องของชิ้นส่วนในระหว่างประกัน
- การรับประกันไม่มีผลบังคับกับความเสียหายที่เกิดขึ้น เนื่องจากการใช้วิธี อุบัติเหตุ สัตว์ และแมลง ภัยธรรมชาติ ซ่อมโดยบุคคลที่ไม่มีความชำนาญ หรือใช้ในสภาพกระแสไฟฟ้าไม่ปกติ เป็นต้น
- การรับประกันไม่รวมค่าพาหนะ, ไม่รวมค่าใช้จ่ายในการบริการนอกสถานที่, ไม่รวมค่าบริการเมื่อระยะเวลาเกิน 1 ปี
- บัตรรับประกันนี้ มีผลบังคับใช้เฉพาะในประเทศไทยเท่านั้น
- โปรดเก็บรักษาบัตรรับประกันนี้ไว้กับท่าน และเมื่อต้องการรับบริการโปรดนำบัตรรับประกันนี้ พร้อมใบเสร็จรับเงินไปแสดงด้วยทุกครั้ง

- This warranty covers appliance's parts and manufacturing defect for 3 year after purchase date as appear on the receipt.
- The warranty covers only defects caused in manufacturing process or defect of other parts during the term of warranty.
- This warranty does not cover other kind of damages caused by misuse, accident, animal or insect, force majeure, unauthorized repair and maintenance, or using with wrong current.
- This warranty cover the service fee only for the first of the warranty period.
- This warranty shall only cover product in the territory of Kingdom of Thailand.
- Please keep this warranty card with you and present this card along with receipt every time when receiving service.

### หมายเหตุ

หากไม่สามารถติดต่อศูนย์บริการ/ศูนย์อะไหล่ หรือมีใบหาเรื่องบริการ กรุณาติดต่อแผนกบริการ บริษัท กรุงเทพการไฟฟ้า จำกัด โทร. 0 2333 3111 ต่อ 209, 210

ผู้แทนจำหน่ายและผู้เดียวในประเทศไทย

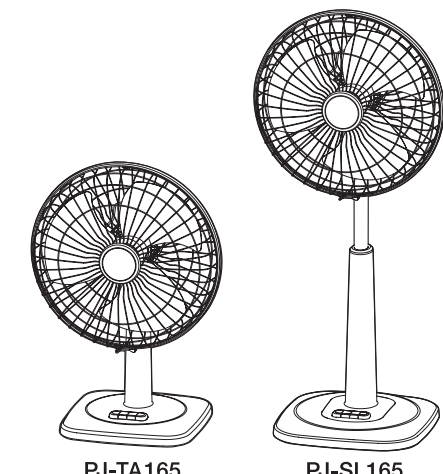
๒๕๕๕ บริษัท กรุงเทพการไฟฟ้า จำกัด 164/4 ถนนเพชรบุรีตัดใหม่ แขวงมักกะสัน เขตราชเทวี กรุงเทพฯ 10400 โทร. 0 2333 3111 ศูนย์ลูกค้าสัมพันธ์ 0 2254 5000 อีเมล: calcenter@thaicity.co.th



เราเชื่อว่า การให้ออกมาทางการศึกษา คือการสร้างความผูกพันสังคมและสังคม WWW.THAICITY4SOCIAL.COM

www.thaicity.co.th  
 www.sharp-weeclub.com  
 sharpweeclub

# SHARP OPERATION MANUAL



ELECTRIC FAN  
 MODEL PJ-TA165  
 PJ-SL165

CONTENTS	PAGE
SAFETY INSTRUCTION	8
DESCRIPTION OF PARTS	9
SPECIFIC INFORMATION	10
ASSEMBLING THE ELECTRIC FAN	10
BLADE AND GRILLE	11
ASSEMBLING PROCESS	
HEIGHT ADJUSTMENT	12
USE INDICATION	12
CLEANING AND MAINTENANCE	13

Please see the date of manufacture marked on the product  
 Thank you for your trust in products of Thai City Electric Co., Ltd.  
 In order to use electric fan in efficiency way. Please read the instructions manual carefully before using this appliance.



## SAFETY INSTRUCTION

Please read the warning and instruction for use carefully before using this appliance and comply strictly for your own safety and to prevent the damage that may occur on your property.

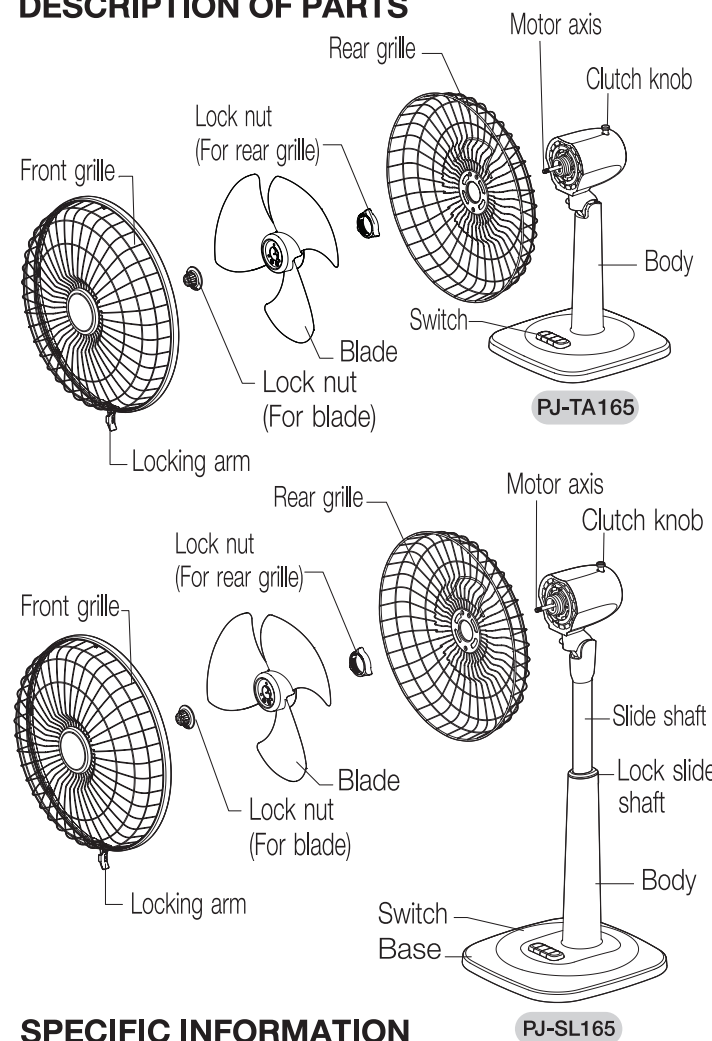
### WARNING

- Never connect the plug with your wet hand as it may be dangerous from electric leakage.
- Should not use the electric fan close to curtain, mosquito net or any objects which could be pulled to the motor, otherwise this may cause accident and damage.
- Should not use the electric fan at the high temperature place such as placing it close to the stove or the high humidity place, as the unit might be damaged.
- Should not place the electric fan on the hot or sloped floor, as the unit might be damaged.
- Do not immerse the electric fan in water or sprinkling water because this could lead to a short circuit or equipments broken.
- Do not insert the finger or any objects through the grille while the blade is rotating.
- Do not spray any vapor or chemicals to the electric fan while the blade is rotating.
- Do not use the electric fan with incomplete or broken parts such as grille or blade, as it may cause injury.

### INSTRUCTION FOR USE

- Plug in tightly in order to avoid the plug to be overheated. This can cause the plastic to be melted, and conflagrated. When unplugging, hold only the plug part; do not pull the cable as this may cause the cable broken.
- If the electric fan is wrong operating, never repair by yourself. For safety and efficient use, contact your nearest service center approved by SHARP.
- If the power cord or plug is damaged. The power cord must be replaced by the manufacturer, its aftersales service or similarly qualified persons in order to avoid a hazard.
- Unplug every time before start to clean the parts or when you do not use the electric fan anymore.
- Never share the wall outlet with other appliances.
- Children should be supervised to ensure that they do not play with the appliance.
- This appliance is not intended for use by persons (including children) with reduced physical, sensory or mental capabilities, or lack of experience and knowledge, unless they have been given supervision or instruction concerning use of the appliance by a person responsible for their safety.

## DESCRIPTION OF PARTS



### SPECIFIC INFORMATION

MODEL	PJ-TA165	PJ-SL165
Blade (mm.)	400	
Rated voltage (V)	220	
Rated frequency (Hz)	50	
Rated power input (W)	45	
Rated current (A)	0.21	
Insulation class	B	
Outside dimension (W×H×D) (mm.)	464×690×335	464×875-1,075×375
Weight (kg)	3.4	3.9

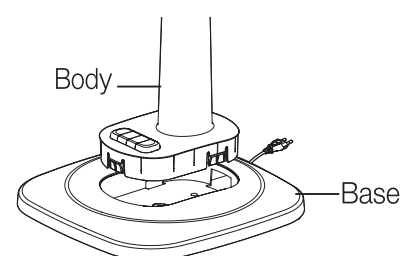
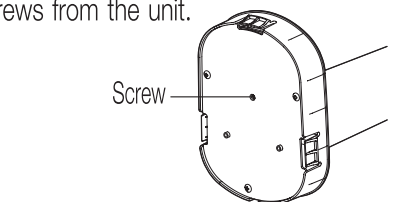
\*Detail is subject to change without prior notice.

## ASSEMBLING THE ELECTRIC FAN

Installation the body onto the base.

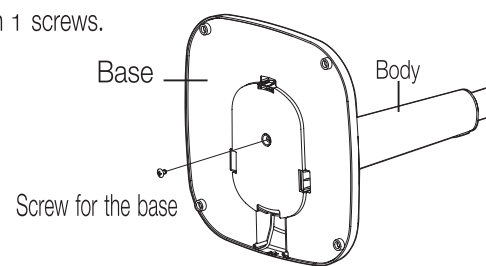
### MODEL PJ-SL165

- Remove 1 screws from the unit.
- Thread the cord through the back and press the safety lock to the fan base.

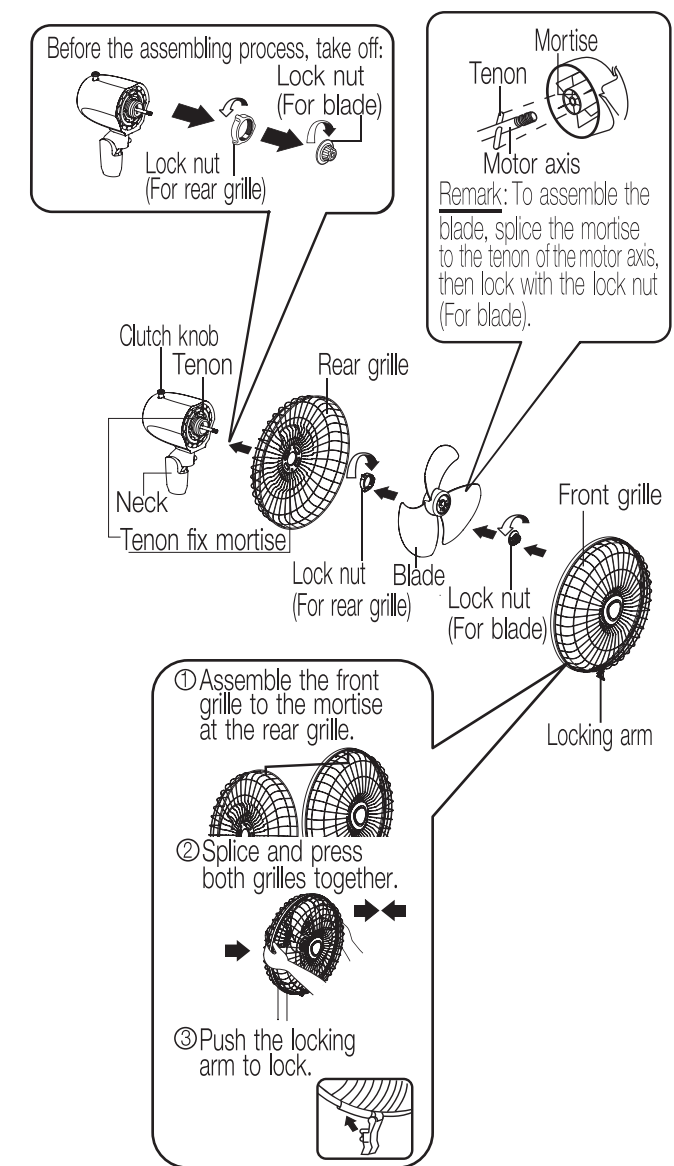


**WARNING**  
Do not switch on the electric fan unless the base is assembled (as the unit might fall and cause injured).

- Connect the body to the base and tighten 1 screws.



## BLADE AND GRILLE ASSEMBLING PROCESS



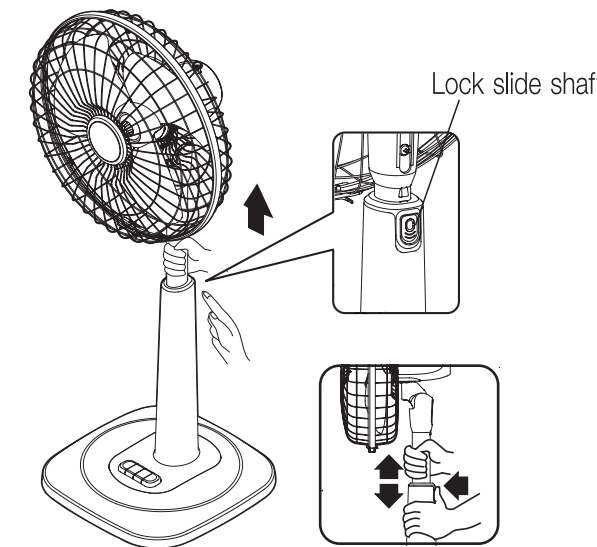
**CAUTION**  
If the grilles and blade are not tightly assembled, the unit will be shaking.

## HEIGHT ADJUSTMENT

### MODEL PJ-SL165 The height can be adjusted to 5 levels

Level up by press and hold the lock slide shaft and at the same time slide shaft up.

- Pulled up so the fan is high level.
- Push down so the fan is low level.



**WARNING: DO NOT press down while not assembled the grille.**

### USE INDICATION

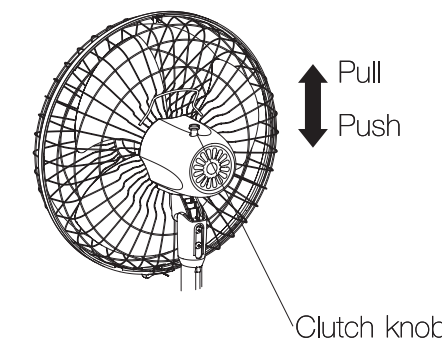
Be sure that the rated voltage is 220V only before use.

- Plug in tightly.
- Push the switch for the desired fan speed.

SWITCH	WIND LEVELS
0	Stop operation
1	Light wind
2	Medium wind
3	Heavy wind

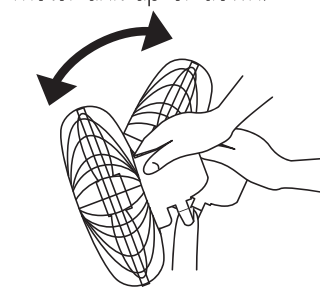
### Swing control

- Push the knob : the unit swings left and right.
- Pull the knob : the unit stop swinging.



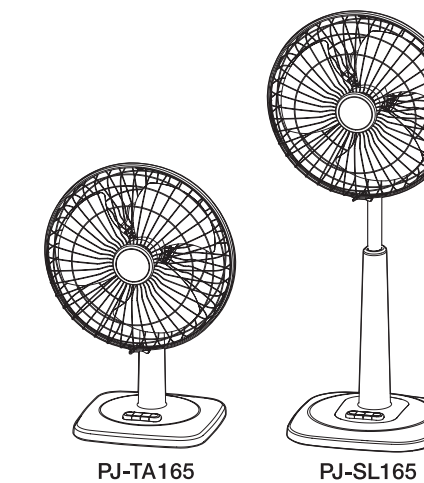
### Swing direction

Press or push the motor unit up or down.



# SHARP

คู่มือการใช้งาน



พัดลมไฟฟ้าชาร์ป  
รุ่น PJ-TA165  
PJ-SL165

สารบัญ	หน้า
ข้อแนะนำในการใช้งานเพื่อความปลอดภัย	2
ส่วนประกอบ	3
ข้อมูลจำเพาะ	3
วิธีประกอบพัดลม	4
วิธีประกอบตะแกรงและใบพัดเข้ากับพัดลม	4
การปรับระดับความสูงของพัดลม	5
วิธีการใช้	5-6
วิธีทำความสะอาดและบำรุงรักษา	6

### โปรดดูวันผลิตที่ตัวสินค้า

บริษัทฯ ขอขอบพระคุณที่ท่านให้ความไว้วางใจในผลิตภัณฑ์ของบริษัทฯ กรุงเทพมหานคร จำกัด เพื่อให้การใช้พัดลมไฟฟ้าชาร์ป เป็นไปอย่างมีประสิทธิภาพ กรุณาอ่านคู่มือการใช้งานอย่างละเอียดก่อนการใช้งาน

Sole Distributor in Thailand

THAI CITY ELECTRIC CO., LTD.  
1643/4 New Petchburi Rd., Makkasan, Ratchathewi,  
Bangkok 10400 Tel. 0 2333 3111 Call Center 0 2254 5000  
E-mail: callcenter@thaicity.co.th

เราเชื่อว่า  
การให้โอกาสทางการศึกษา  
คือการสร้างคนคุณภาพดีใจจงและปรารถนา  
WWW.THAICITY4SOCIAL.COM

www.thaicity.co.th  
www.sharp-weeclub.com  
sharpweeclub