

qualified personnel.

14. The equipment must be installed keeping easy access to the electrical plug.

15. WARNING -to avoid the risks of an unstable installation, the equipment must be installed following its instructions.

16. WARNING -keep the ventilation openings at the back of the appliance uncovered and unobstructed.

17. NOTICE -do not damage the refrigerant circuit.

18. The environmental temperature for this appliance should be between 18°C and 38°C.

19. This appliance can be used by children aged from 8 years and above and persons with reduced physical, sensory or mental capabilities or lack of experience and knowledge if they have been given supervision or instruction concerning use of the appliance in a safe way and understand the hazards involved. Children shall not play with the appliance. Cleaning and maintenance shall not be made by children without supervision.

Do not store explosive substances such as aerosol cans with flammable propellant in this appliance.

This appliance is intended to be used in household and similar applications such as - staff kitchen areas in shops, offices and other working environments.

-farm houses and by clients in hotels, motels and other residential type environments; -bed and breakfast type environments.

-catering and similar non-retail applications

20. Do not place other appliances inside this equipment unless those are recommended by the manufacturer.

21. Do not store explosive substances such as spray cans inside this appliance.

#### What to do in case of problems:

First turn off the water dispenser and disconnect it from the source of electricity.

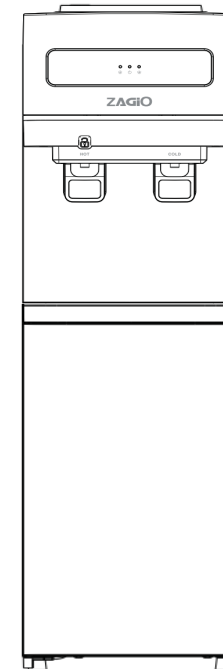
Problem	Possible cause	How to solve
Lights do not lit	1. Appliance is not connected to the electrical system. 2. The switch is not ON.	1. Make sure that the switch is ON, and the plug is connected 2. Turn the switch into ON or turn the timer.
Leaking	1. The water container is broken. 2. The water pipe is broken. 3. The faucet is damaged.	1. Replace the water container. 2. Replace the water pipe. 3. Replace the faucet.
Not heating	1. Heating switch is damaged or does not make contact. 2. The heating tank is burnt. 3. The electrical connection is loose.	1. Replace the switch and check the connections. 2. Replace heating tank. 3. Repair connections
Not cooling	1. Cooling switch is damaged or does not make contact. 2. The electrical connection is loose.	1. Replace the switch and check the connections. 2. Repair connections.

\*This kind of product is used in households and similar environments.

# ZAGIO

## คำแนะนำและคู่มือการบำรุงรักษา

### ตู้ทำน้ำเย็น-น้ำร้อน (ถังบน)



รหัสสินค้า 60395117

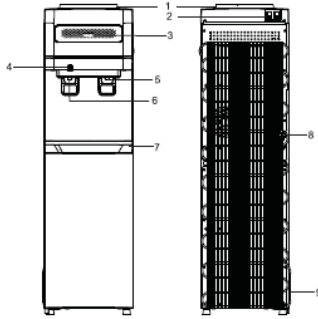
รุ่น BY571

โปรดอ่านคู่มือการใช้งานอย่างละเอียดก่อนใช้งานผลิตภัณฑ์ และเก็บรักษาคู่มือนี้ให้ดี

## คุณลักษณะ:

1. ดีไซน์ทันสมัย
2. ประหยัดพลังงาน, เสียงเบา, โครงสร้างทนทานมั่นคง เหมาะสำหรับใช้งานในบ้าน, โรงแรม, โรงเรียน ฯลฯ
3. ชั้นส่วนพลาสติกของผลิตภัณฑ์นี้ เป็นพลาสติกคุณภาพสูงและทนทาน
4. มีระบบความปลอดภัย 2 ชั้น คือ "ระบบควบคุมอุณหภูมิ" และ "ระบบป้องกันความร้อน" อุณหภูมิน้ำร้อนจะอยู่ที่ 80 ถึง 95 องศาเซลเซียสเสมอ เพียงพอที่จะชงชา กาแฟ หรือทำอาหารที่สำเร็จรูปอื่นๆ
5. ระบบทำน้ำเย็นมีความทนทานและเหมาะใช้งานในน้ำร้อน
6. ผลิตภัณฑ์นี้ใช้ได้กับทั้งน้ำดื่มบรรจุขวดและเครื่องกรองน้ำ

## ชิ้นส่วนต่างๆ



หมายเลข	รายการ	หมายเลข	รายการ
1	แทนวางขวดน้ำ	6	ก๊อกน้ำร้อน
2	ปุ่มเปิด/ปิด	7	ก๊อกน้ำเย็น
3	ไฟแสดงสถานะ	8	สายไฟ
4	ปุ่มหยุดจุดเงิน	9	จุกระบายน้ำ
5	ก๊อกน้ำเย็น		

เพิ่มเติม: ภาพตัวอย่างสำหรับอ้างอิงเท่านั้น ผลิตภัณฑ์จริงอาจแตกต่างจากภาพ

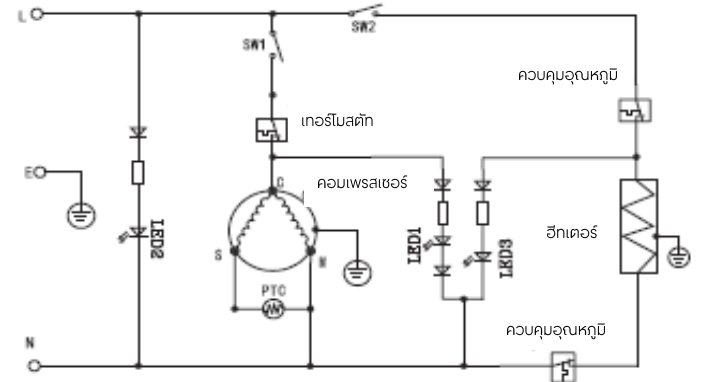
## กระบวนการทำงาน

1. วางตั้งน้ำในแนวตั้งบนแท่นวางและกดก๊อกน้ำ จนกระทั่งน้ำไหลออกจากก๊อกน้ำร้อนจนหมด
2. เสียบปลั๊กเข้ากับเต้าเสียบและกดสวิทช์ที่ตำแหน่ง "เปิด" เพื่อเปิดเครื่อง ห้ามกดทั้งสองสวิทช์พร้อมกัน ไฟแสดงสถานะน้ำเย็นและน้ำร้อนจะติด เครื่องจะติดและดับลงอัตโนมัติเมื่ออุณหภูมิถึงระดับที่ต้องการ

## ข้อมูลเทคนิค

รุ่น	BY571
แรงดันไฟฟ้า - ความถี่	220 โวลต์ - 240 โวลต์ ~ 50 เฮิร์ตซ์
พลังความร้อน	500 วัตต์
พลังความเย็น	85 วัตต์
ความจุน้ำร้อน	5.0 ลิตร/ ชั่วโมง
ความจุน้ำเย็น	2.0 ลิตร/ ชั่วโมง
การป้องกันไฟดูด	ประเภท I

## แผงวงจร



เพิ่มเติม: ข้อมูลเชิงเทคนิคของแผงวงจรอาจมีการเปลี่ยนแปลง แต่ข้อมูลในเอกสารอาจจะไม่เปลี่ยนแปลงตาม

## ข้อควรจำ

1. ต้องแน่ใจว่ามีน้ำอยู่ในก๊อกน้ำร้อนก่อนเสียบปลั๊กและก่อนเปิดสวิทช์ทำความร้อน หากเปิดเครื่องกึ่งที่ไม่มีน้ำอยู่ในถัง เครื่องอาจเสียหายได้
2. เมื่อทำการเคลื่อนย้ายตู้กดน้ำ ห้ามเอียงตู้เกิน 45 องศา เพื่อป้องกันไม่ให้คอมเพรสเซอร์เสียหาย
3. ติดตั้งเครื่องไว้ในอาคารเสมอ วางบนพื้นราบ และเว้นระยะห่างจากกำแพงไม่น้อยกว่า 15 ซม.
4. ติดตั้งเครื่องให้ห่างจากพื้นที่ที่มีอุณหภูมิสูง วางไว้ในที่แห้ง และมีอากาศถ่ายเท ห้ามติดตั้งไว้ในที่โล่ง โดมฝนและแสงแดดโดยตรง
5. เด็กไม่ควรใช้ก๊อกน้ำร้อน
6. หากไม่ได้ใช้งานเป็นเวลานาน ให้ถอดปลั๊กและระบายน้ำออกจากเครื่องให้หมด
7. ก่อนการใช้งานครั้งแรก และหลังจากที่ไม่ได้ใช้งานเป็นระยะเวลาบาง ควรทำความสะอาดถังน้ำและท่อ น้ำ หากเป็นไปได้ให้ทำการฆ่าเชื้อและควรเปิดน้ำร้อนแรกทิ้ง (ปิดสวิทช์ทำความร้อนระหว่างระบายน้ำ)
8. ทำความสะอาดและฆ่าเชื้อทุก 3-6 เดือนด้วยสารทำความสะอาดที่เหมาะสมและปฏิบัติตามคำแนะนำ
9. ห้ามทำการถอดปลั๊กด้วยการดึงสายไฟ และห้ามเปิดหรือปิดเครื่องด้วยการเสียบปลั๊กหรือถอดปลั๊กจากเต้าเสียบ
10. ห้ามทำความสะอาดภายนอกเครื่องด้วยน้ำ เพื่อป้องกันไฟดูด ให้ใช้ผ้าชุบน้ำเช็ดแทน
11. หากไม่ได้ใช้เครื่องเป็นเวลานาน หรือเวลาว่างคืน ให้ปิดเครื่องเพื่อประหยัดพลังงาน
12. หากสายไฟชำรุด อย่าพยายามเปลี่ยนสายไฟด้วยตัวเอง ให้ติดต่อผู้ผลิตหรือช่างผู้ชำนาญเพื่อขอความช่วยเหลือ
13. หากสายปลั๊กไฟเสียหาย โปรดติดต่อผู้ผลิต ฝ่ายบริการ หรือช่างผู้ชำนาญ
14. ผลิตภัณฑ์ควรตั้งอยู่ในจุดที่เข้าถึงได้สะดวก
15. คำเตือน - เพื่อป้องกันความเสียหายที่อาจเกิดจากการติดตั้ง ควรติดตั้งผลิตภัณฑ์ตามคำแนะนำ
16. คำเตือน - ควรให้ด้านหลังตัวเครื่องโล่ง ไม่มีสิ่งกีดขวาง เพื่อให้อากาศถ่ายเทสะดวก
17. คำเตือน - ต้องติดตั้งสายดินให้ถูกวิธีพร้อมติดตั้งเครื่องทำน้ำร้อนน้ำเย็น
18. คำเตือน - ต้องติดตั้งเครื่องป้องกันอันตรายจากไฟรั่ว
19. ข้อควรจำ - ห้ามทำให้อ่างจมน้ำเสียหาย
20. ต้องติดตั้งเครื่องทำน้ำร้อนน้ำเย็นในบริเวณที่เป็นฉนวนไฟฟ้าและไม่เปียกชื้น เช่น ปูพื้นด้วยผ้ายาง ฯลฯ และไม่ควรให้น้ำขึ้นเฉาะมีอากาศถ่ายเทสะดวก และห่างจากตัวตู้ไว้
21. ควรตรวจสอบสภาพความปลอดภัยของเครื่องทำน้ำร้อนน้ำเย็นโดยช่างผู้ชำนาญงานเป็นประจำอย่างน้อยทุก 6 เดือน
22. อุณหภูมิห้องควรอยู่ระหว่าง 18-38 องศาเซลเซียส
23. ผลิตภัณฑ์นี้เหมาะสำหรับเด็กอายุ 8 ปีขึ้นไป และสำหรับบุคคลที่มีความบกพร่องทางร่างกาย ประสบสัมผัส และสภาพจิตใจ หรือบุคคลที่ขาดความรู้และประสบการณ์ในการใช้เครื่อง บุคคลดังกล่าวควรอยู่ภายใต้การดูแล หรือได้รับการฝึกฝนการใช้เครื่องให้ปลอดภัยและ

ตระหนักถึงอันตรายที่อาจจะเกิดขึ้น ไม่ควรให้ปล่อยเด็กเล่นผลิตภัณฑ์นี้ การทำความสะอาดหรือการบำรุงรักษา ไม่ควรกระทำโดยเด็ก หรือไม่มีผู้ควบคุม

ผลิตภัณฑ์นี้ ไว้สำหรับใช้ในครัวเรือน และพื้นที่คล้ายคลึงกัน เช่น:

- ครัวของพนักงาน, สำนักงาน หรือสถานที่ทำงานอื่นๆ
- ไร่ บ้าน หรือโดยลูกค้าในโรงแรม หรือที่พักอื่นๆ
- โรงแรมประเภทที่มีอาหารเข้าเสิร์ฟ
- บริการจัดเลี้ยง และอื่นๆ

24. ห้ามติดตั้งอุปกรณ์อื่นภายในผลิตภัณฑ์นี้ เว้นเสียแต่ได้รับการแนะนำจากผู้ผลิต

25. ห้ามเก็บวัตถุที่ระเบิดได้ เช่น กระป๋องสเปรย์ ไว้ในในผลิตภัณฑ์นี้

### ข้อควรปฏิบัติเมื่อเกิดปัญหา

#### อันดับแรก ปิดเครื่องและดึงปลั๊กออก

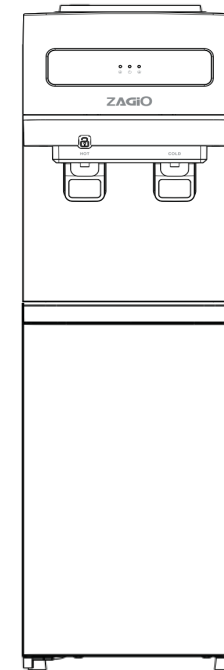
ปัญหา	สาเหตุ	วิธีแก้ไข
ไฟไม่ติด	1. ไม่ได้เสียบปลั๊ก 2. ไม่ได้เปิดสวิตช์	1. เช็คว่าเปิดสวิตช์และเสียบปลั๊กแล้ว 2. กดสวิตช์เปิดและเปิดทิ้งไว้เป็นเวลา
น้ำรั่ว	1. ตั้งน้ำแตก 2. ถอนน้ำแตก 3. ถอดเสียหาย	1. เปลี่ยนถังน้ำ 2. เปลี่ยนถ่อน้ำ 3. เปลี่ยนถ็อก
ไม่ทำความร้อน	1. สวิตช์ทำความร้อนเสียหาย หรือเปิดไม่ติด 2. ตั้งทำน้ำร้อนใหม่ 3. ปลั๊กหลวม	1. เปลี่ยนสวิตช์และเช็คการเสียบปลั๊ก 2. เปลี่ยนตั้งทำน้ำร้อน 3. ซ่อมแซม
ไม่ทำความเย็น	1. สวิตช์ทำความเย็นเสียหาย หรือเปิดไม่ติด 2. ปลั๊กหลวม	1. เปลี่ยนสวิตช์และเช็คการเสียบปลั๊ก 2. ปลั๊กหลวม

\*ผลิตภัณฑ์นี้สำหรับใช้ในครัวเรือนและพื้นที่อื่นที่คล้ายกัน

# ZAGIO

## INSTRUCTION & MAINTENANCE MANUAL

### Cold-Hot Top Loading Water Dispenser



SKU No. 60395117

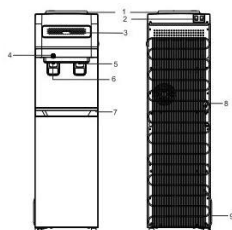
Series No. BY571

Please read the use specification carefully before you use this product and let the use specification be well placed.

## Character

1. Modern design.
2. Energy-saving, low noise, resistant structure and great stability. Suitable for use in homes, hotels, schools, etc.
3. The plastic parts of this product use high quality and durable plastic.
4. Double security system, temperature control and heating protection". Hot water temperature is always between 80°C and 95°C, enough to make coffee or tea, or other instant food.
5. The water dispenser's cooling system is durable and suitable for use during the summer.
6. This product can be used with bottled water or a water purifier.

## Parts name



NO.	NAME	NO.	NAME
1	Bottle Seat	6	Hot Water Faucet
2	Power Switch	7	Drip Tray
3	Indicator Lights	8	Electric Power Cord
4	Safety Push Button	9	Drain Plug
5	Cold Water Faucet		

**Note:** The graphic is for reference only. The current device may have differences with the graphic.

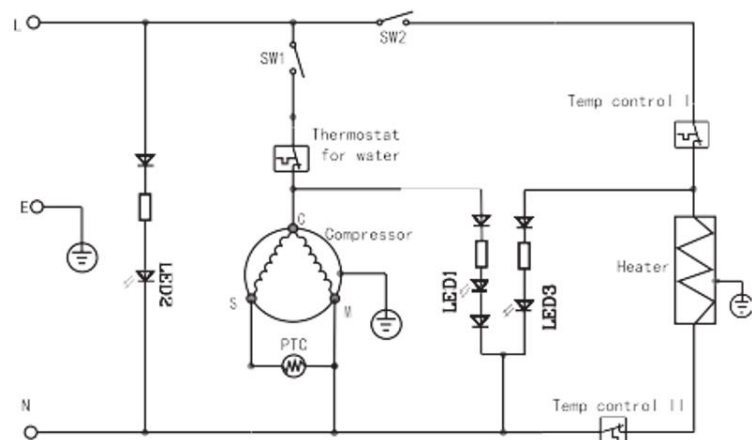
## Operation process

1. Insert the bottle vertically on the seat and press the water faucets until water flows out of the red-hot water faucet.
2. Insert the power plug to the wall socket and turn the electric switches to ON position to start the appliance. DO NOT MOVE BOTH SWITCHES AT THE TIME. Cooling and heating indicator lights should light up. The appliance is designed to provide hot or cold water whenever you need it. It will automatically turn on and off when the water reaches the desired temperatures.

## Technical Information

<b>Model</b>	BY571
<b>Voltage- Frequency</b>	220V-240V~50Hz/60Hz
<b>Heating power</b>	500W
<b>Cooling power</b>	85W
<b>Water Heating capacity</b>	5.0L/h
<b>Water Cooling capacity</b>	2.0L/h
<b>Prevention of electric shock</b>	Type I

## Circuit Illustration



**Note:** If technical data or the circuit graphic change, the information sheet may not reflect those changes.

## Attention

1. Make sure to have poured water from the hot water faucet before plugging and switching the appliance ON to heat. If the dispenser is turned ON with an empty water tank, it can be damaged.
2. When you are ready to move the water cooler, do not tilt more than 45° to avoid damage to the compressor.
3. Always install the dispenser indoors, on a flat surface and at a distance no less than 15 cm from the back wall.
4. Keep this appliance away from high temperatures and in a dry and ventilated place. Never install it in the open air or under rain or direct sunlight.
5. Children should not use the red-hot water tap.
6. If the appliance is not going to be used for a long period of time, unplug it and drain all water in its interior.
7. Before the first use and after a long period of not using it, the water tank and water pipes should be cleaned well. If possible, they should be disinfected and disinfected, and the first heated water must be discarded (switch the heating switch to OFF while draining the system).
8. Wash and disinfect the system every 3-6 months with a suitable cleaner and according to its instructions for use.
9. Do not pull out the cable to unplug. Do not turn ON and OFF the appliance by connecting it and disconnecting it from the source of electricity.
10. Do not clean the outside of the appliance with water to avoid electric shock. Clean it with a soft cloth.
11. If you are not using the appliance for a long period of time or during the night, you can turn it OFF to save energy.
12. Do not attempt to change the power cord by yourself if it has any damage. Contact the manufacturer or specialized service personnel.
13. If the power cable suffers any damage, contact the manufacturer, his service representative or

名称: BY571说明书	材料: 130x190mm 128g铜版纸	订单号	国家	泰国	设计	沈圆圆	版本号	宁波爱科特生活 电器有限公司
		AY0702308053	外贸 审核		日期	2023.10.13	AY070-A-1	