

Hot water function

Press the heating touch, the buzzer will beep once, turn on the hot water function, and the hot water indicator will flash; when the water temperature reaches the set requirement, the hot water indicator will be on; if you need to turn off the hot water function, press the heating touch again, the hot water indicator will go out, and the hot water function will be turned off.

Cold water function

Press the cooling touch, the buzzer will beep once, turn on the cold water function, and the cold water indicator will flash; when the water temperature reaches the set requirement, the cold water indicator will be on; if you need to turn off the cold water function, press the cooling touch again, the cold water indicator will go out, and the cold water function will be turned off.

Ice-making function

Press the ice-making touch, the buzzer will beep once, the ice-making indicator flashes, the ice making function is on, and the ice-making time is about 10 minutes per cycle. When the ice-making indicator is always on, it means the refrigerator is full, ice making is suspended; remove the ice cubes in the box, and the machine restarts the ice-making function; if you need to turn off the ice-making function, press the ice-making touch, the ice-making indicator will go out and the ice-making function will be turned off.

Note: Before the ice-making function starts, please make sure that the water level in ice storage tank does not exceed the baffle. If it does, please release water from the ice storage sewage outlet.

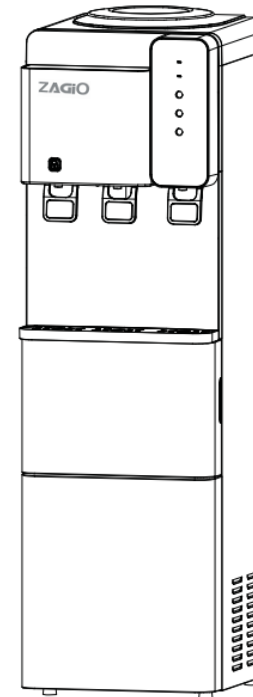
Troubleshooting

Fault phenomenon	Fault cause	Fault treatment
The fault indicator is on, and the hot water indicator flashes quickly.	Hot water temperature sensor short circuit or open circuit.	Contact sales service.
The fault indicator is on, and the cold-water indicator flashes quickly.	Cold water temperature sensor short circuit or open circuit.	Contact sales service.
The fault indicator is on, and the ice-making indicator flashes quickly.	Ambient temperature sensor short circuit or open circuit.	Contact sales service.
The fault indicator is on, the ice box is stuck and cannot be turned over, the ice cubes are connected.	The ice evaporator position is too low.	Position up.
	Ice making cycle time is too long.	Turn on the machine after 15 minutes of shutdown.
Warm water temp is too high.	Leaking bucket, Water level is too high	Replace the bucket.
The ice making process is normal, but no ice is formed.	Ambient temperature or water temperature is too high.	Please make ice when the ambient temperature is below 32°C.
The fault indicator flashes quickly and the ice making indicator goes out.	Ice-making lack of water	Replace the bucket with water.
No ice, no cooling water	Leaking or clogged refrigeration system	Contact sales service

ZAGIO

คำแนะนำและคู่มือการบำรุงรักษา

ตู้ทำน้ำเย็น-น้ำร้อน-น้ำปกติ-น้ำแข็ง



รหัสสินค้า 60395116

รุ่น BYCZ565

โปรดอ่านคู่มือการใช้งานอย่างละเอียดก่อนใช้งานผลิตภัณฑ์ และเก็บรักษาคู่มือนี้ให้ดี

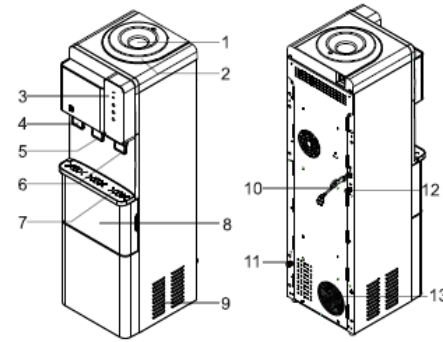
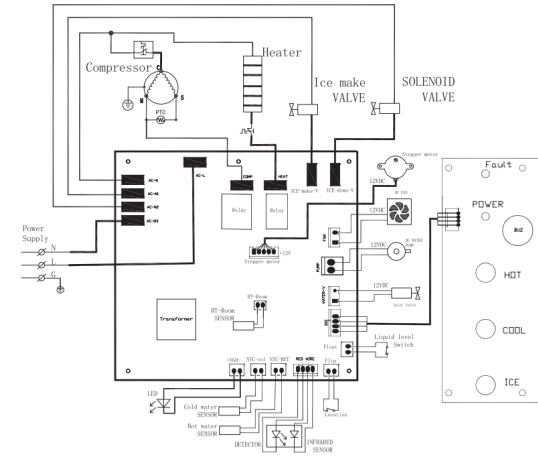
คำแนะนำด้านความปลอดภัย

เมื่อใช้งานอุปกรณ์ไฟฟ้า ควรปฏิบัติตามข้อควรระวังด้านความปลอดภัย เพื่อลดความเสี่ยงที่อาจเกิดไฟไหม้ ไฟดูด หรือการบาดเจ็บ หรือทรัพย์สินเสียหาย ควรอ่านคำแนะนำให้ละเอียดก่อนการใช้งาน

- อย่าให้น้ำร้อนโดนผิวหนัง น้ำแข็งติดไฟ เช่น เฟอร์นิเจอร์ ที่นอน หมอน เสื้อผ้า และ/หรือกระดาษ ให้ห่างจากด้านหลังตัวเครื่อง
- อย่าใช้งานเครื่องหรืออุปกรณ์ใดๆ ถ้าสายไฟชำรุด ห้ามเสียบอุปกรณ์ไฟฟ้าอื่นที่เต้าเสียบเดียวกับตุ๊กต่าน้ำ โปรดแน่ใจว่าเสียบปลั๊กแบบแล้ว
- หากสายไฟชำรุด ควรได้รับการช่วยเหลือจากผู้ผลิต หรือช่างผู้ชำนาญงาน เพื่อหลีกเลี่ยงอันตรายที่อาจเกิดขึ้น
- อย่าเดินสายไฟเหนือพรม หรือบนวอลล์ที่ร้อนเกินไป ควรปล่อยสายไฟให้โล่ง ไม่มีสิ่งปิดทับ ไม่เดินสายไฟในที่มีคนพลุกพล่าน และอย่าให้สายไฟแช่น้ำ
- ไม่แนะนำให้ใช้สายต่อพ่วง เพราะอาจทำให้เกิดอาการร้อนเกินไป หรือเสี่ยงไฟไหม้ได้
- ให้ความรู้ด้านความปลอดภัย หรือมีผู้ควบคุม เมื่อผู้ใช้งานเป็นเด็ก หรือใช้งานใกล้เด็ก
- อย่าใช้ตู้กดน้ำนอกอาคาร ให้ติดตั้งเครื่องให้พ้นแสงแดด และเว้นระยะเครื่องให้ด้านหลังห่างจากกำแพงอย่างน้อย 4 นิ้ว (10 ซม.) และด้านข้างห่างอย่างน้อย 2 นิ้ว (5 ซม.)
- ห้ามใช้ผลิตภัณฑ์นี้กับของเหลวอื่น นอกจากน้ำเท่านั้น
- เพื่อป้องกันความเสียหายที่เกิดจากความไม่มั่นคงในการติดตั้งเครื่อง ควรวางเครื่องไว้บนพื้นราบและมั่นคง
- ควรติดตั้งไว้ในจุดที่เสียบปลั๊กถึง
- ควรถอดปลั๊กเมื่อไม่ได้ใช้งาน
- ควรถอดปลั๊กก่อนดำเนินการซ่อม
- คำเตือน** – ต้องติดตั้งสายดินให้ถูกวิธีพร้อมติดตั้งเครื่องทำน้ำร้อน-น้ำเย็น-น้ำแข็ง
- คำเตือน** – ต้องติดตั้งเครื่องป้องกันอันตรายจากไฟรั่ว
- ข้อควรจำ** – ห้ามทำให้อุปกรณ์ทำความเย็นเสียหาย
- ต้องติดตั้งเครื่องทำน้ำร้อน-น้ำเย็น-น้ำแข็ง ในบริเวณที่เป็นฉนวนไฟฟ้าและไม่เปียกชื้น เช่น ปูพื้นด้วยผ้าใยหิน ฯลฯ และไม่ควรวางน้ำขึ้นเฉาะ มีอากาศถ่ายเทสะดวก และห่างจากวัตถุไวไฟ
- ควรตรวจสอบสภาพความปลอดภัยของเครื่องทำน้ำร้อนน้ำเย็นโดยช่างผู้ชำนาญงานเป็นประจำอย่างน้อยทุก 6 เดือน

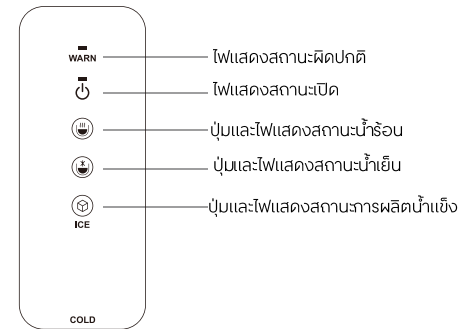
รุ่น	BYCZ565
ชั้นภูมิอากาศ	ST
แรงดันไฟฟ้า/ความถี่	220-240โวลต์-50 เฮิร์ตซ์
พลังงานความร้อน	500 วัตต์
พลังงานทำน้ำแข็ง	120 วัตต์
กระแสความเย็น	1.5A
สมรรถนะในการทำความร้อน	≥ 90 องศา 5 ลิตร/ชม.
สมรรถนะในการทำความเย็น	≤ 10 องศา 3 ลิตร/ชม.
สมรรถนะในการทำน้ำแข็ง	13 กก./24 ชม.
สารทำความเย็น/ปริมาณ	R134a/72 กรัม
น้ำหนักสุทธิ	18 กก.
อุณหภูมิทดสอบ	อุณหภูมิทำน้ำ 25 องศา อุณหภูมิแวดล้อม 25 องศา

แผงวงจร



- ยางกันน้ำ
- ฝาปิดด้านบน
- แผงควบคุม
- ก๊อกน้ำร้อน
- ก๊อกน้ำปกติ
- ก๊อกน้ำเย็น
- ถาดรองน้ำ
- ช่องเก็บน้ำแข็ง
- ช่องลมเข้า
- สายไฟ
- ช่องระบายน้ำจากที่เก็บน้ำแข็ง
- ช่องระบายน้ำทิ้ง
- ช่องลมออก

แผงควบคุม



คำแนะนำการใช้งาน

การเตรียมพร้อม

หลังจากเสียบปลั๊กเปิดเครื่อง จะมีเสียงบีบหนึ่งครั้ง ไฟแสดงสถานะจะติด เครื่องจะเข้าสู่สถานะเตรียมพร้อม

ระบบน้ำร้อน

แตะปุ่มทำความร้อน จะมีเสียงบีบหนึ่งครั้ง เปิดระบบทำความร้อน และไฟแสดงสถานะจะกระพริบ เมื่ออุณหภูมิน้ำสูงถึงระดับที่พร้อมใช้งาน ไฟแสดงสถานะน้ำร้อนจะติดและหยุดกระพริบ หากต้องการปิดระบบทำน้ำร้อน ให้แตะปุ่มทำความร้อนอีกครั้ง ไฟแสดงสถานะน้ำร้อนจะดับ และระบบน้ำร้อนจะปิดลง

ระบบน้ำเย็น

แตะปุ่มทำความเย็น จะมีเสียงบีบหนึ่งครั้ง เปิดระบบทำความเย็น และไฟแสดงสถานะจะกระพริบ เมื่ออุณหภูมิน้ำเย็นถึงระดับที่พร้อมใช้งาน ไฟแสดงสถานะน้ำเย็นจะติดและหยุดกระพริบ หากต้องการปิดระบบน้ำเย็น ให้แตะปุ่มทำความเย็นอีกครั้ง ไฟแสดงสถานะน้ำเย็นจะดับ และระบบน้ำเย็นจะปิดลง

ระบบผลิตน้ำแข็ง

แตะปุ่มทำน้ำแข็ง จะมีเสียงบีบหนึ่งครั้ง ไฟแสดงสถานะผลิตน้ำแข็งจะกระพริบ ระบบผลิตน้ำแข็งจะเปิด รอบการผลิตน้ำแข็งจะใช้เวลาประมาณ 10+ นาทีต่อรอบ เมื่อไฟแสดงสถานะติดและหยุดกระพริบ หมายถึง น้ำแข็งเต็มช่องเก็บน้ำแข็งแล้ว ระบบจะหยุดการทำงาน ให้น้ำน้ำแข็งออกจากช่องเก็บน้ำแข็ง จากนั้นระบบจะเริ่มการผลิตน้ำแข็งใหม่อีกครั้ง หากต้องการปิดระบบผลิตน้ำแข็ง ให้แตะปุ่มทำน้ำแข็งอีกครั้ง ไฟแสดงสถานะจะดับและระบบผลิตน้ำแข็งจะปิดลง

****เพิ่มเติม:** ก่อนที่ระบบผลิตน้ำแข็งจะทำงาน โปรดแน่ใจว่าระดับน้ำในช่องเก็บน้ำแข็งไม่เต็มแผ่นกัน หากเกิน ให้ระบายน้ำออกจากช่องระบายน้ำของที่เก็บน้ำแข็ง

การแก้ปัญหา

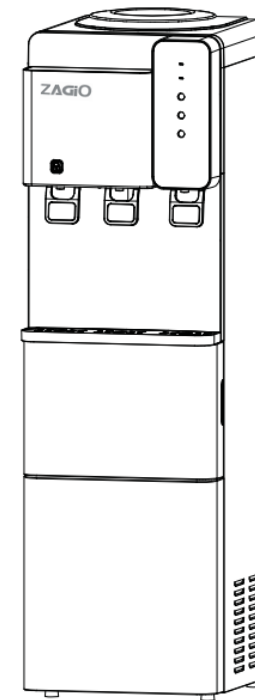
ปัญหา	สาเหตุ	การแก้ไข
ไฟแสดงสถานะปิดกั้นติดขึ้น และไฟแสดงสถานะน้ำร้อนกระพริบเร็ว	เซนเซอร์น้ำร้อนลัดวงจร หรือวงจรเปิด	ติดต่อฝ่ายบริการการชาย
ไฟแสดงสถานะปิดกั้นติดขึ้น และไฟแสดงสถานะน้ำเย็นกระพริบเร็ว	เซนเซอร์น้ำเย็นลัดวงจร หรือวงจรเปิด	ติดต่อฝ่ายบริการการชาย
ไฟแสดงสถานะปิดกั้นติดขึ้น และไฟแสดงสถานะการผลิตน้ำแข็งกระพริบเร็ว	เซนเซอร์ผลิตน้ำแข็งลัดวงจร หรือวงจรเปิด	ติดต่อฝ่ายบริการการชาย
ไฟแสดงสถานะปิดกั้นติดขึ้น กล้องน้ำแข็งติดขัดและพลิกกลับไม่ได้ ก้อนน้ำแข็งติดกัน	ตำแหน่งของเครื่องทำระเหิดอยู่ที่ตำแหน่งเดิม	ขยับขึ้นมา
	รอบการผลิตน้ำแข็งนานเกินไป	ปิดเครื่อง 15 นาทีแล้วเปิดใหม่
อุณหภูมิน้ำอุ่นสูงเกินไป	ถังร้อน, ปริมาณน้ำสูงเกินไป	เปลี่ยนถัง
กระบวนการผลิตน้ำแข็งปกติ แต่ไม่เป็นก้อนน้ำแข็ง	อุณหภูมิแวดล้อม หรืออุณหภูมิน้ำสูงเกินไป	โปรดผลิตน้ำแข็งเมื่ออุณหภูมิแวดล้อมต่ำกว่า 32 องศา
ไฟแสดงสถานะปิดกั้นกระพริบเร็ว และไฟแสดงสถานะการผลิตน้ำแข็งดับ	เครื่องผลิตน้ำแข็งไม่มีน้ำ	เติมน้ำ
ไม่เป็นน้ำแข็ง น้ำไปเย็น	ระบบทำความเย็นรั่วหรืออุดตัน	ติดต่อฝ่ายบริการการชาย

ZAGIO

INSTRUCTION & MAINTENANCE MANUAL

Cold-Hot-Normal Top Loading

Water Dispenser with Ice Maker



SKU No. 60395116

Series No. BYCZ565

Please read the use specification carefully before you use this product and let the use specification be well placed.

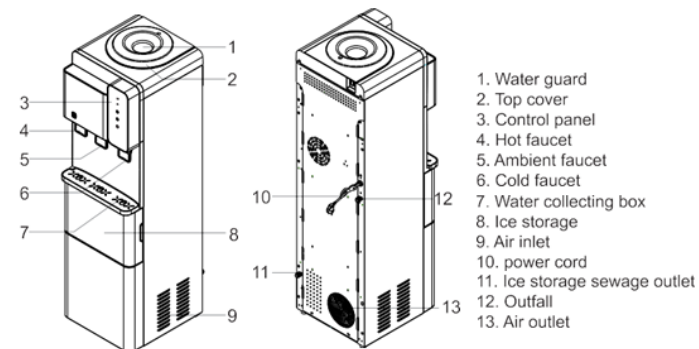
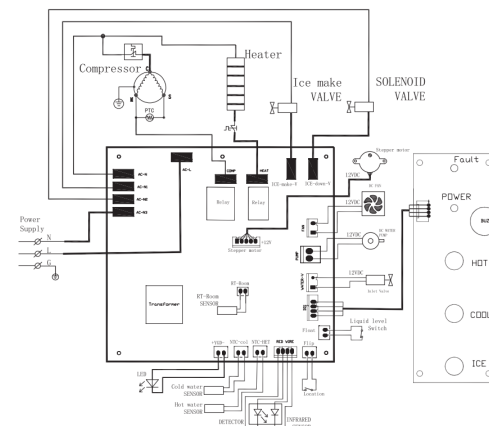
Important safety instructions

When using electrical appliances, basic safety precautions should be followed to reduce the risk of fire, electric shock, and injury to persons or property, read all instructions before using any appliance.

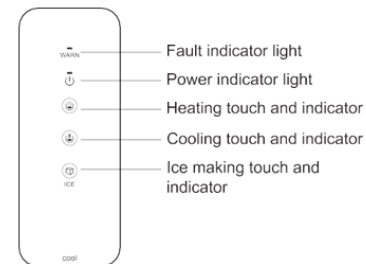
1. Do not let hot water touch bare skin. Keep combustible material such as furniture, bedding, pillows, clothes, and/or paper away from the back of the unit.
2. Do not operate this, or any other appliance, with a damaged power cord. No other appliance should be plugged into the same outlet. Be sure that the plug is fully inserted into the outlet.
3. Do not run the power cord over carpet or other heat insulations. Do not cover the cord. Keep the cord away from high traffic areas, and do not submerge in water.
4. We do not recommend the use of extension cord as it may overheat and cause a risk of fire
5. Exercise caution and use reasonable supervision when the appliance is used by or near children.
6. Do not use your water dispenser outdoors. Place the water dispenser away from direct sunlight and make sure that there is at least 4 inches(10cm) of space between the back of your unit and wall. Keep a minimum of 2 inches (5cm) on each side of your unit free.
7. Do not use this product to dispense anything other than water
8. To avoid a hazard due to instability of the appliance, it must be placed on an even and flat surface.
9. If the supply cord is damaged, the manufacturer or its service agent or a similarly qualified person must replace it in order to avoid a hazard.
10. This water cooler must be positioned so that the plug is accessible.
11. Disconnect the plug from the outlet when not in use.
12. Remove power plug or disconnect from the main power source before servicing the appliance.

MODEL	BYCZ565
CLIMATE	ST
VOLTAGE/FREQUENCY	220-240V~50Hz
HEATING POWER	500W
ICE MAKING POWER	120W
COOLING CURRENT	1.5A
HEATING CAPACITY	≥90°C 5L/h
COOLING CAPACITY	≤10°C 3L/h
ICE CAPACITY	13kg/24h
REFRIGERANT/VOLUME	R134a/72g
NET WEIGHT	18kg
TEST	WATER TEMP 25°C ENVIRONMENT TEMP25°C

Circuit diagram



Control Panel



Operating instructions

Standby

After the machine is powered on, the buzzer will beep once, the power indicator will be on, and the machine will enter standby.

名称: BYCZ565说明书	材料: 130x190mm 128g铜版纸	订单号	国家	泰国	设计	沈圆圆	版本号	宁波爱科特生活 电器有限公司
		AY0702308053	外贸 审核		日期	2023.10.13	AY070-A-1	