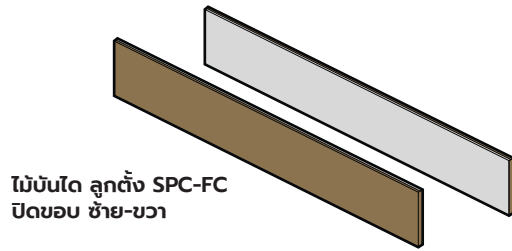
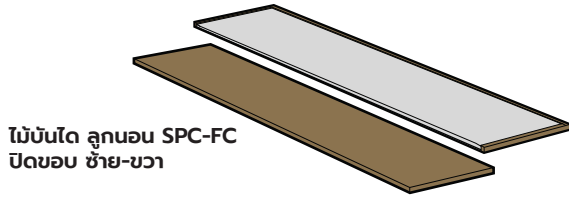


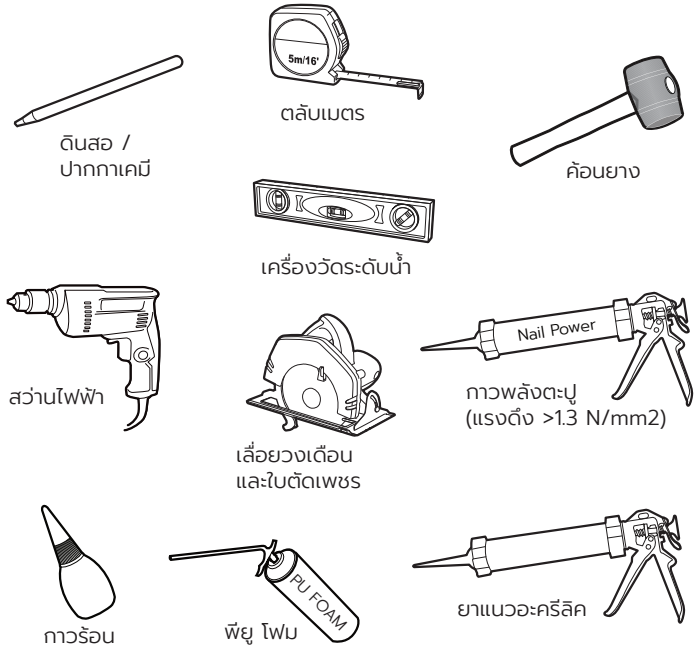
คู่มือการติดตั้ง ไม้บันได SPC-FC

ไม้บันได SPC-FC

(Stone Composite – Fiber Cement Stair)



อุปกรณ์การติดตั้ง



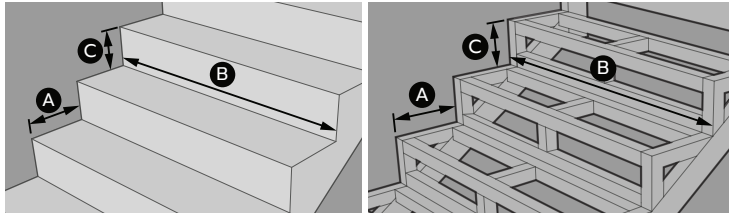
ชื่อสินค้า

ขนาด (ซม.)
กว้าง x ยาว x หนา

ไม้บันได ลูกนอน SPC-FC ปิดขอบซ้าย-ขวา 25x120x2.4 / 30x120x2.4

ไม้บันได ลูกตั้ง SPC-FC ปิดขอบซ้าย-ขวา 20x120x1.0

ระยะการติดตั้งบน บันไดคอนกรีต - บันไดเหล็ก



หมายเหตุ : กำหนดให้มุกบันไดยื่น 2.5 ซม.

ระยะสำหรับไม้บันได ลูกนอน

25x120x2.4 ซม.

30x120x2.4 ซม.

ระยะ A (ซม.)

≤ 22.5

≤ 27.5

ระยะ B (ซม.)

- กรณีไม่มีมุกบันไดด้านข้าง
- กรณีมีมุกบันได 1 ด้าน
- กรณีมีมุกบันได 2 ด้าน

ไม่เกิน 120 ซม.
ไม่เกิน 117.5 ซม.
ไม่เกิน 115 ซม.

ระยะสำหรับไม้บันได ลูกตั้ง

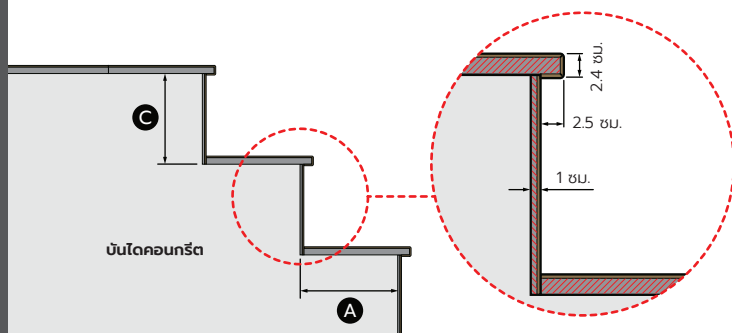
20x120x1.0 ซม.

ระยะ C

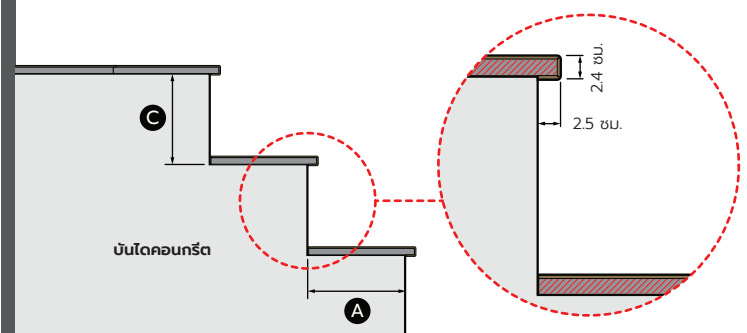
15-20

รูปแบบการติดตั้ง ไม้บันได ลูกนอน SPC-FC

การติดตั้งไม้บันได ลูกนอน SPC-FC แบบมีลูกตั้ง



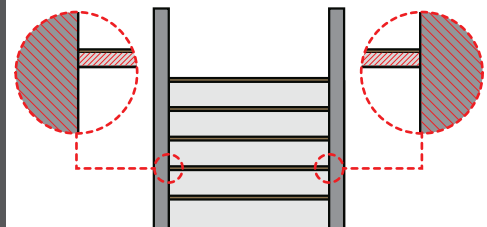
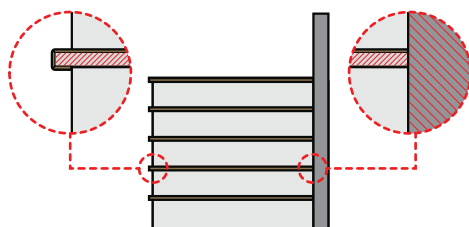
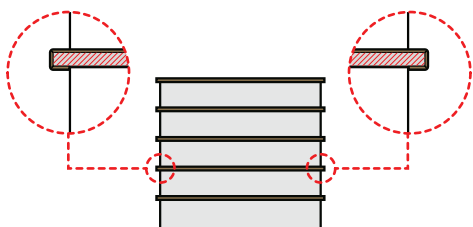
การติดตั้งไม้บันได ลูกนอน SPC-FC แบบไม่มีลูกตั้ง



การวาง ลูกนอน SPC-FC แบบมีมุก 2 ข้าง

การวาง ลูกนอน SPC-FC แบบมีมุก 1 ข้าง

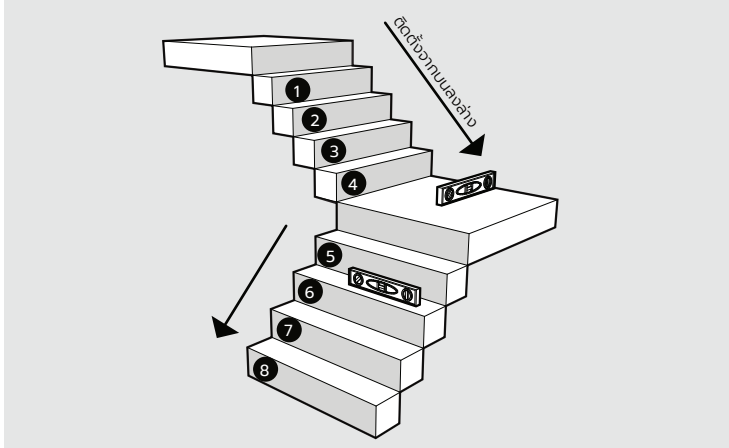
การวาง ลูกนอน SPC-FC แบบไม่มีมุกบันได



กรตัดไม้บันได SPC-FC บนบันไดคอนกรีต

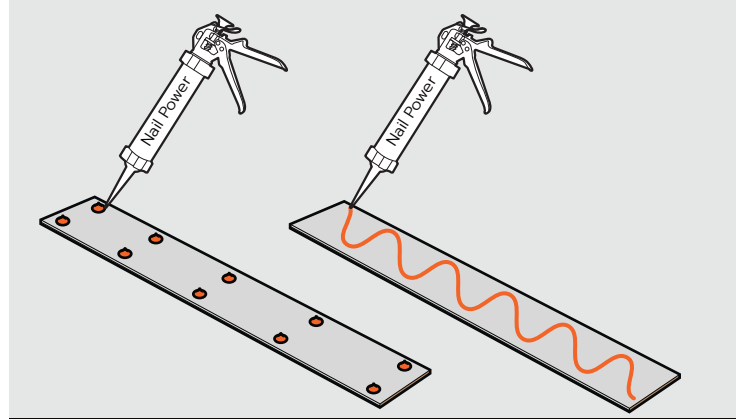
1

ก่อนเริ่มติดตั้ง ให้ทำการปรับพื้นที่บริเวณติดตั้ง ให้ขี้นบันได และชันพัก ใต้จาก และเรียบได้ระดับ ไม่เป็นหลุมหรือแอ่ง ระบายแต่ละขั้นควรถ่างกันไม่เกิน 5 มม. แล้วทำความสะอาด ให้ปราศจากฝุ่น คราบน้ำมัน และสเก็ดเศษคอนกรีตออกให้หมด จากนั้นเริ่มต้นติดตั้งไม้บันได SPC-FC โดยติดตั้งจากบันไดขั้นบนสุด ลงมาขั้นล่างสุดทุกครั้ง และ ในกรณีมี ลูกตั้ง ต้องติดตั้งลูกตั้งก่อนลูกนอนทุกครั้ง



2

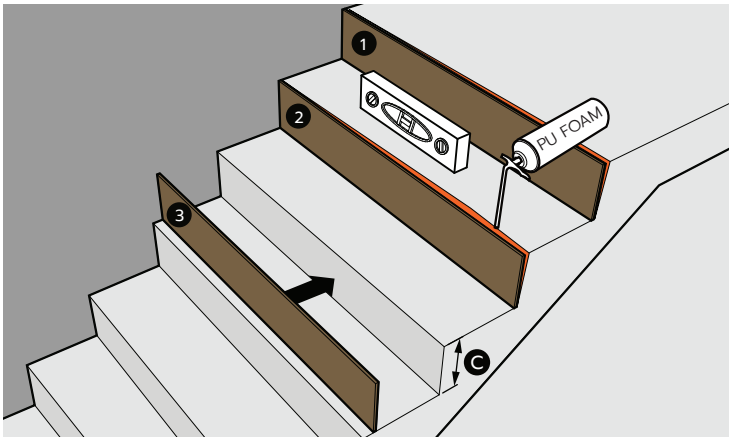
หลังจากวัดระยะ และตัดความยาวของไม้บันได ลูกตั้ง เรียบร้อยแล้ว หยอดกาวพลังตะปูที่ไม้บันได ลูกตั้ง SPC-FC ให้กระจายจนทั่วพื้นที่ อย่างน้อย 10 ตำแหน่ง ให้มีความหนาของกาวตะปู มากกว่า 2 ซม. หรือ ยิ่งกาวพลังตะปูซึบเข้าไปได้มากยิ่งให้กระจายทั่วทั้งแผ่น



- ⚠️ ทำความสะอาดด้านหลังแผ่นไม้บันได SPC-FC และบันไดคอนกรีต ให้ปราศจากฝุ่น ก่อนการยิงกาวตะปู เพื่อติดตั้ง
- ⚠️ กรณีการติดตั้ง ไม้บันได SPC-FC ด้วยปูนกาว โปรดศึกษาในคู่มือการติดตั้ง ไม้บันได SPC-FC ระบบเปียก (กาวซีเมนต์) เพิ่มเติม

3

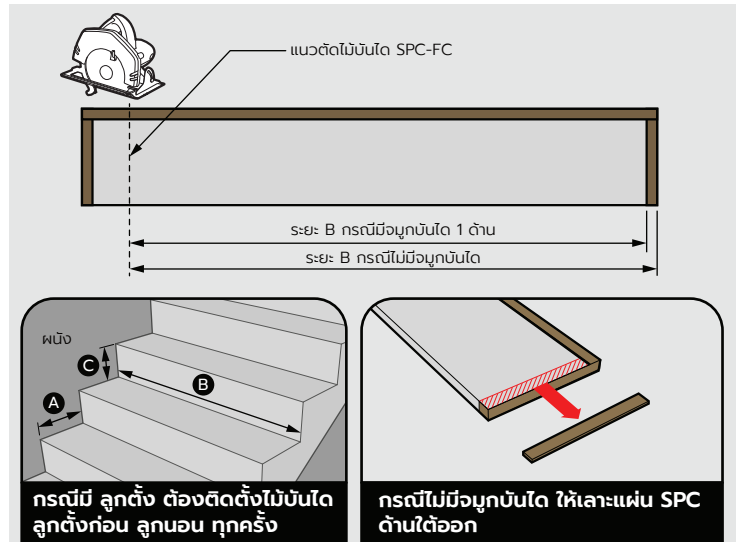
เริ่มติดตั้งไม้บันได ลูกตั้ง จากชั้นบนลงมา โดยต้องตรวจสอบความกว้าง ของ ลูกตั้ง ให้ไม่เกินระยะ C ของแต่ละขั้น และในกรณี ลูกตั้ง ไม่แนบชิด กับบันไดคอนกรีต ควรอุดช่องว่างระหว่างแผ่น ด้วยฟิวโฟม ก่อนติดตั้งลูกนอน



- ⚠️ ตรวจสอบระดับของ ลูกตั้ง ด้วยระดับน้ำทุกๆขั้น ก่อนติดตั้งลูกนอนต่อไป
- ⚠️ การอุดช่องว่างด้วยฟิวโฟม ต้องทำหลังจากกาวพลังตะปูแห้งตัวอย่างน้อย 4 ชั่วโมงขึ้นไป

4

เริ่มขั้นตอนการเตรียมติดตั้งไม้บันได ลูกนอน SPC-FC โดยให้วัด ขนาดจริงของความยาว และความกว้างบันไดแต่ละขั้น กรณีความยาว ไม้บันได มีความยาวเกินขั้นบันได หรือ กรณีต้องการติดตั้งแบบ มือผูกบันไดด้านข้าง ให้ตัดไม้บันไดตามความยาวดังภาพ

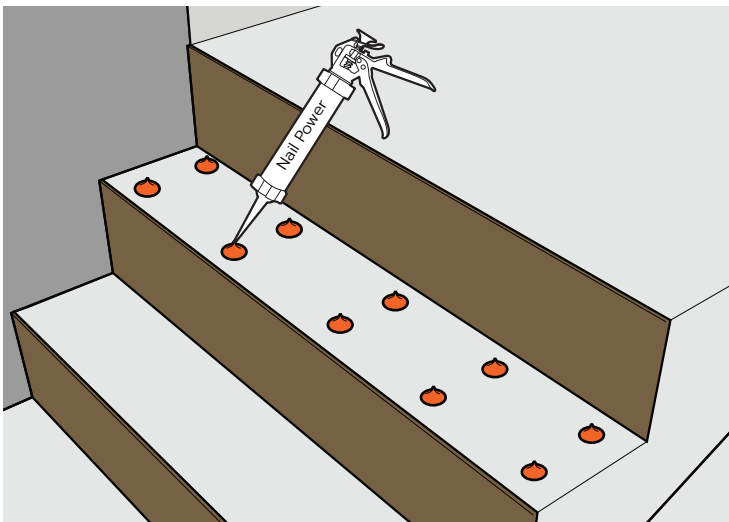


กรณีมี ลูกตั้ง ต้องติดตั้งไม้บันได ลูกตั้งก่อน ลูกนอน ทุกครั้ง

กรณีไม่มีมือผูกบันได ให้เลาะแผ่น SPC ด้านใต้ออก

5

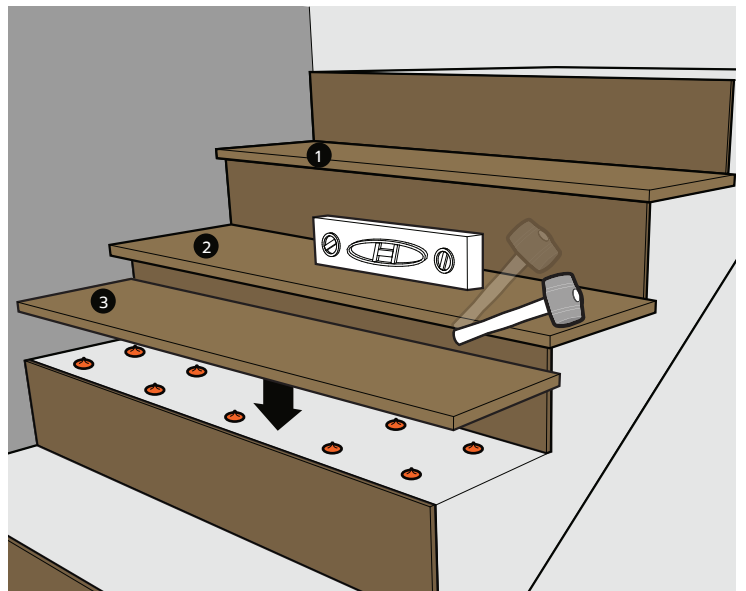
หยอดกาวพลังตะปูบนบันไดคอนกรีต กระจายจนทั่วพื้นที่อย่างน้อย 10 ตำแหน่ง โดยให้มีความหนาของกาวพลังตะปูมากกว่า 2 ซม.



- ⚠️ ทำความสะอาดชั้นบันไดคอนกรีต ให้ปราศจากฝุ่น หรือเศษคอนกรีต เพื่อเพิ่มประสิทธิภาพในการยึดเกาะของกาวตะปู

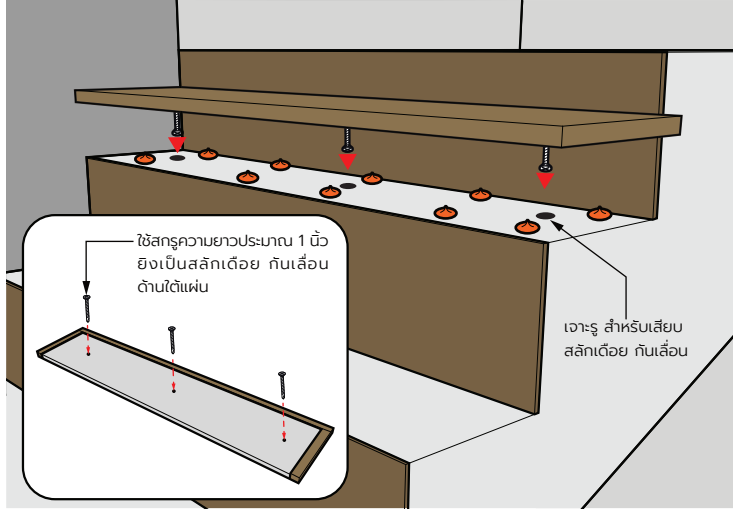
6

วางแผ่นไม้บันได ลูกนอน SPC-FC ลงบนชั้นบันไดคอนกรีต แล้วกด ให้แนบสนิท หลังจากนั้น ตรวจสอบระดับของไม้บันได โดยใช้ค้อนยาง เคาะปรับแต่งให้ได้ฉาก และระนาบ



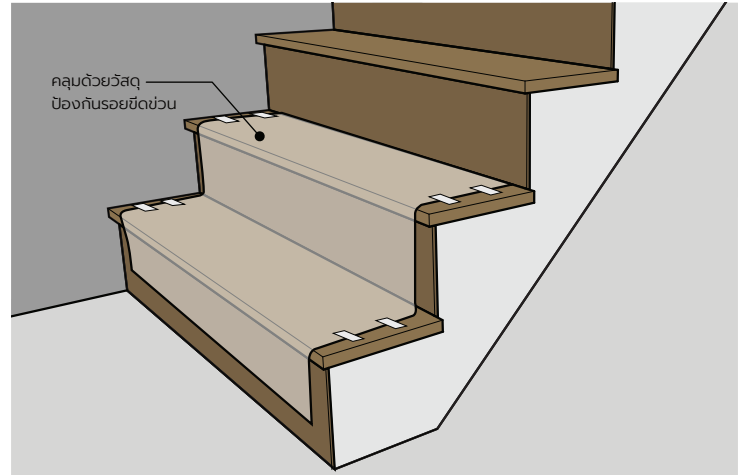
7

เพื่อป้องกันการเคลื่อนตัวของไม้บันได ไม้ควรเหยียบ หรือ ใช้งาน ก่อน 8 ซม. โดยกาวพลังตะปูทั่วไป จะยึดแน่นอย่างมีประสิทธิภาพ อย่างน้อย 24 ชม. ขึ้นไป แต่หากจำเป็นต้องใช้งานพื้นที่ก่อนกำหนด ควรติดตั้งไม้บันได ลูกนอน แบบฝังสลักเดือยด้านใต้แผ่น เพื่อป้องกันการเคลื่อนตัว ระหว่างรอการกาวพลังตะปูแห้งตัว



8

ติดตั้งไม้บันไดขั้นต่อๆมา โดยใช้วิธีการเดียวกันจนครบทุกขั้น ให้เรียบร้อย

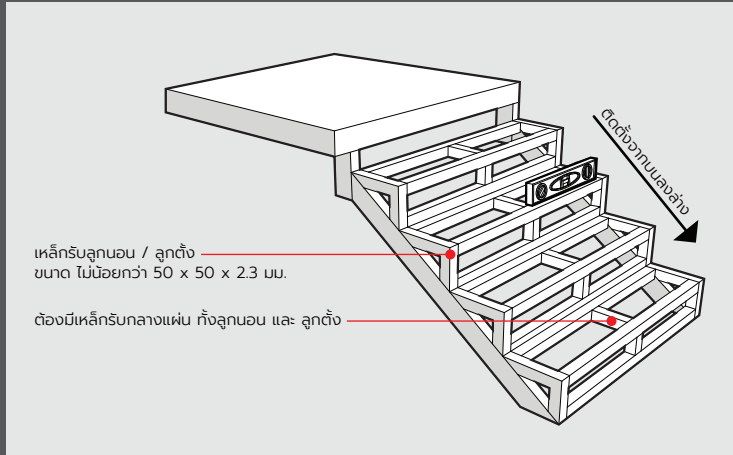


- ⚠ ใช้กระดาษลึง หรือ กระดาษกล่องบรรจุภัณฑ์ ปกป้องผิวไม้บันได เพื่อให้สามารถปฏิบัติงานอื่นๆ ต่อไปได้ ก่อนเปิดใช้งานพื้นที่
- ⚠ หลังติดตั้งแล้วเสร็จ ไม้ควรเดินเหยียบบนบันได SPC-FC อย่างน้อย 8 ซม.

การติดตั้งไม้บันได SPC-FC บนบันไดเหล็ก

1

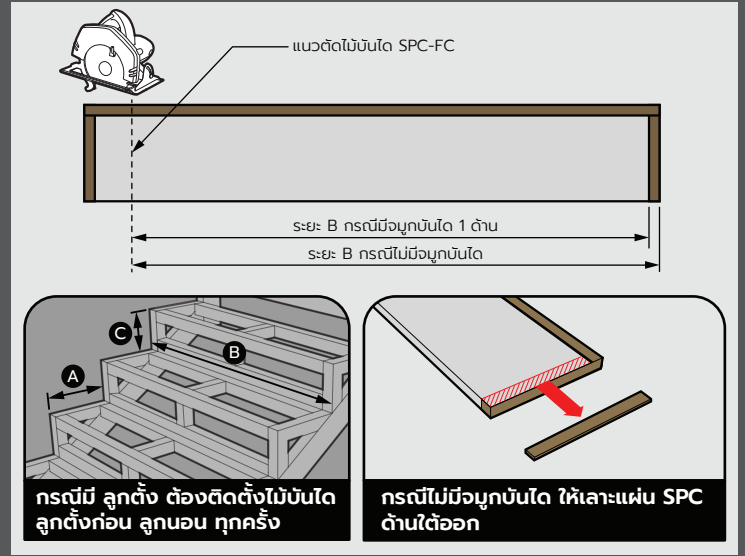
ตรวจสอบโครงสร้างบันไดเหล็กก่อนการติดตั้ง โดยโครงสร้างบันได ควรมีความรับในจุดต่างๆ ตามภาพ



- ⚠ ความแข็งแรงของโครงสร้างบันไดเหล็ก ต้องผ่านการออกแบบตามหลักวิศวกรรม การนำไม้บันได SPC-FC ตราเพชร ไปใช้งานกับโครงสร้างบันไดเหล็ก ต้องเป็นไปตามรูปแบบที่ทางบริษัทแนะนำ ในคู่มือการติดตั้งเท่านั้น

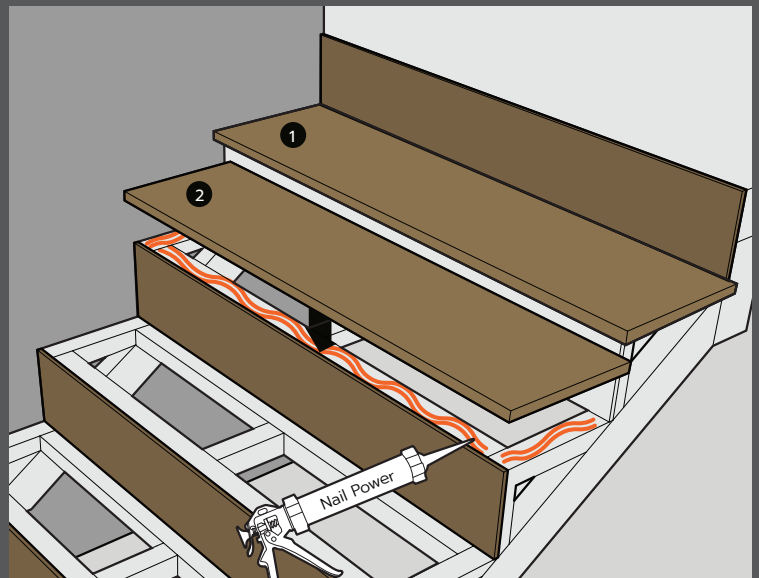
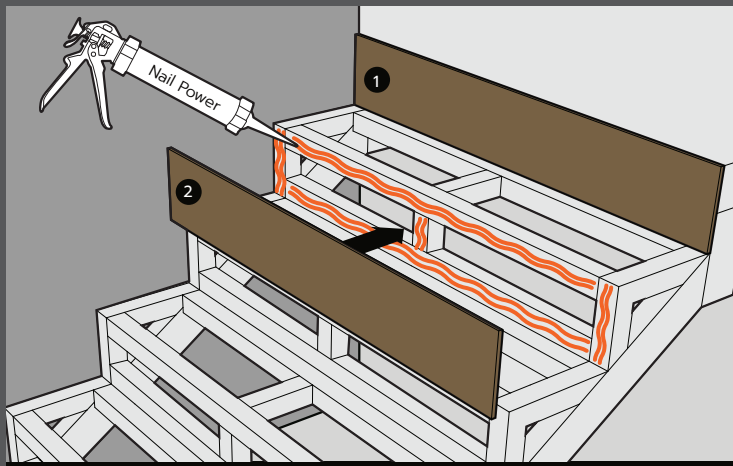
2

ติดตั้งไม้บันได ลูกนอน SPC-FC โดยวัดขนาดจริงของความยาว และความกว้างของบันไดแต่ละขั้น กรณีความยาวไม้บันได มีความยาว เกินขั้นบันได หรือ กรณีต้องการติดตั้งแบบมือมุกบันไดด้านข้าง ให้ตัดไม้บันได ตามความยาวดังภาพ



3

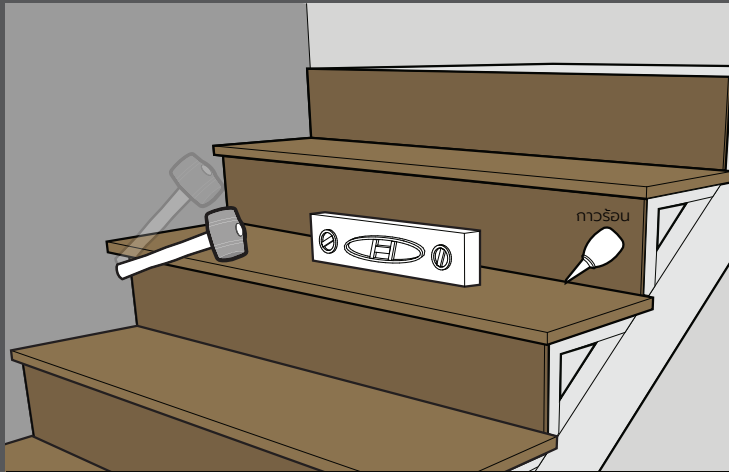
ยิงกาวพลังตะปูตามแนวโครงเหล็ก ให้ทั่วก่อนวางติดตั้งไม้บันได ลูกตั้ง เมื่อติดตั้งไม้บันได ลูกตั้ง จนครบทุกแถวแล้ว เริ่มวางติดตั้งไม้บันได ลูกนอน จากชั้นบนลงมา



- ⚠ ตรวจสอบโครงเหล็ก ต้องได้ระดับ ได้ระนาบ หรือ ได้ฉาก ก่อนการยิงกาวพลังตะปูติดตั้ง
- ⚠ โครงเหล็กต้องปราศจากฝุ่น หรือ คราบน้ำมัน เพื่อประสิทธิภาพในการยึดเกาะของกาวพลังตะปู

4

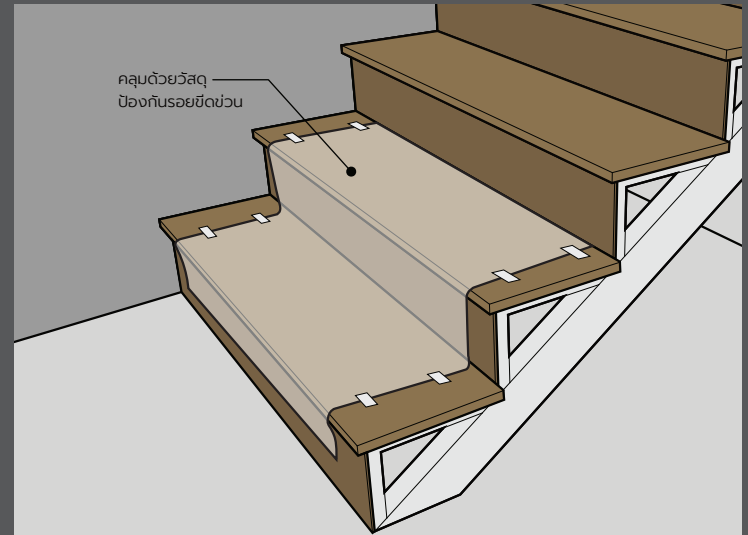
ตรวจสอบระดับของไม้บันได โดยใช้ค้อนยางเคาะปรับแต่ง ให้ได้ฉาก และได้ระนาบ



- ⚠ เพื่อประสิทธิภาพของกาวพลังตะปู ควรติดตั้งกึ่งไว้อย่างน้อย 24 ชม.
- ⚠ ระหว่างรอการกาวพลังตะปูแข็งตัว อาจใช้กาวร้อน ช่วยยึดติดบางจุด เพื่อให้ไม้บันได ไม่เลื่อน หรือขยับตัว

5

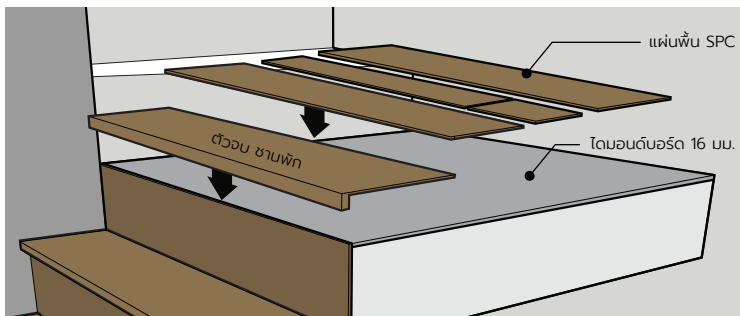
ติดตั้งไม้บันไดขึ้นมา โดยใช้วิธีการเดียวกันจนครบทุกขั้น ให้เรียบร้อย



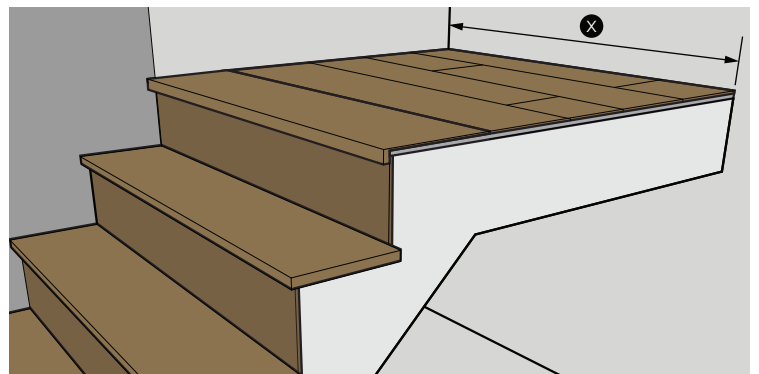
- ⚠ ใช้กระดาษลัง หรือ กระดาษกล่องบรรจุภัณฑ์ ปกป้องผิวไม้บันได เพื่อให้สามารถปฏิบัติงานอื่นๆ ต่อไปได้ ก่อนเปิดใช้งานพื้นที่

การติดตั้งบริเวณชานพักบันได

ควรรองบริเวณชานพักด้วยแผ่นโตนดบอร์ด ความหนา 16 มม. เพื่อปรับระดับ และเพื่อให้ช่วงชั้นบันไดบริเวณชานพัก สูงเท่ากับชั้นบันไดส่วนอื่นๆ หลังจากนั้นจึงเริ่มติดตั้ง ตัวจบ ชานพัก และแผ่นพื้น SPC จนเต็มทั้งพื้นที่



- ⚠ กรณีมีไม้บันได ลูกตั้ง จะต้องให้ ความสูงของ ลูกตั้ง สูงเท่ากับ ระบายของแผ่นโตนดบอร์ด 16 มม. บริเวณชานพัก ตามภาพ



- ⚠ กรณีชานพัก ยาวมากกว่า 120 ซม. ควรติดตั้งแผ่นพื้น SPC แบบวางสลับแผ่น ตามภาพ

ขั้นตอนการเก็บงาน และทำความสะอาดหลังติดตั้ง

1

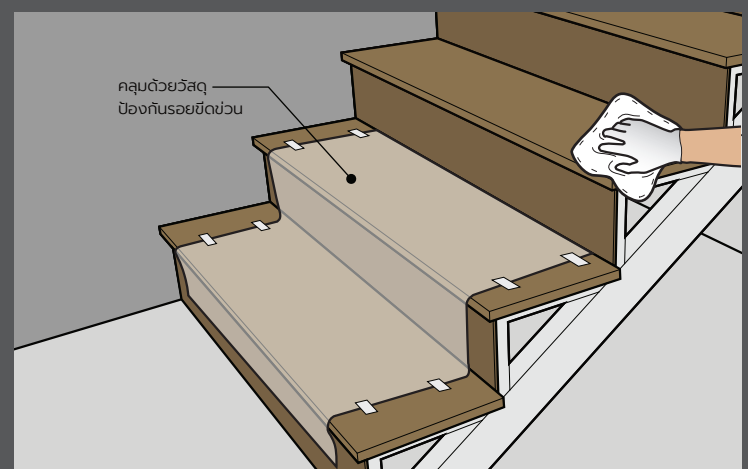
ใช้ยาแนวอะคริลิก ยาแนวตามรอยต่อระหว่างไม้บันได ลูกตั้ง ลูกนอน และไม้บันไดกับผนัง หรือบัวผนัง



- ⚠ การยาแนวเก็บงาน ควรทำหลังจาก ไม้บันไดติดตั้งแน่นดีแล้ว อย่างน้อย 8 ชม. เพื่อป้องกันการเลื่อน หรือ ขยับตัว
- ⚠ เพื่อความสวยงาม ควรใช้ยาแนวอะคริลิก หรือ อะคริลิกซิลแลนท์ แบบมีสีที่ใกล้เคียงกับกับไม้บันได

2

หลังติดตั้งเสร็จ ให้ใช้ผ้าชุบน้ำเช็ดทำความสะอาด ทรายขาว หรือเศษฝุ่น ที่เกิดจากการติดตั้ง



- ⚠ หากบริเวณใกล้เคียงไม้บันได ยังมีการก่อสร้างไม่แล้วเสร็จ ควรหากระดาษ หรือวัสดุ มาปิดผิวไม้บันได เพื่อป้องกันรอยขีดข่วน

ข้อควรระวังในการติดตั้ง ไม้บันได SPC-FC

- ห้ามใช้ไม้บันไดภายนอก
- ระวังของมีคมโดนผิวไม้บันได และไม่ให้ของหนักกระแทกผิวไม้บันได
- บริษัทฯ ขอสงวนสิทธิ์ไม่รับผิดชอบใดๆ ต่อความเสียหาย และปัญหาอื่นเนื่องมาจากการติดตั้ง ที่ไม่เป็นไปตามมาตรฐานของบริษัทฯ
- เพื่อให้การติดตั้งเป็นไปตามมาตรฐานของบริษัทฯ โปรดปรึกษาแผนกบริการเทคนิค โทรศัพท์ : 036 224 171-8 ต่อ 222

บริษัท ผลิตภัณฑ์ตราเพชร จำกัด (มหาชน)

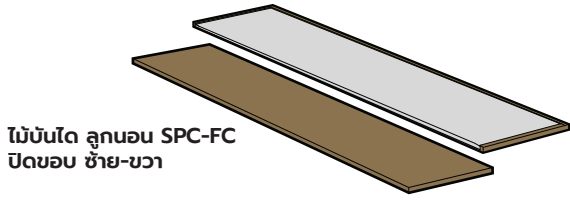
เลขที่ 408/163-165 อาคารสำนักงานพหลโยธินเพลส ชั้น 40 ถนนพหลโยธิน แขวงสามเสนใน เขตพญาไท กรุงเทพฯ 10400
โทรศัพท์ : 02 619 0742-4 Insars : 02 619 0488
www.dbp.co.th Call Center : 02 619 2333



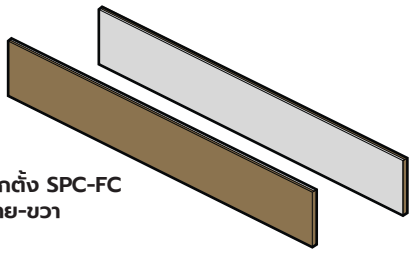
คู่มือการติดตั้ง ไม้บันได SPC-FC ระบบเปียก

ไม้บันได SPC-FC

(Stone Composite – Fiber Cement Stair)



ไม้บันได ลูกนอน SPC-FC ปิดขอบ ซ้าย-ขวา



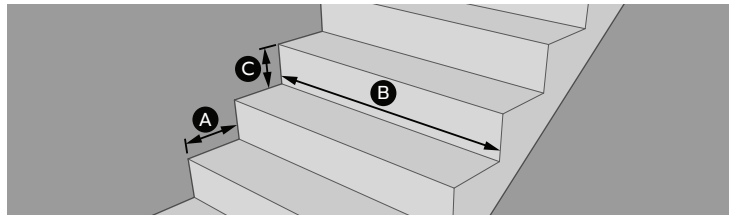
ไม้บันได ลูกตั้ง SPC-FC ปิดขอบ ซ้าย-ขวา

อุปกรณ์การติดตั้ง ระบบเปียก (ติดตั้งด้วยกาวซีเมนต์)



ชื่อสินค้า	ขนาด (ซม.) กว้าง x ยาว x หนา
ไม้บันได ลูกนอน SPC-FC ปิดขอบซ้าย-ขวา	25x120x2.4 / 30x120x2.4
ไม้บันได ลูกตั้ง SPC-FC ปิดขอบซ้าย-ขวา	20x120x1.0

ระยะการติดตั้งบน บันไดคอนกรีต

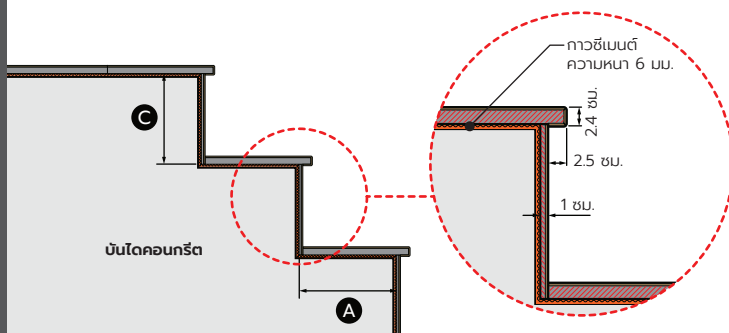


หมายเหตุ : กำหนดให้มุกบันไดยื่น 2.5 ซม.

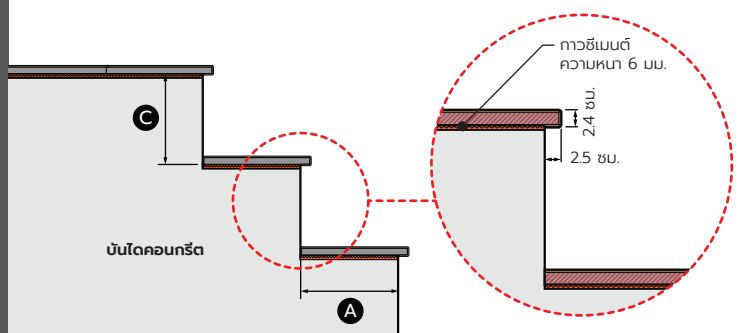
ระยะสำหรับไม้บันได ลูกนอน	25x120x2.4 ซม.	30x120x2.4 ซม.
ระยะ A (ซม.)	≤ 22.5	≤ 27.5
ระยะ B (ซม.)	<ul style="list-style-type: none"> กรณีไม่มีมุกบันไดด้านข้าง ไม่เกิน 120 ซม. กรณีมีมุกบันได 1 ด้าน ไม่เกิน 117.5 ซม. กรณีมีมุกบันได 2 ด้าน ไม่เกิน 115 ซม. 	
ระยะสำหรับไม้บันได ลูกตั้ง	20x120x1.0 ซม.	
ระยะ C	15-20	

รูปแบบการติดตั้ง ไม้บันได ลูกนอน SPC-FC

การติดตั้งไม้บันได ลูกนอน SPC-FC แบบมีลูกตั้ง



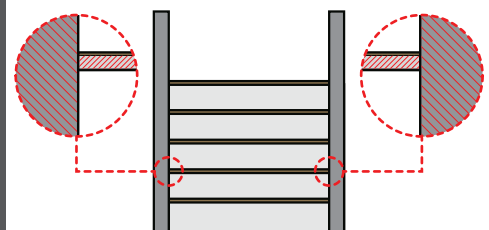
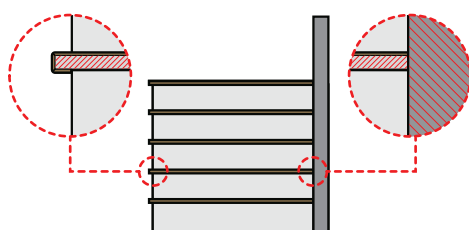
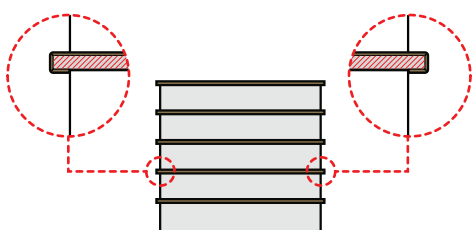
การติดตั้งไม้บันได ลูกนอน SPC-FC แบบไม่มีลูกตั้ง



การวาง ลูกนอน SPC-FC แบบมีมุก 2 ข้าง

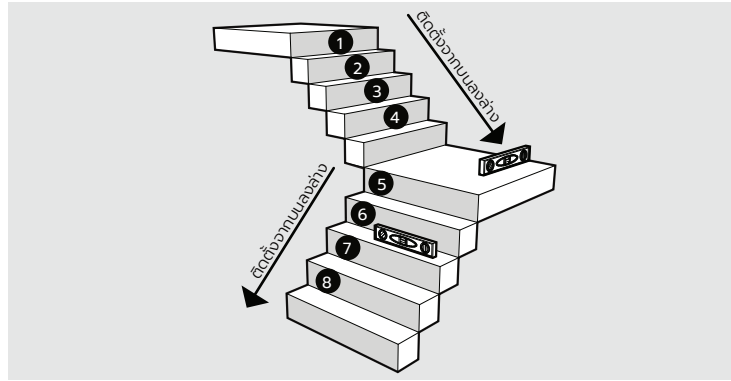
การวาง ลูกนอน SPC-FC แบบมีมุก 1 ข้าง

การวาง ลูกนอน SPC-FC แบบไม่มีมุกบันได

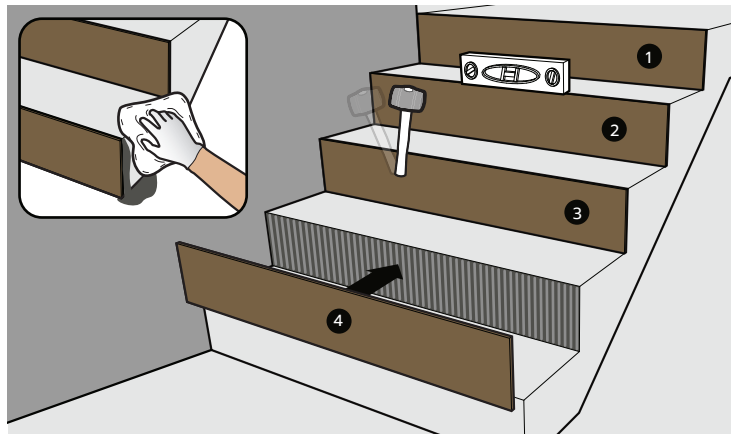


ขั้นตอนการติดตั้ง ไม้บันได SPC-FC ระบบเปียก

1 ก่อนเริ่มติดตั้ง ให้ทำการปรับพื้นที่บริเวณติดตั้ง ให้ขี้นบันได และชันพัก ได้จาก และเรียบได้ระดับ ไม้เป็นหลุมหรือแอ่ง ระบบแต่ละชั้นควรถ่างกันไม่เกิน 5 มม. แล้วทำความสะอาด ให้ปราศจากฝุ่น คราบไขมัน และสากเศษคอนกรีตออกให้หมด จากนั้นเริ่มติดตั้งไม้บันได SPC-FC โดยติดตั้งจากบันไดชั้นบนสุด ลงมาชั้นล่างสุดทุกครั้ง และ ในกรณีมี ลูกตั้ง ต้องติดตั้งลูกตั้งก่อนลูกนอนทุกครั้ง



3 ติดตั้งแผ่นไม้บันได ลูกตั้ง เข้ากับโครงสร้างบันไดคอนกรีต พร้อมตรวจสอบระดับของไม้บันได โดยใช้ค้อนยางเคาะปรับแต่ง ให้ได้ฉาก และได้ระดับ จนครบทุกชั้นบันได



! เช็ดทำความสะอาด คราบกาวซีเมนต์ทันที เพื่อป้องกันการคราบกาวแข็งตัว

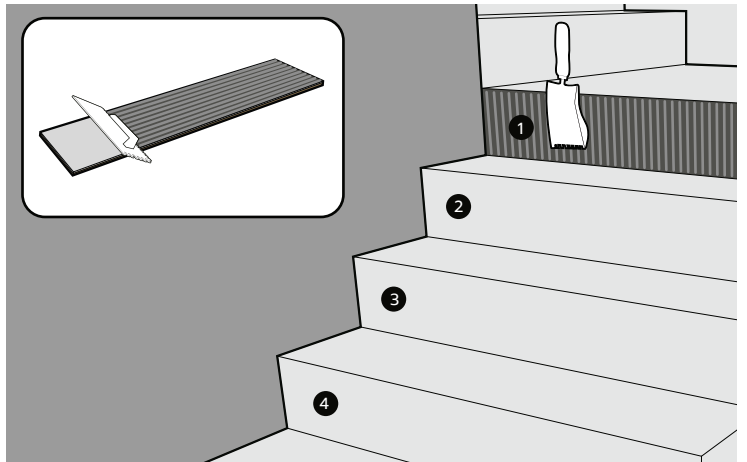
5 ติดตั้งแผ่นไม้บันได ลูกนอน เข้ากับโครงสร้างบันไดคอนกรีต ตรวจสอบระดับของไม้บันได โดยใช้ค้อนยางเคาะปรับแต่ง ให้ได้ฉาก และได้ระดับ จากนั้นรอการซีเมนต์แห้งตัว โดยไม่ควรเหยียบ หรือใช้งานอย่างน้อย 8 ชม.



! ระหว่างรอการซีเมนต์แห้งตัว อาจใช้การรื้อ ช่วยยึดติดบางจุด เพื่อให้ไม้บันได ไม่เลื่อน หรือขยับตัว

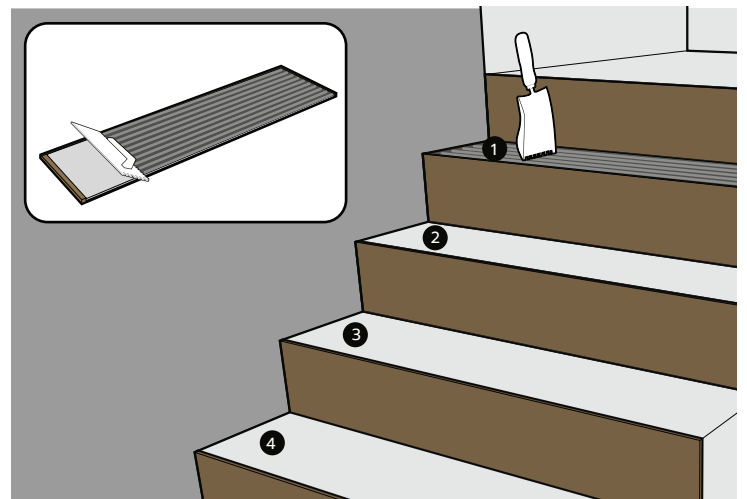
! เช็ดทำความสะอาด คราบกาวซีเมนต์ทันที เพื่อป้องกันการคราบกาวแข็งตัว

2 เริ่มติดตั้งไม้บันได ลูกตั้ง โดยการฉาบกาวซีเมนต์เข้ากับส่วนลูกตั้ง ของบันไดคอนกรีต แล้วใช้เกรียงหวี ขนาดฟันประมาณ 6 - 8 มม. ฉาบกาวซีเมนต์ ให้ทั่วบริเวณหลังแผ่นไม้บันได ลูกตั้ง



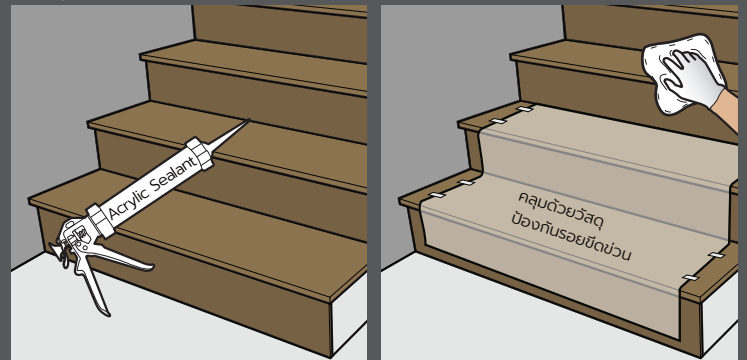
! กรณีติดตั้งไม้บันได SPC-FC ด้วยกาวพลังทะลุ โปรดศึกษารายละเอียดเพิ่มเติม ในคู่มือการติดตั้ง ไม้บันได SPC-FC แบบปกติ (ระบบแห้ง)

4 เริ่มติดตั้งไม้บันได ลูกนอน โดยการฉาบกาวซีเมนต์เข้ากับส่วนลูกนอน ของบันไดคอนกรีต แล้วใช้เกรียงหวี ขนาดฟันประมาณ 6 - 8 มม. ฉาบกาวซีเมนต์ให้ทั่ว บริเวณหลังแผ่นไม้บันได ลูกนอน



ขั้นตอนการเก็บงาน และทำความสะอาดหลังติดตั้ง

ใช้ยาแนวอะครีลิก ยาแนวตามรอยต่อระหว่างไม้บันได ลูกตั้ง ลูกนอน และไม้บันได กับผนัง หรือบัวผนัง และหลังติดตั้งเสร็จ ให้ใช้ผ้าชุบน้ำเช็ดทำความสะอาด เศษฝุ่น ที่เกิดจากการติดตั้ง



! การยาแนวเก็บงาน ควรทำหลังจาก ไม้บันไดติดตั้งแน่นดีแล้ว อย่างน้อย 8 ชม. เพื่อป้องกันการเลื่อน หรือ ขยับตัว

! เพื่อความสวยงาม ควรใช้ยาแนวอะครีลิก หรือ อะครีลิกซิลแลนท์ แบบมีสีที่ใกล้เคียงกันกับไม้บันได

! ข้อควรระวังในการติดตั้ง ไม้บันได SPC-FC ระบบเปียก

- ห้ามใช้ไม้บันไดภายนอก
- ระวังของมีคมโดนผิวไม้บันได และไม่ให้อายุของหนักกระแทกผิวไม้บันได
- บริษัทฯ ขอสงวนสิทธิ์ไม่รับผิดชอบใดๆ ต่อความเสียหาย และปัญหาอื่นเนื่องมาจากการติดตั้ง ที่ไม่เป็นไปตามมาตรฐานของบริษัทฯ
- เพื่อให้การติดตั้งเป็นไปตามมาตรฐานของบริษัทฯ โปรดปรึกษาแผนกบริการเทคนิค โทรศัพท์ : 036 224 171-8 ต่อ 222

บริษัท ผลิตภัณฑ์ตราเพชร จำกัด (มหาชน)

เลขที่ 408/163-165 อาคารสำนักงานพหลโยธินเพลส ชั้น 40 ถนนพหลโยธิน แขวงสามเสนใน เขตพญาไท กรุงเทพฯ 10400
โทรศัพท์ : 02 619 0742-4 โทรสาร : 02 619 0488
www.dbp.co.th Call Center : 02 619 2333

