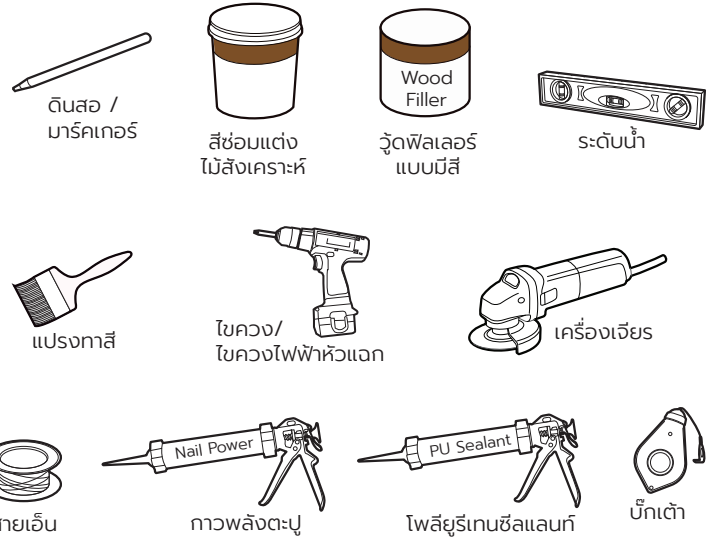
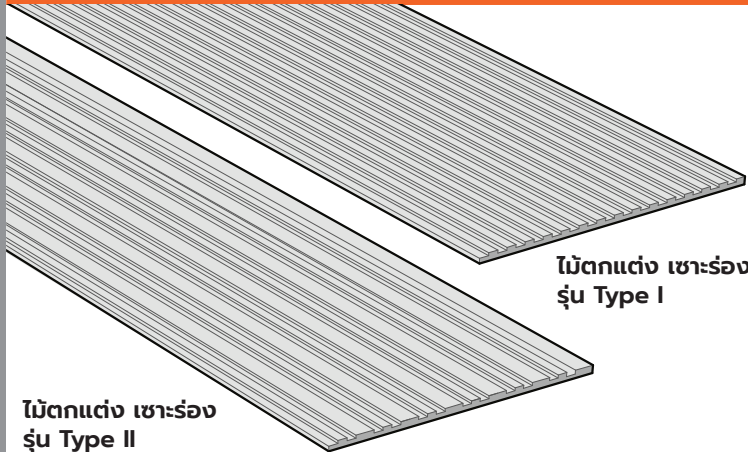


คู่มือการติดตั้ง ไม้ตกแต่ง เซาะร่อง รุ่น Type I & Type II

อุปกรณ์การติดตั้ง

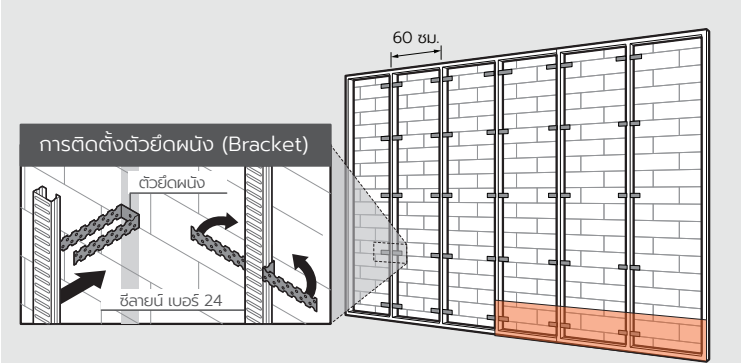
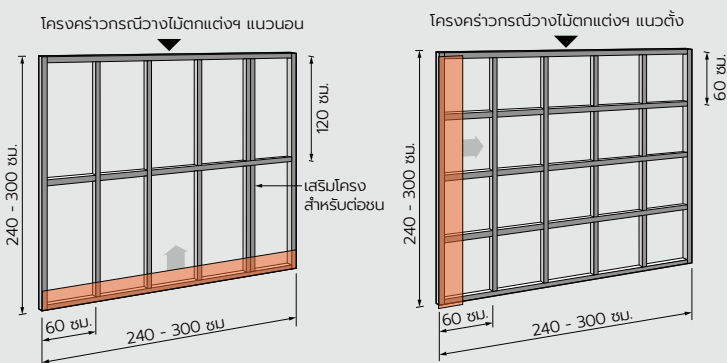


ชื่อสินค้า	ขนาด (ซม.) กว้าง x ยาว x หนา	
ไม้ตกแต่ง เซาะร่อง รุ่น Type I	30 x 240 x 0.8	30 x 300 x 0.8
ไม้ตกแต่ง เซาะร่อง รุ่น Type II	30 x 240 x 0.8	30 x 300 x 0.8

การเตรียมโครงคร่าวผนัง

สำหรับโครงคร่าวผนังเบา กรณีวางไม้ตกแต่งฯ แนวนอน ให้ใช้ระยะโครงคร่าว 60 x 120 ซม. ส่วนกรณีติดตั้งไม้ตกแต่งฯ แนวตั้ง ให้ใช้ระยะ 60 x 60 ซม.

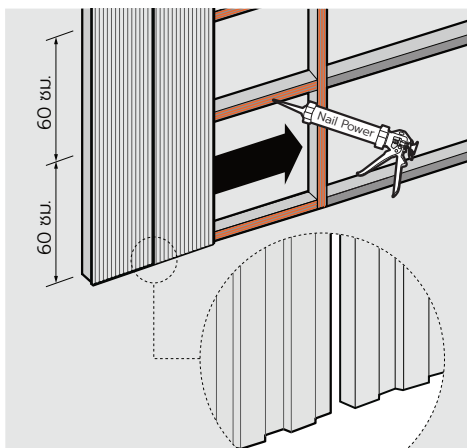
สำหรับกรณีใช้ไม้ตกแต่งฯ กรุผนังท้ออิฐแทนการฉาบปูน ให้ติดตั้ง Bracket และเหล็กชลายนี เป็นโครงคร่าวรับ โดยวางระยะห่างโครง ไม่เกิน 60 ซม.



สำหรับโครงผนังเบา

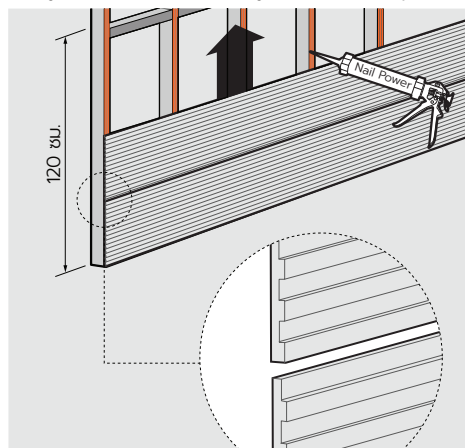
สำหรับผนังท้ออิฐ

1 การติดตั้งไม้ตกแต่งฯ กับโครงผนังภายใน สามารถใช้กาวพลังตะปู ยิงตามระยะโครงคร่าว เพื่อติดตั้งไม้ตกแต่งฯ ได้โดยตรง ส่วนสำหรับโครงผนังภายนอก ควรติดตั้งแผ่นโดมอนด์บอร์ด ความหนา 6 มม.ขึ้นไป รองหนึ่งชั้นก่อน เพื่อป้องกันน้ำ และความชื้น แล้วจึงติดตั้งไม้ตกแต่งฯ เข้ากับแผ่นโดมอนด์บอร์ด ด้วยกาวพลังตะปูกับอีกชั้น และยึดสกรูป้องกันการหลุด จำนวน 1 จุด ในทุกๆ ช่วงระยะโครงคร่าว

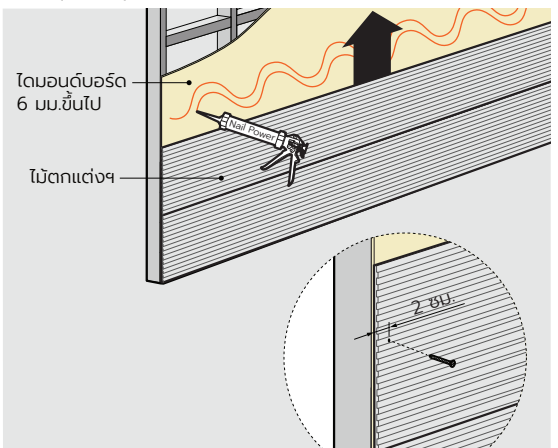


ลักษณะ-การต่อชนแนวตั้ง

สำหรับผนังภายใน



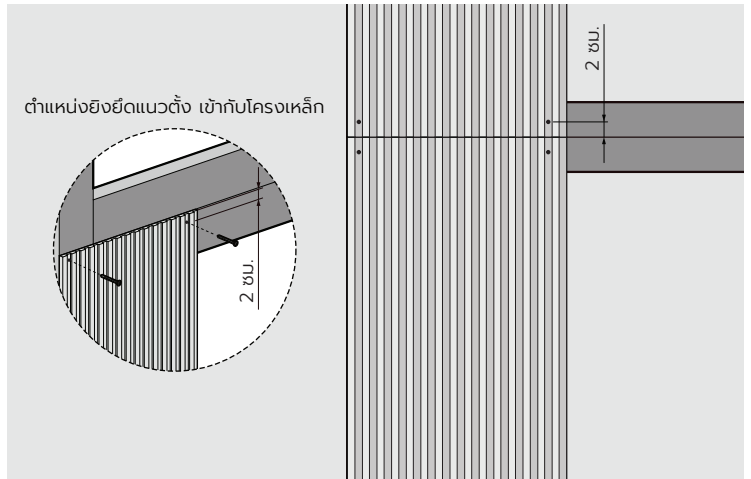
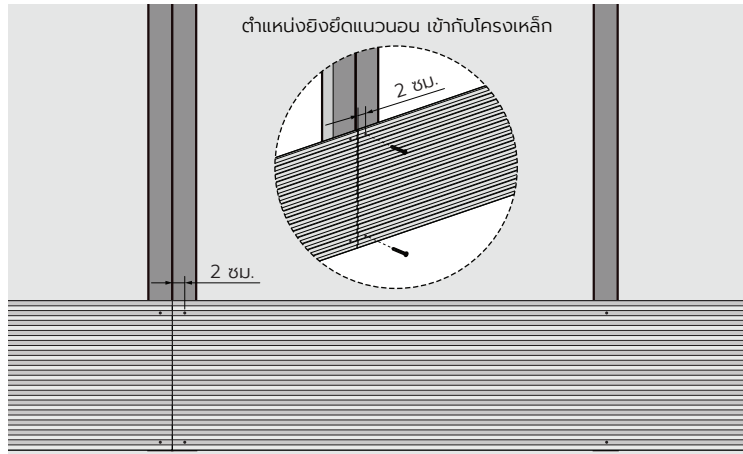
ลักษณะ-การต่อชนแนวนอน



ตำแหน่งยิงยึดสกรู ป้องกันการหลุด

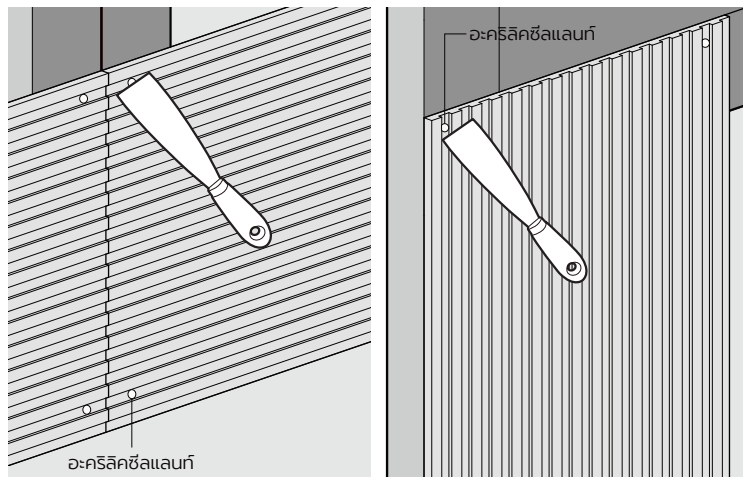
สำหรับผนังภายนอก

2 การติดตั้งไม้ตกแต่งฯ เข้ากับโครงผนัง ด้วยสกรูปลายสว่าน ปักถี่เหลือ ความยาวไม่น้อยกว่า 30 มม. ตำแหน่งที่สามารถเก็บหัวสกรูได้ได้ง่าย และห่างจากปลายแผ่น 2 ซม. จำนวน 2 จุด ตามภาพ ในทุกๆ ช่วงระยะโครงคร่าว

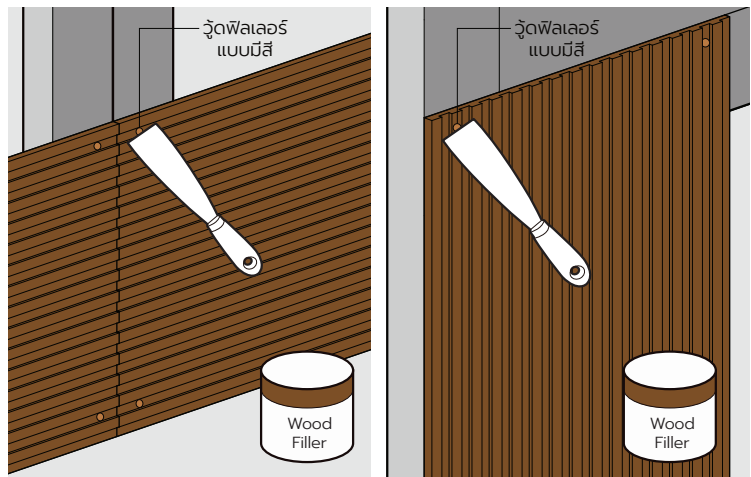


! บริเวณต่อปลายแผ่น ของไม้ตกแต่งฯ ระวังช่องว่าง ครอบเสริมโครงคร่าวคู่ เพื่อเพิ่มระยะในการยิงสกรู

3 ใ้ผิวเก็บหัวสกรูด้วยอีพ็อกซี พูตตี หรือ อะคริลิกซิลแลนท์ ให้เรียบร้อย พร้อมเช็ดทำความสะอาด กรณีไม้ตกแต่งฯ สีสำเร็จ ใ้ผิวหรืออุดหัวสกรูด้วยอะคริลิกซิลแลนท์หรือ ู๊ดฟิลเลอร์แบบมีสี

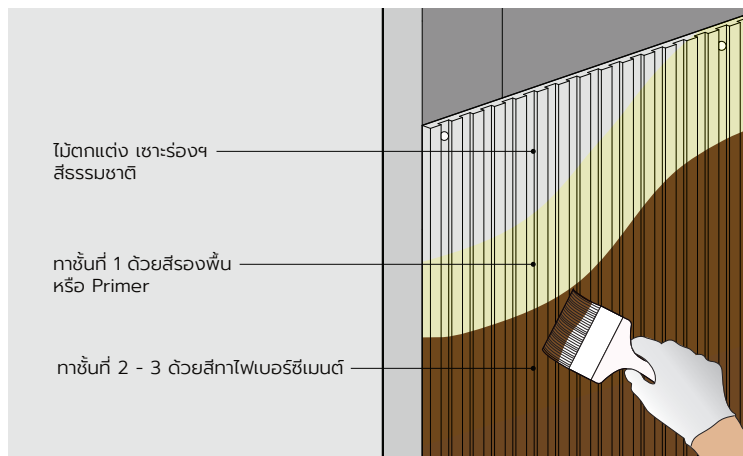


! ใ้ผิวเก็บหัวสกรู ไม้ตกแต่งฯ สีธรรมชาติ

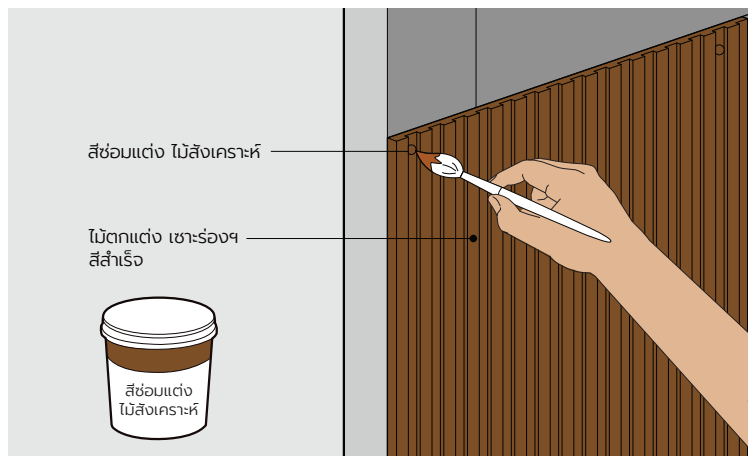


! ใ้ผิวเก็บหัวสกรู ไม้ตกแต่งฯ สีสำเร็จ

4 การทาสีไม้ตกแต่งฯ กรณีเป็นไม้ตกแต่งสีธรรมชาติ ให้ทาด้วยสีรองพื้น หรือ Primer แล้วทากับ ด้วยสีสำหรับทาไฟเบอร์ซีเมนต์ อย่างน้อย 1 - 2 เทียว กรณีไม้ตกแต่งฯ สีสำเร็จ หลังวัสดุใ้ผิวหัวสกรู แห้งตัวสมบูรณ์ดีแล้ว ให้ใช้พู่กัน แ้เติมเก็บหัวสกรูด้วยสีซ่อมแต่ง สำหรับไม้สังเคราะห์ ตามเฉดสีของไม้ตกแต่งฯ โดยแ้เติมสีเป็นวงกลม เฉพาะบริเวณหัวสกรูเท่านั้น โดยหากสีเลอะบริเวณภายนอก ให้เช็ดออกใ้เรียบร้อยทันที



! การทาสีไม้ตกแต่งฯ สีธรรมชาติ



! การเก็บสีไม้ตกแต่งฯ สีสำเร็จ

! **ข้อแนะนำการติดตั้ง ไม้ตกแต่งฯ สีธรรมชาติ รุ่น Type I & Type II**

- กรณีใช้งานบนที่สูง ควรยิงตะปูลม หรือ ยิงยึดด้วยสกรู เพื่อความปลอดภัย
- บริษัทฯ ขอสงวนสิทธิ์ในการรับประกัน กรณีใช้งานผิดประเภท หรือไม่ตรงตามคู่มือแนะนำ
- เพื่อให้การติดตั้งเป็นไปตามมาตรฐานของบริษัทฯ โปรดปรึกษาแผนกบริการเทคนิค โทรศัพท์ : 036 224 171-8 ต่อ 222

บริษัท ผลิตภัณฑ์ตราเพชร จำกัด (มหาชน)
 เลขที่ 408/163-165 อาคารสำนักงานพหลโยธินเพลส ชั้น 40
 ถนนพหลโยธิน แขวงสามเสนใน เขตพญาไท กรุงเทพฯ 10400
 โทรศัพท์ : 02 619 0742-4 โทรสาร : 02 619 0488
 www.dbp.co.th Call Center : 02 619 2333

