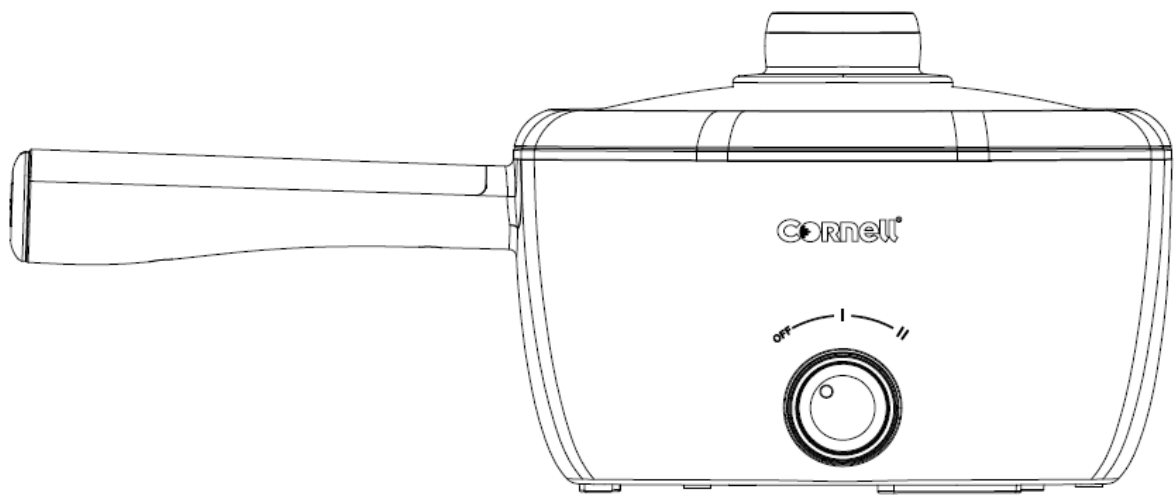


ZAGIO

คู่มือการใช้งาน



หม้อต้มไฟฟ้าอเนกประสงค์ ZAGIO ZG-1755

ความจุ 1.5 ลิตร สีฟ้า

โปรดอ่านคู่มือนี้อย่างละเอียดก่อนการใช้งานและเก็บไว้เพื่อใช้อ้างอิงในอนาคต

คำแนะนำด้านความปลอดภัยที่สำคัญ:

1. อ่านคู่มือการใช้งานก่อนเริ่มใช้งาน
2. ก่อนเสียบปลั๊กไฟเพื่อเริ่มใช้งาน ให้ตรวจสอบแรงดันไฟฟ้าที่ระบุในส่วนข้อมูลทางเทคนิคของตัวเครื่องว่าสอดคล้องกับแรงดันไฟฟ้าที่ใช้ในบ้านหรือไม่ ถ้าไม่ กรุณาอย่าใช้งานอุปกรณ์และติดต่อกับตัวแทนจำหน่าย
3. ควรใช้งานอุปกรณ์กับแหล่งจ่ายไฟที่มีระบบสายดินเพื่อความปลอดภัยในการใช้งาน
4. ควรวางเครื่องในพื้นที่ที่มีพื้นผิวเรียบ มั่นคง และควรใช้งานอุปกรณ์ในที่พื้นมีเด็กหรือที่เด็กๆ เด็กไม่สามารถเข้าถึงได้
5. อุปกรณ์นี้ไม่ได้มีไว้สำหรับใช้งานโดยบุคคล (รวมถึงเด็ก) ที่มีความบกพร่องทางร่างกาย ประสาทสัมผัส หรือจิตใจ หรือผู้ที่ขาดประสบการณ์และความรู้ในการใช้งาน นอกเสียจากจะได้รับการดูแลหรือคำแนะนำเกี่ยวกับการใช้ อุปกรณ์โดยบุคคลที่รับผิดชอบในความปลอดภัยของบุคคลเหล่านั้น
6. เพื่อให้แน่ใจว่าเด็กจะไม่เล่นกับอุปกรณ์ดังกล่าวจึงควรได้รับการดูแลจากผู้ดูแลอย่างใกล้ชิด
7. ห้ามใช้อุปกรณ์นี้ใกล้กับพื้นผิวที่ติดไฟได้ เช่น พรมและพลาสติก ไม่ควรวางวัตถุที่สามารถเสียหายได้ง่ายจากไอน้ำไว้เหนืออุปกรณ์นี้
8. หากใส่วัตถุติดไฟในหม้อไฟฟ้าอเนกประสงค์มากเกินไป อาจทำให้น้ำเวลาที่เดือดล้นออกมาได้
9. ก่อนเริ่มใช้งานในครั้งแรก ควรใช้ผ้าฝ้ายเช็ดที่หม้อ ฝาปิด และอื่นๆ เสียก่อน หลังจากนั้นเติมน้ำลงในหม้อและเปิดใช้งานเพื่อทำให้น้ำเดือดเพื่อฆ่าเชื้อ
10. ระหว่างการใช้งานอุปกรณ์ ไม่ควรสัมผัสไปที่หม้อโดยตรงเพื่อป้องกันอันตรายจากความร้อน
11. เมื่อเติมน้ำ ไม่ควรเติมให้เกินระดับ **MAX** ที่ระบุไว้ เพื่อป้องกันไม่ให้น้ำในหม้อล้นออกมาเมื่อน้ำเดือด
12. ขณะใช้งานหม้อต้มไฟฟ้าอเนกประสงค์ จะมีไอน้ำปริมาณมากพุ่งออกมาผ่านรูไอน้ำ โปรดใช้ความระมัดระวังระหว่างใช้งาน เพื่อหลีกเลี่ยงโอกาสที่จะเกิดน้ำร้อนลวกจากไอน้ำดังกล่าว
13. อุปกรณ์มีฟังก์ชันป้องกันการโอเวอร์ฮีท หากคุณต้องการปรุงอาหารต่อ คุณต้องรอให้อุปกรณ์เย็นลงจนถึงระดับที่เหมาะสมก่อนจะเริ่มการใช้งานต่ออีกครั้ง โดยหมุนปุ่มไปที่ “I” หรือ “II” อีกครั้งหลังจากอุปกรณ์มีอุณหภูมิที่เย็นลงจนเหมาะสมแล้ว
14. หมายเหตุ: ไม่ควรปรุงผงไข่มุก นม ช็อกโกแลต และวัตถุดิบอื่นๆ ที่มีน้ำตาลเป็นส่วนประกอบในปริมาณมาก ถ้าเกิดการไหม้ระหว่างทำอาหาร ให้นำไปแช่น้ำพร้อมน้ำยาทำความสะอาดเป็นเวลา 6 ชั่วโมง จากนั้นจึงทำความสะอาดด้วยฟองน้ำหรือแผ่นใยขัดจะทำให้ทำความสะอาดได้ง่ายขึ้น
15. ปรับความร้อนด้วยปุ่มปรับความร้อนไปยัง “I” หรือ “II” ให้เหมาะสมตามประเภทของอาหารชนิดนั้นๆ ระหว่างทำอาหารให้คอยคนอาหารและมันใจว่าวัตถุดิบได้ทั้งหมดได้รับความร้อนที่สม่ำเสมอและเท่ากัน
16. ห้ามจุ่มตัวเครื่องลงในน้ำหรือของเหลวชนิดอื่น ๆ ระหว่างทำความสะอาดโดยเด็ดขาด ไม่ควรให้ของเหลวชนิดใดๆ ไหลเข้าสู่ตัวเครื่องเพื่อป้องกันอันตรายที่จะเกิดขึ้น
17. เพื่อหลีกเลี่ยงอันตรายที่จะเกิดขึ้นเมื่อสายไฟเสียหาย สายไฟดังกล่าวควรได้รับการเปลี่ยนโดยผู้ผลิตหรือตัวแทนบริการ หรือผู้ที่มีคุณสมบัติใกล้เคียงกันเพื่อหลีกเลี่ยงอันตรายที่จะเกิดขึ้น
18. เมื่อเลิกใช้งาน ควรถอดปลั๊กและปล่อยให้ อุปกรณ์ทั้งหมดเย็นลง ก่อนจะเริ่มถอดชิ้นส่วนและทำความสะอาดอุปกรณ์

19. ใช้เครื่องต่อเมื่อมี สายไฟหรือปลั๊กเสียหาย หรือหลังจากอุปกรณ์เริ่มทำงานผิดปกติ หรือได้รับความเสียหายจากการใช้งานลักษณะใด ๆ ก็ตาม กรุณาติดต่อตัวแทนจำหน่ายหรือแผนกบริการ เพื่อทำการตรวจสอบ ซ่อมแซม เครื่อง หรือปรับแต่งตามความเหมาะสม

20. การใช้งานอุปกรณ์ในลักษณะที่ไม่เหมาะสมหรือไม่เป็นไปตามคำแนะนำของผู้ผลิตอาจส่งผลให้เกิดไฟไหม้ ไฟฟ้าช็อตหรือทำให้เกิดการบาดเจ็บได้

21. อย่าแขวนสายไฟไว้ที่ขอบโต๊ะ หรือทำให้สายไฟสัมผัสกับพื้นผิวที่มีอุณหภูมิสูง

22. ห้ามใช้งานอุปกรณ์นี้บนเตาแก๊ส บนเตาไฟฟ้า ในเตาอบ หรือใกล้กับอุปกรณ์ดังกล่าว

23. ห้ามใช้งานอุปกรณ์นี้เพื่อจุดประสงค์อื่น

24. ไม่ควรทำความสะอาดอุปกรณ์ด้วยแผ่นใยเหล็ก หรือน้ำยาทำความสะอาดที่มีฤทธิ์กัดกร่อน

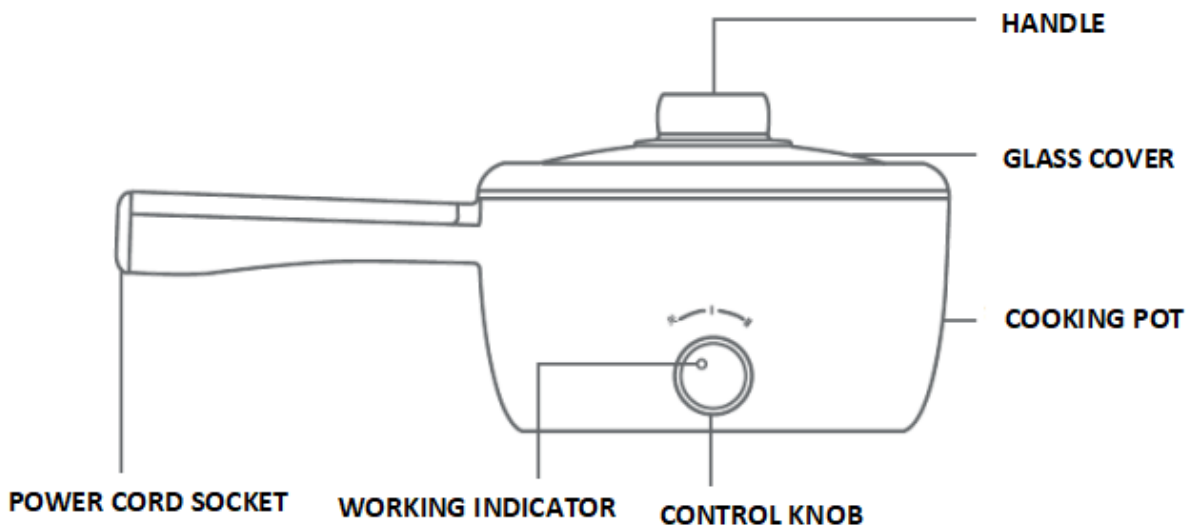
25. เมื่อต้องการถอดปลั๊กหลังจากหยุดการใช้งาน ให้ปรับปุ่มไปที่ **“OFF”** และถอดปลั๊กออก โดยให้แน่ใจการถอดนั้นจับที่ตัวปลั๊ก ไม่ใช่การดึงที่สายไฟ

26. อุปกรณ์นี้ไว้ใช้งานภายในครัวเรือนและการใช้งานที่มีลักษณะใกล้เคียงกัน เช่น

- ภายในพื้นที่ครัว สำหรับพนักงานอยู่ในร้านค้า สำนักงาน หรือที่ทำงานในประเภทอื่นๆ
- บ้านสวน
- สำหรับให้ลูกค้าในโรงแรม โมเต็ล และที่อยู่อาศัยประเภทอื่นๆ ใช้งาน
- สำหรับสถานที่พักที่บริการอาหารเช้า

27. บันทึกคำแนะนำเหล่านี้

รู้จักกับหม้อไฟฟ้าอเนกประสงค์ของคุณ



ปุ่มปรับอุณหภูมิ

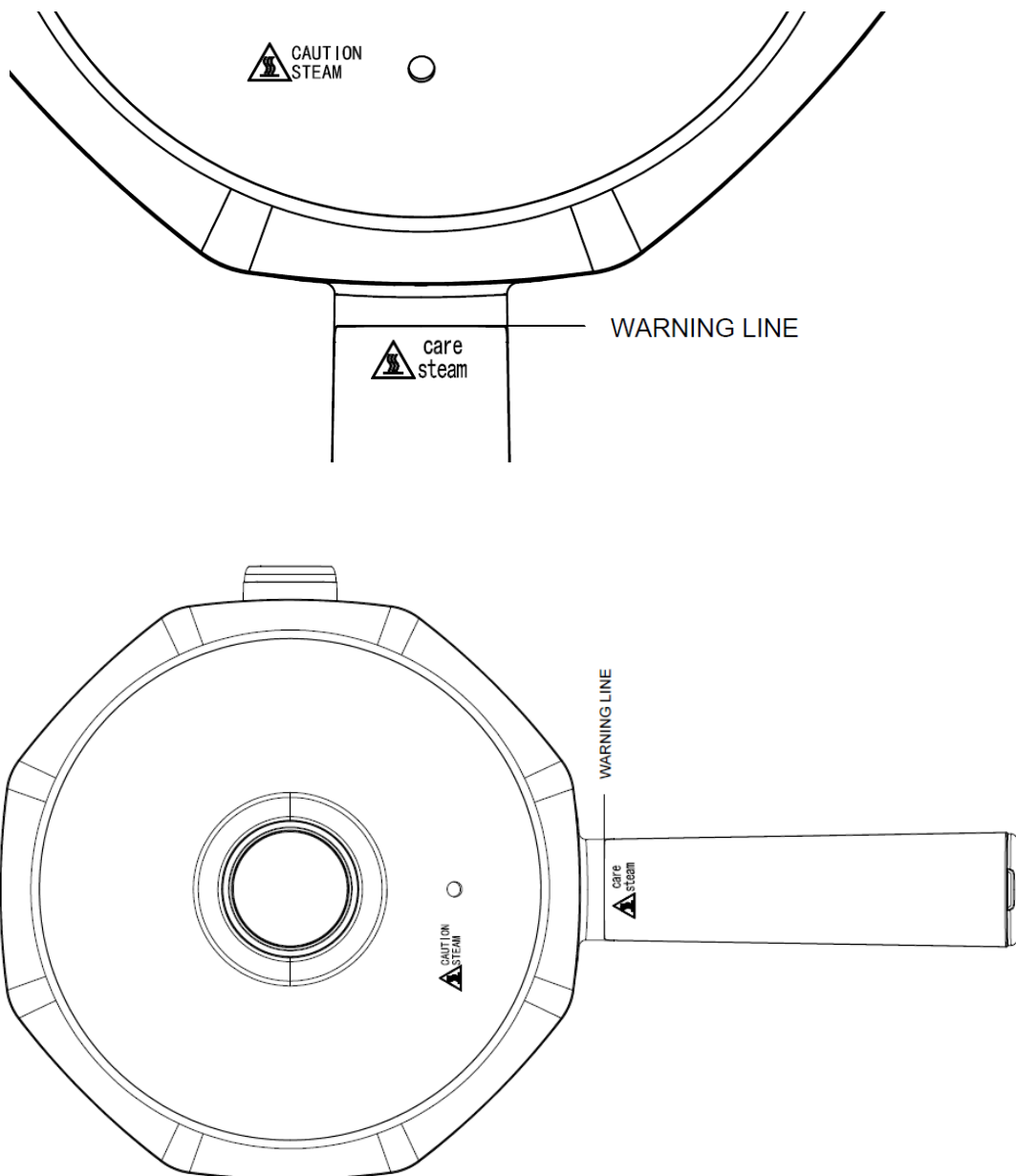
- 1.1 เมื่อหมุนปุ่มไปที่ “I” กำลังความร้อนจะอยู่ที่ประมาณ 300 วัตต์ ไฟแสดงสถานะจะสว่างขึ้นและอุปกรณ์จะเริ่มทำงาน
- 1.2 เมื่อหมุนปุ่มไปที่ “II” กำลังความร้อนจะอยู่ที่ประมาณ 600 วัตต์ ไฟแสดงสถานะจะสว่างขึ้นและอุปกรณ์จะเริ่มทำงาน
- 1.3 เมื่อหมุนปุ่มไปที่ “OFF” จะเป็นการปิดการทำงานของอุปกรณ์
- 1.4 มีอุปกรณ์ป้องกันความร้อนสูงเกินไปติดตั้งอยู่ด้านล่าง อุปกรณ์อาจจะปิดการทำงานแบบอัตโนมัติเมื่อมีการใช้งานอุปกรณ์โดยไม่มีน้ำหรือก้นอุปกรณ์เริ่มมีอาการไหม้ ดังนั้นหากมีการปรุงอาหารที่มีความหนืดสูงจึงควรมีการคนอาหารอย่างต่อเนื่องเพื่อป้องกันไม่ให้เกิดเหตุการณ์ดังกล่าวขึ้น
- 1.5 หมุนปุ่มไปที่ “OFF” และดึงปลั๊กออกเมื่อไม่ได้ใช้งานอุปกรณ์ดังกล่าว

คำเตือน:

- เมื่ออุปกรณ์กำลังทำงาน โปรดหลีกเลี่ยงการสัมผัสไปที่ฝาปิดด้วยมือของคุณโดยตรง เพื่อป้องกันไม่ให้ความร้อนไหม้มือ และหลีกเลี่ยงการสัมผัสบริเวณใกล้กับช่องระบายไอน้ำเพื่อป้องกันไม่ให้โดนไอน้ำลวก
- ไม่ควรให้น้ำไหลเข้าไปบริเวณฐานเครื่องและส่วนที่เกี่ยวข้องกับการจ่ายไฟทั้งระหว่างอุปกรณ์ทำงานและทำความสะอาด แนะนำให้เปิดหรือนำฝาปิดออกเพื่อป้องกันน้ำล้น

ก่อนเริ่มใช้หม้อไฟฟ้าอเนกประสงค์

1. โปรดตรวจสอบให้แน่ใจก่อนใช้งานว่าอุปกรณ์ทั้งหมดอยู่ในสภาพสมบูรณ์ ไม่มีส่วนที่เสียหาย
2. ก่อนใช้อุปกรณ์ ควรใช้ผ้าฝ้ายเช็ดที่หม้อและฝาปิดก่อน หลังจากนั้นเติมน้ำลงในหม้อและเปิดใช้งานอุปกรณ์ประมาณ 20 นาทีเพื่อฆ่าเชื้อ หลังจากนั้นหม้อไฟฟ้าอเนกประสงค์ก็จะพร้อมใช้งาน
3. ระหว่างการใช้งานห้ามสัมผัสที่ด้ามจับที่ใกล้ตัวหม้อจนเกินไป ห้ามจับที่ด้ามจับระหว่างเส้นเตือนกับหม้อเพื่อป้องกันความร้อนไหม้มือและโดนลวก



การทำความสะอาดและบำรุงรักษา

ถอดปลั๊กไฟและปล่อยให้อุปกรณ์ทั้งหมดเย็นลงก่อนจะเริ่มทำความสะอาด

1. ทำความสะอาดหม้อและฝาปิดด้วยฟองน้ำชุบน้ำยาทำความสะอาด ห้ามใช้แปรงทำความสะอาดที่เป็นโลหะในการทำความสะอาดชิ้นส่วนต่างๆเพื่อป้องกันพื้นผิวของหม้อและฝาปิดเสียหาย
2. กรณีที่ตัวเครื่องภายนอกสกปรก ให้ใช้ผ้าชุบน้ำเช็ด ห้ามนำไปแช่ลงในน้ำโดดเด็ดขาดเพื่อหลีกเลี่ยงไฟฟ้าช็อต
3. เมื่อไม่ได้ใช้อุปกรณ์เป็นเวลานาน ควรทำความสะอาดให้เรียบร้อย จัดเก็บลงในกล่องบรรจุและนำไปเก็บไว้ในที่แห้งเพื่อยืดอายุการใช้งาน
4. ห้ามใส่ตัวเครื่องและฝาปิดหม้อลงในเครื่องล้างจาน
5. กรณีที่มีรอยขีดข่วนบนสารเคลือบกันติดในหม้อ หรือสารเคลือบเริ่มหลุดร่อนตามธรรมชาติหลังจากใช้อุปกรณ์เป็นระยะเวลานาน จะไม่ส่งผลต่อการใช้งานปกติ แต่จะส่งผลต่อการทำความสะอาดที่จะยากขึ้น
6. อุปกรณ์นี้มีการพันสารกันติดเคลือบภายในหม้อ ดังนั้นในระยะยาวจะไม่มีสารสะสมของตะกรัน ซึ่งจะช่วยลดปัญหาในการทำความสะอาดตะกรันไปได้



การกำจัดขยะให้เป็นมิตรกับสิ่งแวดล้อม

คุณสามารถช่วยปกป้องสิ่งแวดล้อม!

โปรดอย่าลืมปฏิบัติตามกฎระเบียบข้อบังคับของท้องถิ่น:

โดยส่งมอบอุปกรณ์ไฟฟ้าที่ใช้งานไม่ได้แล้วไปยังศูนย์กำจัดขยะที่เหมาะสม

ZAGIO

นำเข้าและจัดจำหน่ายโดย
บริษัท ซีอาร์ซี ไทวัสดุ จำกัด
(สาขาลังลิ้นค้ำ วังน้อย)
345 หมู่ที่ 5 ตำบลปอดตาโล่
อำเภอวังน้อย จังหวัดพระนครศรีอยุธยา 13170

CONTACT US

