

# VG INSTALLATION GUIDE

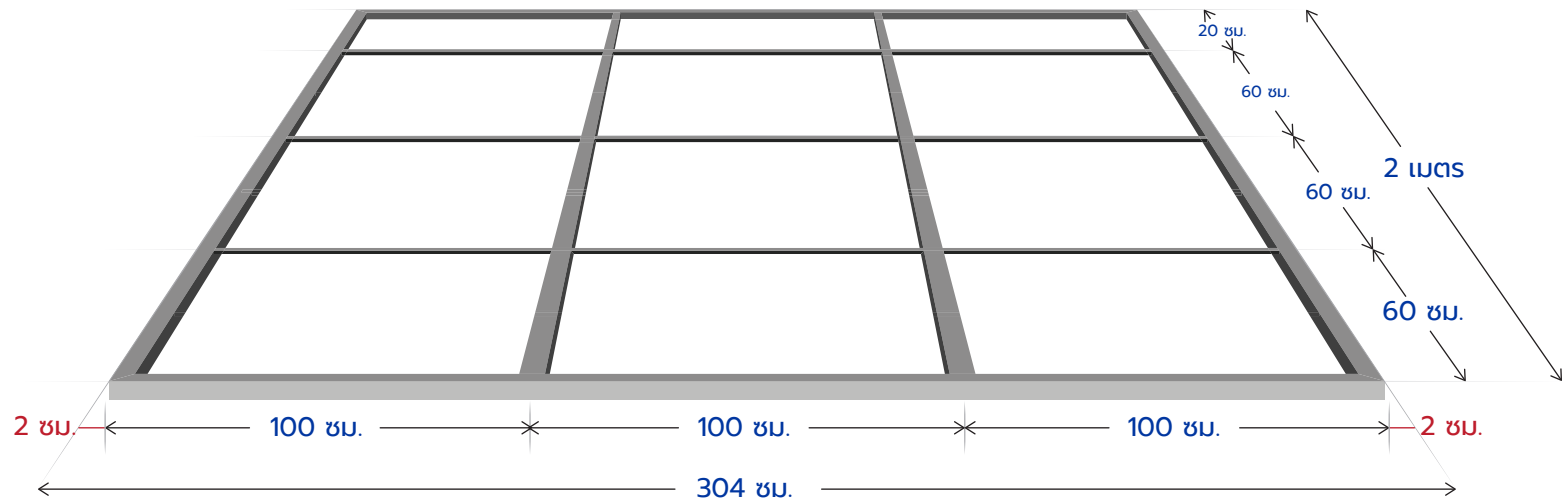
คู่มือการติดตั้งหลังคา วิวี iR-uPVC

## เครื่องมือ และอุปกรณ์ สำหรับการติดตั้ง

- ไขควงไฟฟ้า และสกรูปลายสว่านหัวเตเปอร์ 1" ½
- เครื่องเจียรไฟฟ้า / หินเจียร และใบตัดอเนกประสงค์
- โพลียูรีเทน (แฟลชซิ่ง)
- แฟลชซิ่ง
- ตลับเมตร
- ค้อนยางหัวแบน
- บันได หรือนั่งร้าน

## ตรวจสอบหน้างาน และคำนวณสินค้า ก่อนการติดตั้ง

ตรวจสอบโครงหลังคา  
จันทัน และแป\* ต้องได้  
ระนาบเดียวกัน



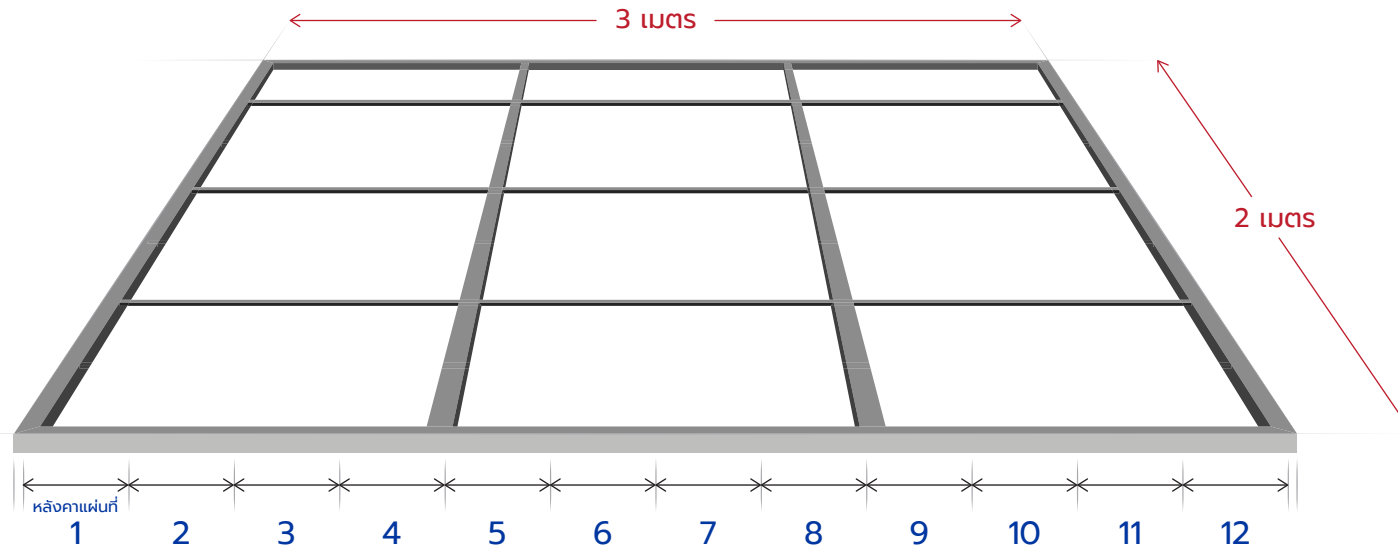
- ตัวอย่างโครงหลังคาขนาด 3.04 x 2 เมตร
- ระเบียบ: สำหรับสนับทึบสีขาวไม่เกิน 60 ซม. , ใตริฐสีขาวไม่เกิน 50 ซม. , สนับทึบสีเทาและสีน้ำตาลไม่เกิน 40 ซม.
- สนับทึบ สีขาว: หากติดตั้งแยกจากตัวอาคารสไลปต่ำสุดได้ที 1 องศา หากติดตั้งยึดกับตัวอาคารสไลปแนะนำที่ 3 องศา
- สนับทึบ สีน้ำตาล/เทา และใตริฐ สีขาว: สไลปต่ำสุดได้ที 5 องศา

(TH) 08 7654 7799, 08 7654 7788, (ENG) 06 3271 7711



## 2 คำนวณแผ่นหลังคา และตัวเริ่ม/ตัวจบ

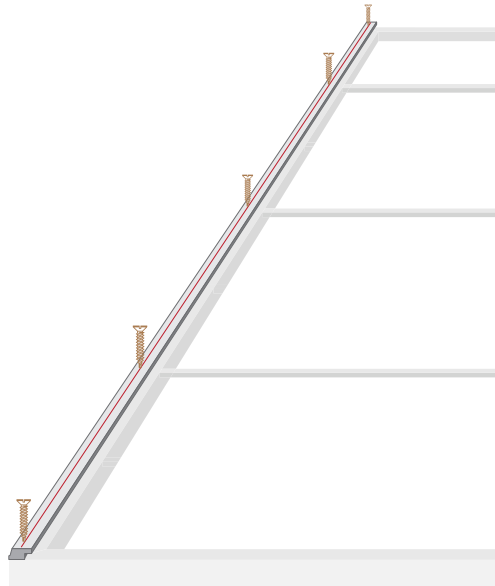
- **คำนวณแผ่นหลังคา:** ใช้ตลับเมตรในการวัดหน้างาน บวกความยาวโครงหลังคาทั้งหมด และหารด้วยความกว้างของแผ่นหลังคา เช่น ตัวอย่างโครงหลังคากว้าง 3 เมตร หารด้วย ความกว้างแผ่นหลังคา 25 ซม. ( $300/25 = 12$  แผ่น) \*ห้ามใต้แผ่นหลังคา
- **คำนวณตัวเริ่ม/ตัวจบ** ขนาดเดียวกับความยาวของแผ่นหลังคา เช่น ตัวอย่างโครงหลังคา ใช้ตัวเริ่ม/ตัวจบ ขนาดยาว 2 เมตร



## ขั้นตอนการติดตั้ง

1

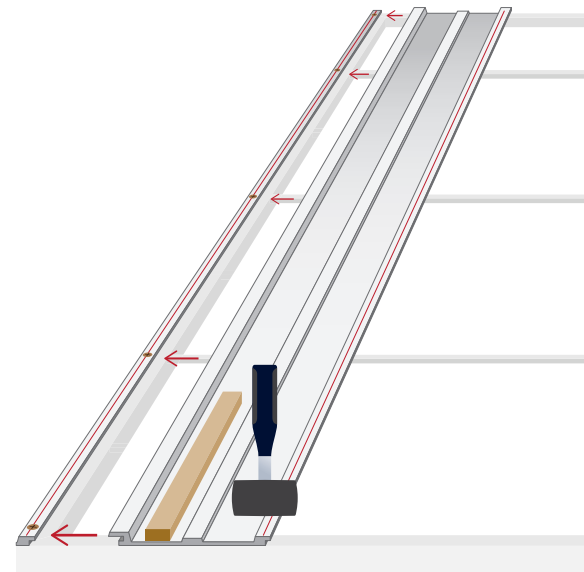
- วางตัวเริ่มชิดกับขอบเหล็ก ใช้ไขควงไฟฟ้ายิงสกรูลงไป เพื่อยึดตัวเริ่มกับจันทัน โดยยิงทุกระยะแป **ยิงตามเส้นมาร์กบนลึนที่กำหนดเท่านั้น\***



\*ห้ามยิงสกรูบนลอนของแผ่นหลังคาอย่างเด็ดขาด เพราะจะทำให้รั่วซึม

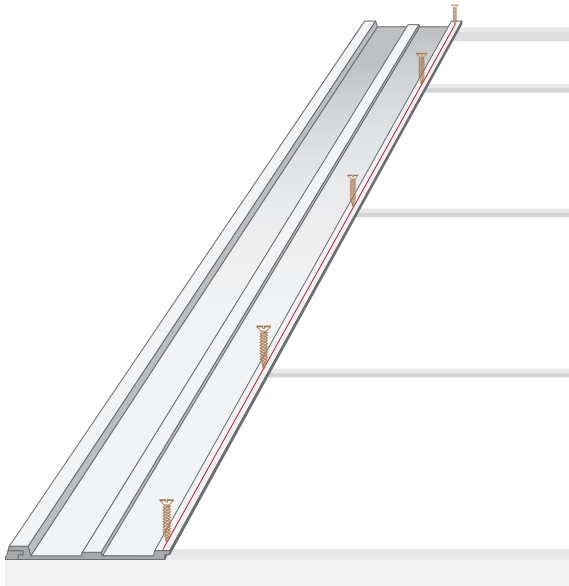
2

- ติดตั้งแผ่นหลังคา ตอกแผ่นหลังคาเข้าลึนของตัวเริ่มแผ่นหลังคา ด้วยค้อนยางในตำแหน่งตัวอย่าง ควรใช้ไม้รองก่อนตอกแผ่น เพื่อความสวยงาม และป้องกันการรั่วซึม
- ควรตอกแผ่นหลังคาให้ชิดสนิท เพื่อป้องกันการรั่วซึม



# 3

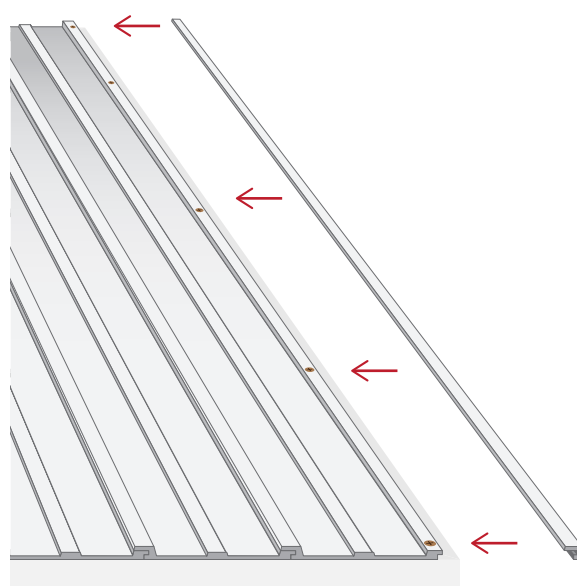
- ใช้ไขควงไฟฟ้า ยิงสกรูลงไปเพื่อยึดแผ่นหลังคา ควรยึดตรงขอบแผ่นหลังคา **ยิงตามเส้นมาร์กบนลึนที่กำหนดเท่านั้น\*** ยิงสกรูทุกกระยะแป และติดตั้งหลังคาแผ่นต่อไปด้วยวิธีเดียวกัน จนถึงแผ่นสุดท้าย



\*ห้ามยิงสกรูบนลอนของแผ่นหลังคาอย่างเด็ดขาด เพราะจะทำให้รั่วซึม

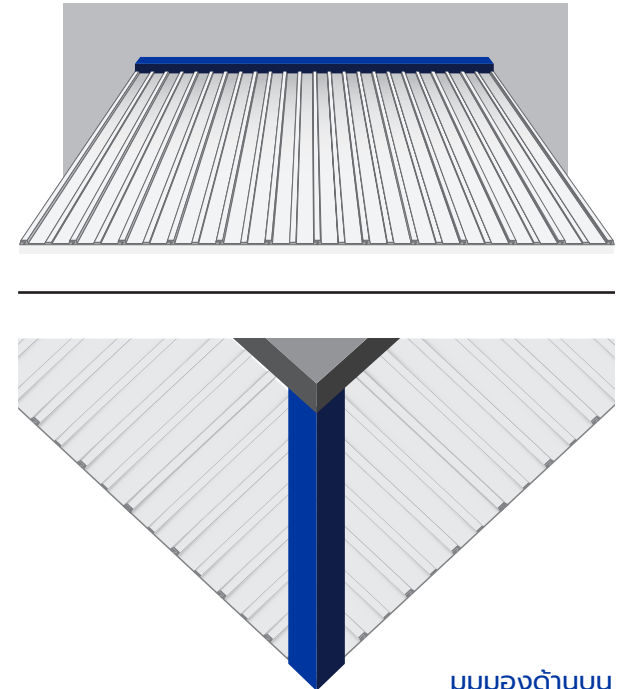
# 4

- เมื่อติดตั้งแผ่นหลังคาแผ่นสุดท้ายเสร็จแล้ว ให้ตอกตัวจอบขึ้นสุดท้าย และยึดสกรูตามแนวแป
- หากความกว้างของแผ่นหลังคาไม่พอดีกับขนาดของโครงหลังคา ใช้เครื่องเจียรไฟฟ้า / หินเจียร ในการตัดแผ่นหลังคาให้พอดีกับขนาดของโครงหลังคา
- ควรตอกแผ่นหลังคาให้ชิดสนิท เพื่อป้องกันการรั่วซึม



# 5

- สามารถติดตั้ง**แฟลชซิ่ง**ตรงมุม และระหว่างปลายแผ่นหลังคา กับตัวอาคาร เพื่อเก็บรายละเอียดงานให้เรียบร้อยและกันน้ำไหลซึมระหว่างรอยต่อ
- ในกรณี que ติดตั้งแผ่นหลังคาติดกับตัวอาคาร แนะนำให้ใช้โพลียูรีเทนระหว่างรอยต่อก่อน เพื่อกันการรั่วซึมแล้วจึงติดตั้งแฟลชซิ่ง

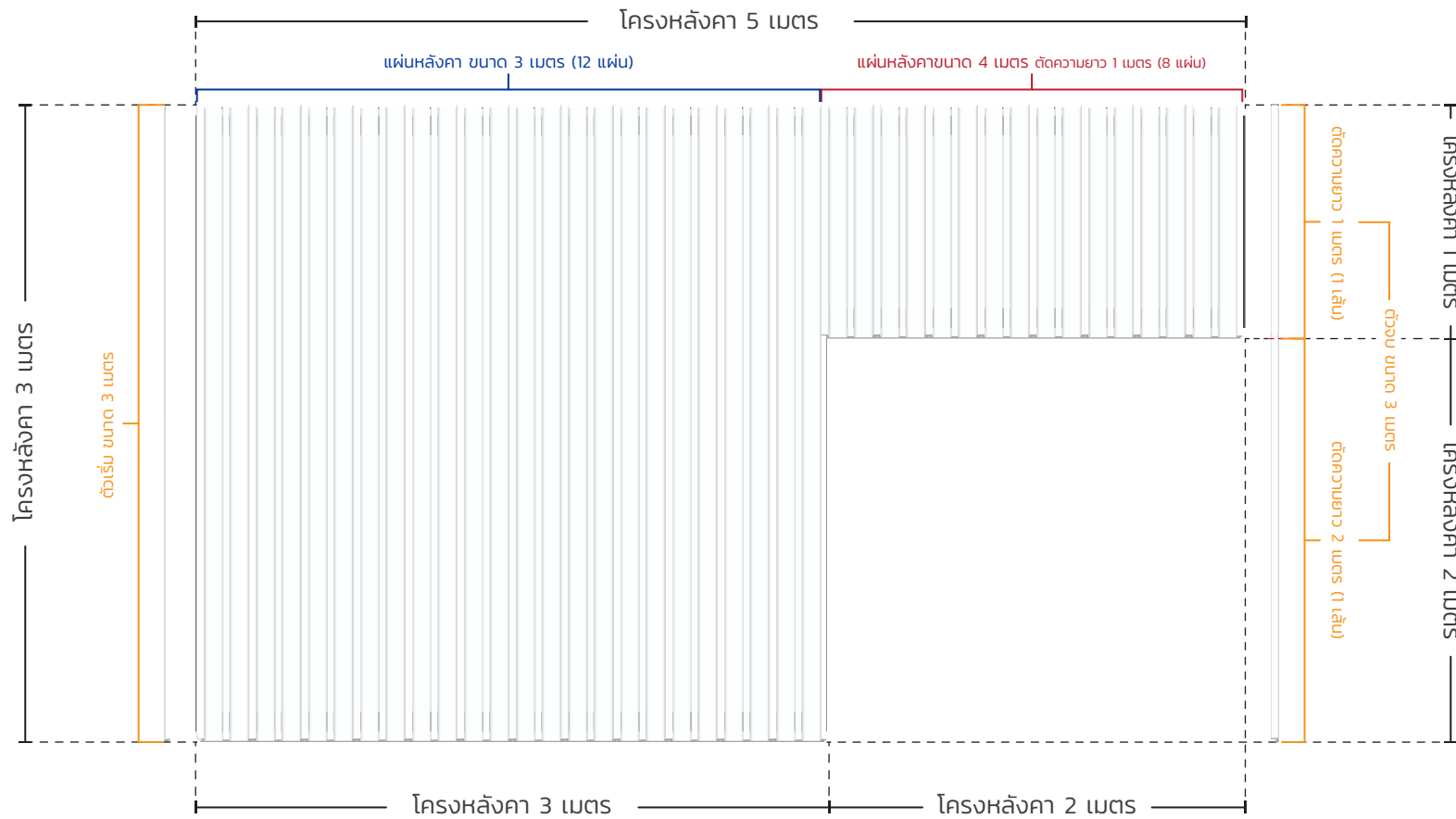
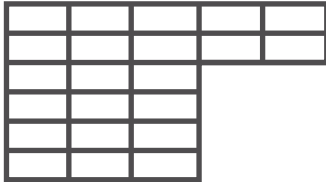


มุมมองด้านบน



## ตัวอย่างการคำนวณแผ่นหลังคา

โครงหลังคาขนาด 5x3 เมตร



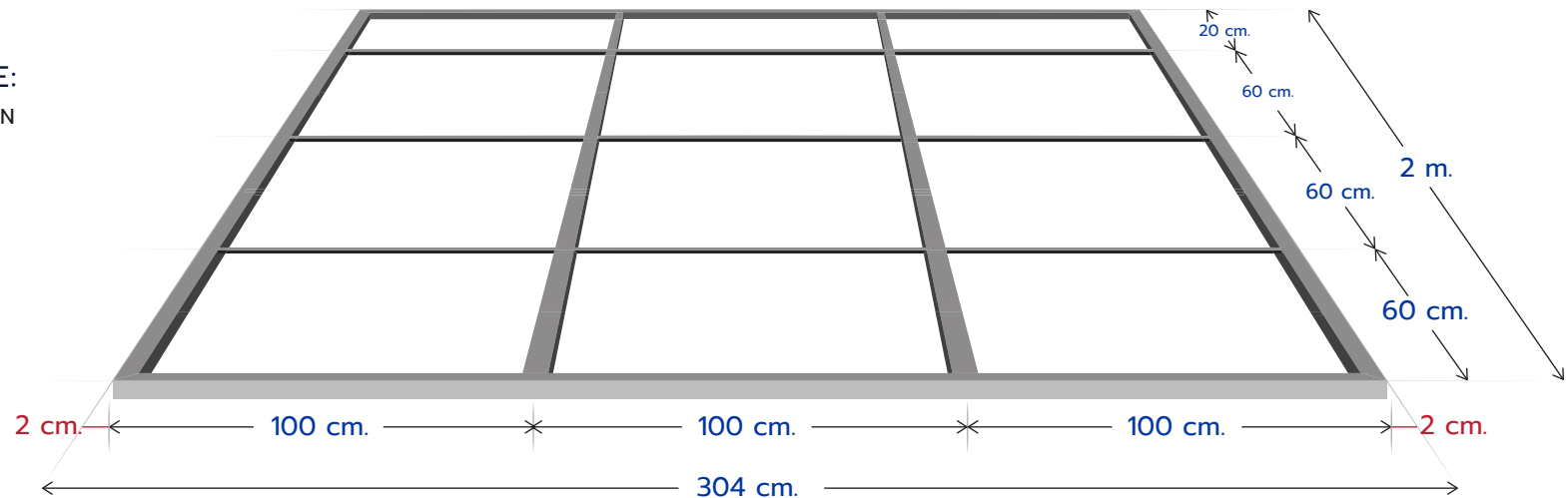
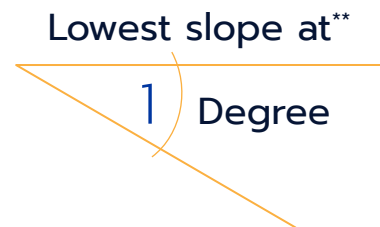
# VG INSTALLATION GUIDE

## TOOLS & EQUIPMENT FOR VG ROOF INSTALLATION

- Electric Screwdriver and Flat Head Self Drilling Screw 1½"
- Angle Grinder / Grinding Wheel and Cutting Disc
- Polyurethane Sealant (for Flashing)
- Flashing
- Tape Measure
- Rubber Hammer
- Ladder or Scaffolding

## SITE EXAMINATION & CALCULATION OF MATERIAL REQUIREMENTS BEFORE THE INSTALLATION

1  
ROOF FRAME STRUCTURE:  
RAFTERS AND PURLINS SHOULD BE ON  
THE SAME LEVEL



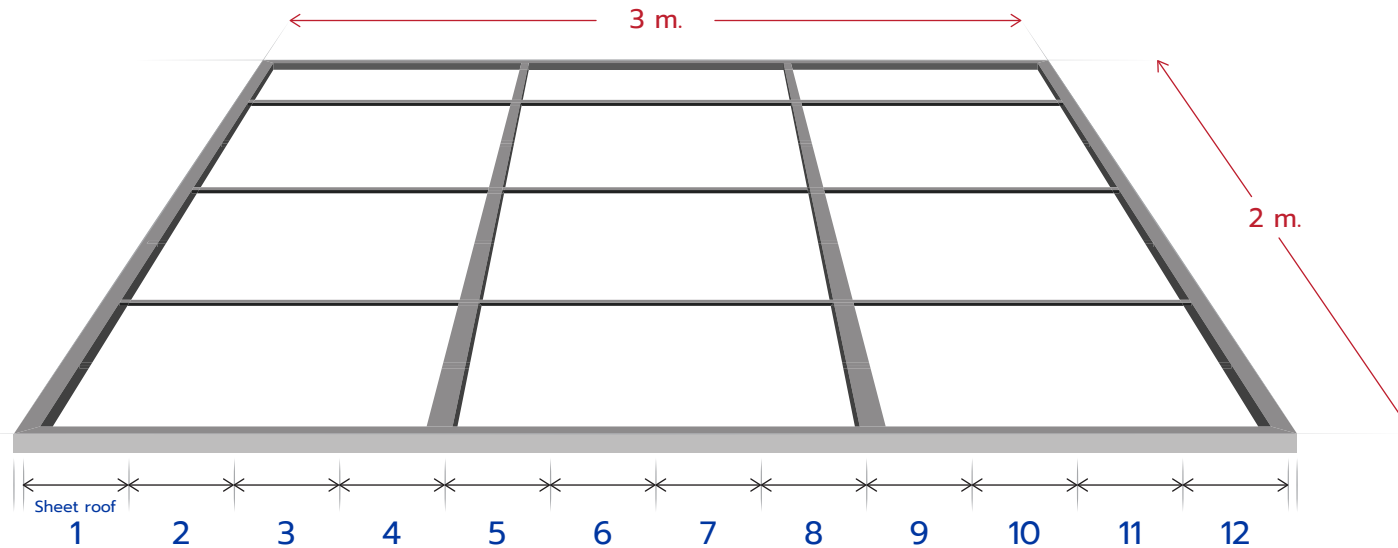
- Sample roof frame size 3.04 x 2 m.
- Spacing between purlins should not be more than 60 cm. for white Snow Roof, 50 cm. for white Lite Roof, and 40 cm. for grey and brown Snow Roof.
- Snow Roof (White) : Slope can be as low as 1 degree for stand alone roof. For roof attached to buildings, 3 degrees is recommended.
- Snow Roof (Brown/Grey) and Lite Roof (White) : Slope can be as low as 5 degrees.



## CALCULATION OF VG ROOF SHEETS, STARTER TRIMS AND FINISH TRIMS

2

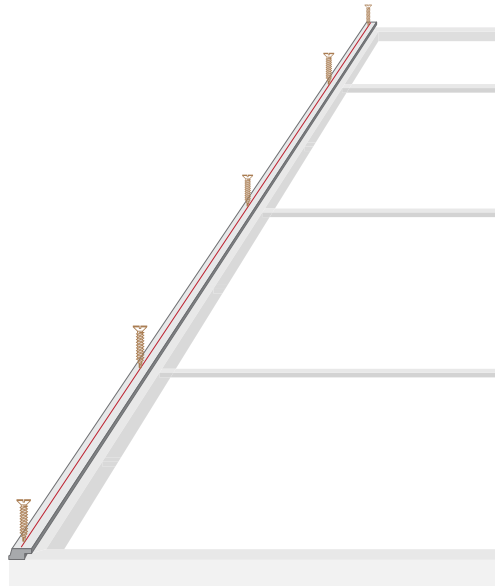
- **To calculate the number of required roof sheets:** Divide the total length of the roof frame by the width of a single VG roof sheet.  
Ex. Divide the total length of roof frame of 300 cm. by the width of 25cm. of one VG roof sheet  
( $300/25 = 12$  roof sheets). \*Use tape measure to calculate the roof area.
- **To calculate the length of starter trim and finish trim:** The length should be equal to the width of the roof frame  
Ex. The roof frame's width of 2m. uses starter and finish trim the length of 2m. long.



## INSTALLATION STEPS

# 1

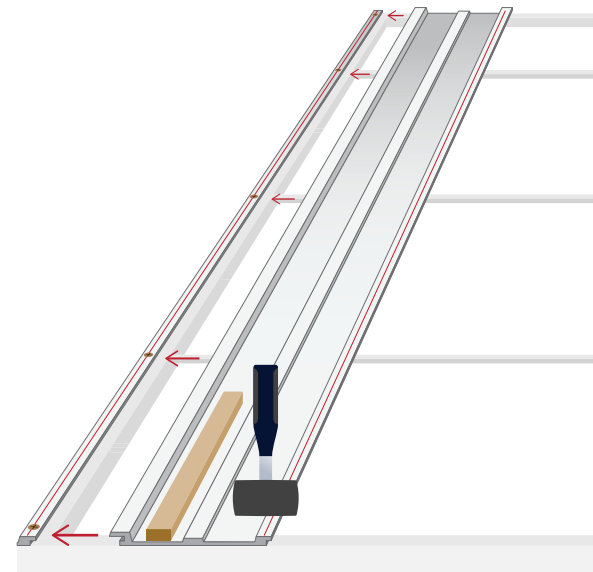
- Install the starter trim at the edge of the roof frame by using electric screwdriver to attach the starter trim with the rafter. The spacing of drilling screws should be equal to the spacing of purlins.  
*Drill the screw along the marked red line only\*.*



\*Do not drill a screw on VG roof sheet area because it can cause leakage.

# 2

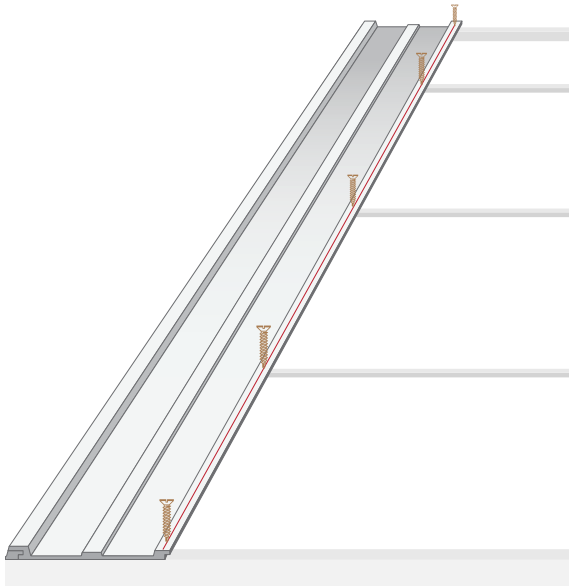
- Install VG roof sheet by using rubber hammer. Use a piece of wood as a protector between VG roof sheet and rubber hammer to prevent scratches and damages on the roof sheet.
- Make sure that all parts are tightly attached to each other to prevent leakage.





3

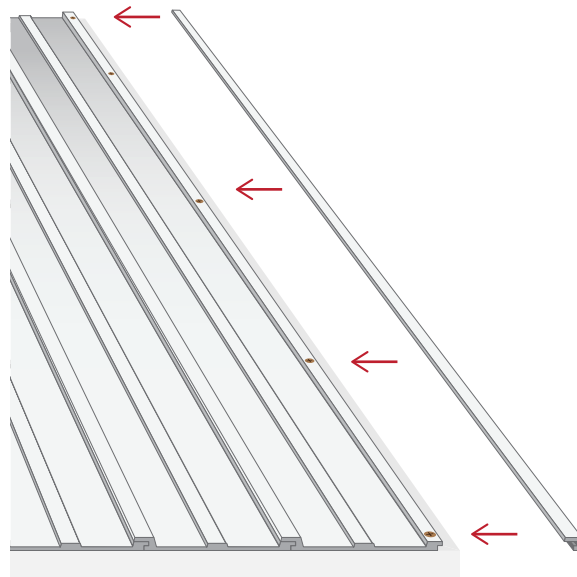
- Use electric screwdriver to attach the roof sheet along the line of purlin. **Only drill screws on the edge of VG roof sheet\***. Do the same for the next roof sheet until the end of the roof frame.



\*Do not drill a screw on VG roof sheet area because it can cause leakage.

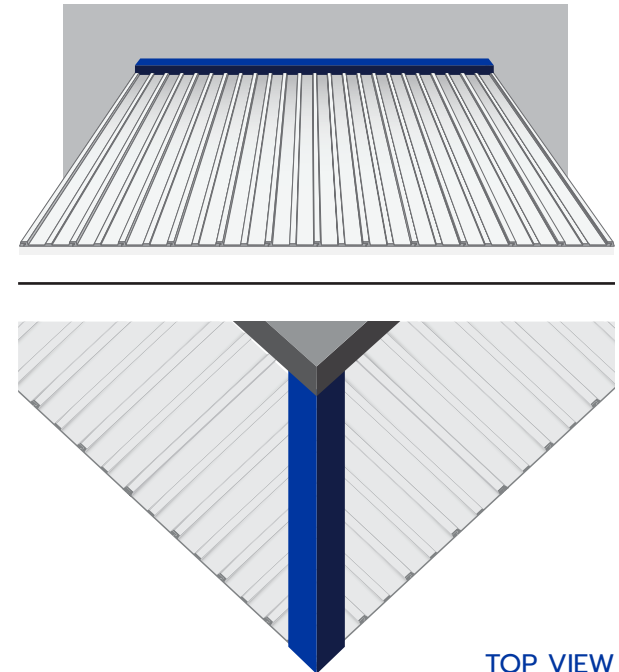
4

- Attach the finish trim after install the last roof sheet using electric screwdriver.
- Use an angle grinder to cut the width of VG roof sheet to make it fit with the length of the roof frame if needed.
- Make sure that all parts are tightly attached to each other to prevent leakage.



5

- Flashing** can be installed along the corner line or between VG roof sheets and building structure to prevent leakage between adjoining areas.
- In case of installing VG roof sheet adjoining to building structure, using of polyurethane sealant for small gaps sealing and leakage preventing is recommended.



TOP VIEW



## HOW TO CALCULATE THE NUMBER OF ROOF SHEETS REQUIRED

Roof frame size: 5x3 m.

