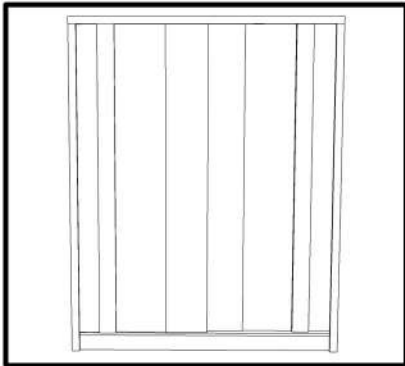
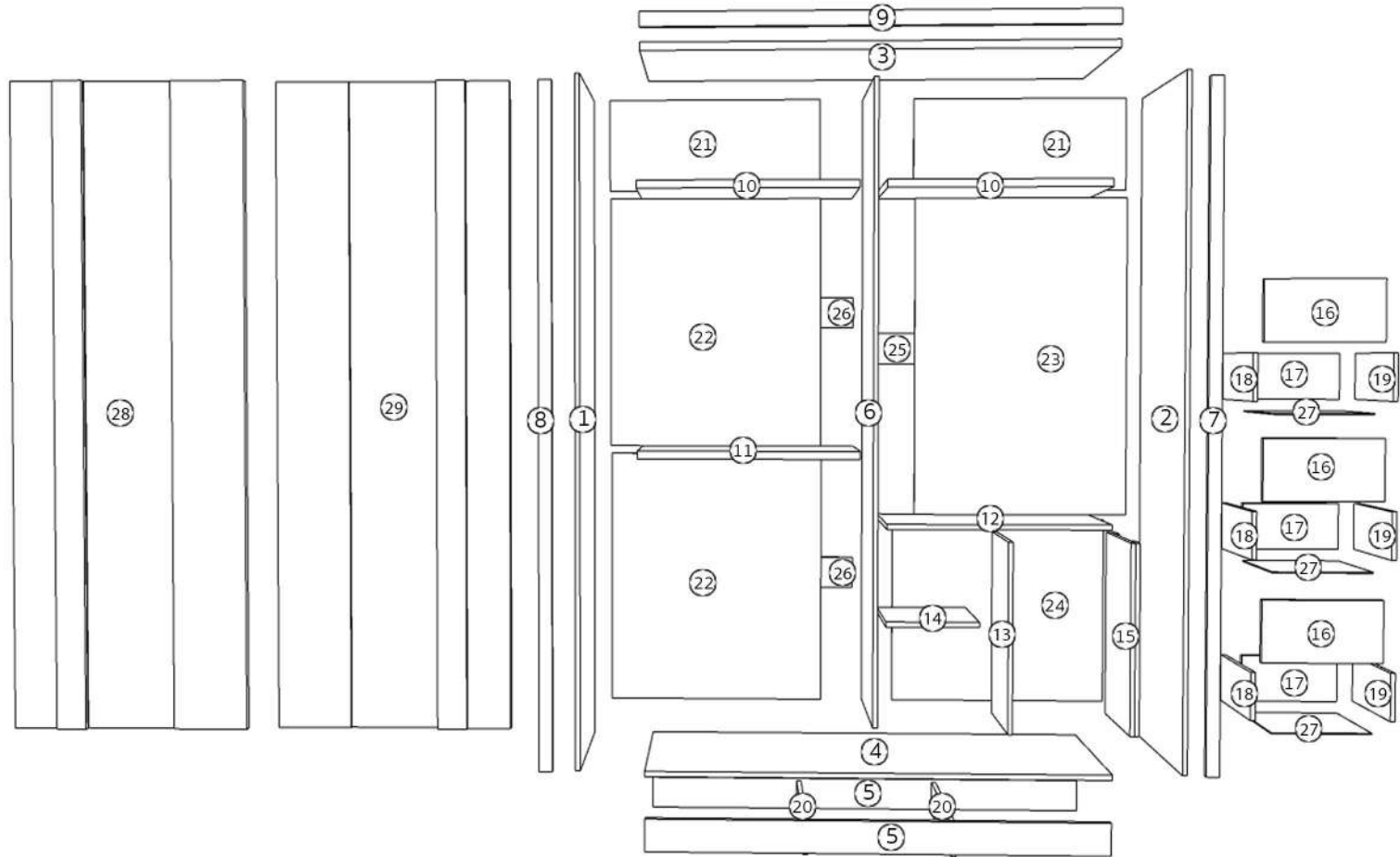


แบบประกอบตู้บานเลื่อน รุ่น สโตน



รายการติดตั้งตู้บานเลื่อน รุ่น สโตน	จำนวน
มินิฟิกซ์ 34 mm	38 ชุด
มินิฟิกซ์ 24 mm	8 ชุด
ราวรูปไข่ ยาว 76.8 cm	3 เส้น
ตัวรับราวผ้า	6 ตัว
พุกพลาสติก	4 ตัว
เคียวพลาสติก	116 ตัว
ยึดหลัง	18 ตัว
สกรู 4x3/4 F	18 ตัว
รางลูกปืน 350 mm	3 ชุด
ฉากเหล็ก 4 รู	10 ตัว
แอลใหญ่	4 ตัว
แอลเล็ก	4 ตัว
สกรู 6x5/8 F	86 ตัว
สกรู 6x2 F	44 ตัว
สกรู 6x1 P	3 ตัว
มือจับฉาก	3 ตัว
แคป	20 ตัว



No.	รายการอะไหล่	จำนวน
1	แผ่นข้างซ้าย	1
2	แผ่นข้างขวา	1
3	ท๊อปบน	1
4	ท๊อปล่าง	1
5	ตีน	2
6	ตั้งใน	1
7	คิ้วข้างซ้าย	1
8	คิ้วข้างขวา	1
9	คิ้วบน	1
10	ชั้นลอย	2

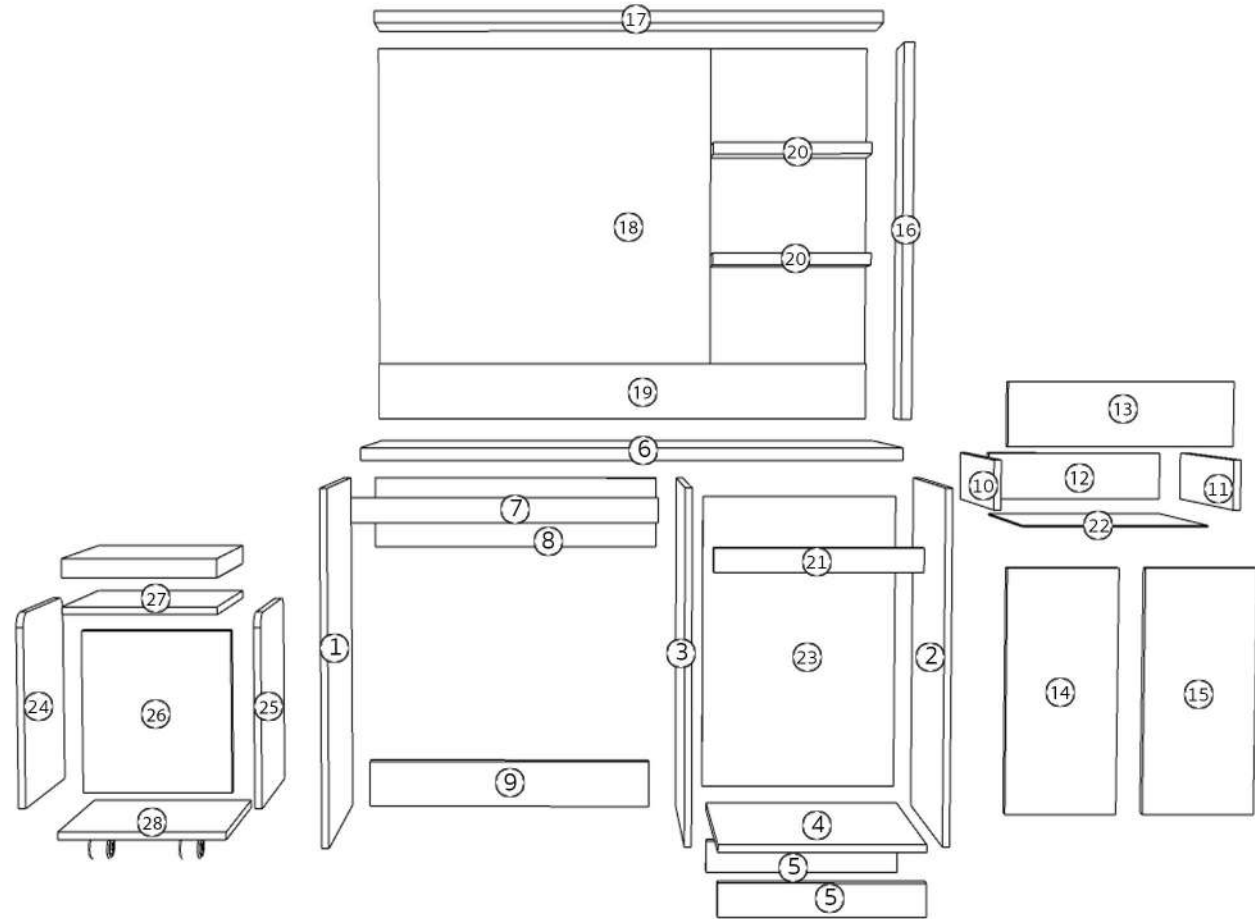
No.	รายการอะไหล่	จำนวน
11	ชั้นตายซ้าย	1
12	ชั้นบนลิ้นชัก	1
13	ตั้งโน้ตเล็กขวา	1
14	ชั้นตายขวา	1
15	แผ่นข้างขวาล่อง	1
16	หน้าลิ้นชัก	3
17	ท้ายลิ้นชัก	3
18	ข้างซ้ายลิ้นชัก	3
19	ข้างขวาลิ้นชัก	3
20	ยึดตีน	2

No.	รายการอะไหล่	จำนวน
21	แผ่นบางบน	2
22	แผ่นบางซ้าย	2
23	แผ่นบางขวาบน	1
24	แผ่นบางขวาล่าง	1
25	คาดหลังนอกขวา	1
26	คาดหลังนอกซ้าย	2
27	แผ่นบางลิ้นชัก	3
28	บานซ้าย	1
29	บานขวา	1

แบบประกอบโต๊ะแป้ง รุ่น สโตน



รายการติดตั้งโต๊ะแป้ง รุ่น สโตน	จำนวน
บานพับด้วย C1	4 ตัว
แอลใหญ่	5 ตัว
แอลเล็ก	2 ตัว
เหล็กคานหลัง ยาว 30 cm	2 ตัว
รางลูกปืนยาว 35 cm	1 ชุด
เคือขไม้ 2 cm	2 ตัว
มินิฟิกซ์ 34 mm	20 ตัว
สกรูยิงเหล็กคาน 6x1 P	6 ตัว
สกรู 6x2 F	18 ตัว
สกรู 6x1 P	3 ตัว
สกรู 6x5/8 F	54 ตัว
เคือขพลาสติก	68 ตัว
ฉากเหล็ก 4 รู	4 ตัว
แคป	10 ตัว



No.	รายการอะไหล่	จำนวน
1	แผ่นข้างซ้าย	1
2	แผ่นข้างขวา	1
3	ตั้งใน	1
4	ท๊อปล่าง	1
5	ตีน	2
6	ท๊อปบน	1
7	รับบาน	1
8	บังหลังซ้าย	1
9	ตีนซ้าย	1
10	ข้างซ้ายลื่นชัก	1

No.	รายการอะไหล่	จำนวน
11	ข้างขวาลื่นชัก	1
12	ท้ายลื่นชัก	1
13	หน้าลื่นชัก	1
14	บานซ้าย	1
15	บานขวา	1
16	กรอบข้าง	1
17	ท๊อปบนสุด	1
18	บังหลัง	1
19	ตัวเบิ้ลหน้า	1
20	ชั้นตาย	2

No.	รายการอะไหล่	จำนวน
21	รับบาน	1
22	แผ่นบางลื่นชัก	1
23	แผ่นบางหลังซ้าย	1
24	แผ่นข้างซ้ายแก้อี	1
25	แผ่นข้างขวาแก้อี	1
26	ตั้งในแก้อี	1
27	ชั้นตายบนแก้อี	1
28	ท๊อปล่างแก้อี	1