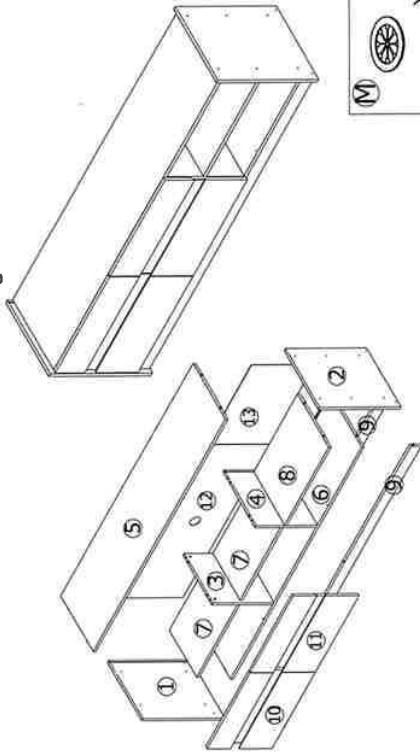
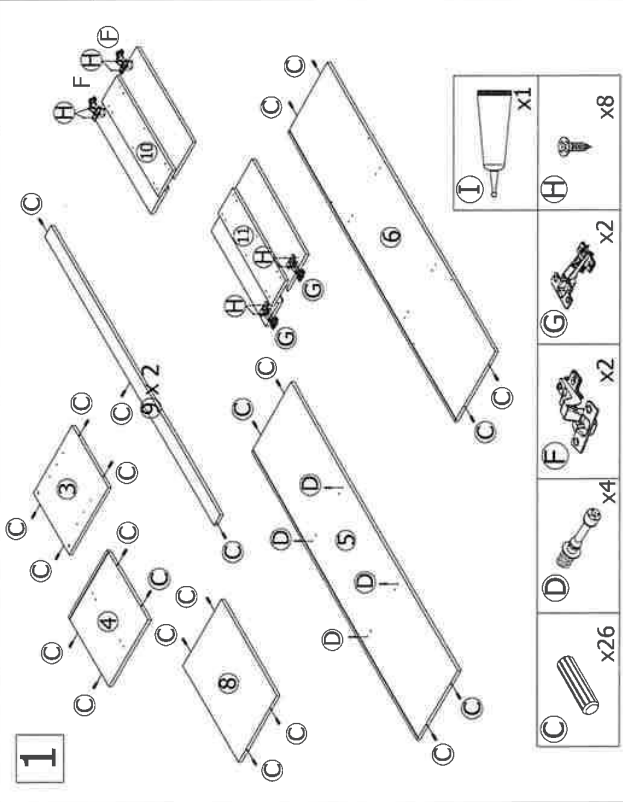


ชั้นวางทีวี 2 ประตู 160 cm

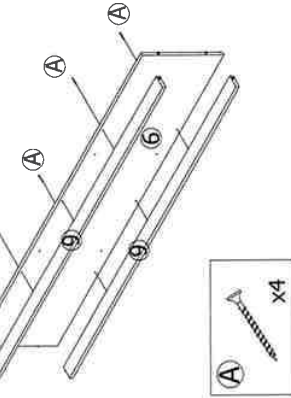


- A x24
- B x16
- C x26
- D x4
- E x4
- F x2
- G x2
- H x16
- I x1
- J x8
- K x8
- L x8
- M x1



- C x26
- D x4
- F x2
- G x2
- H x8
- I x1

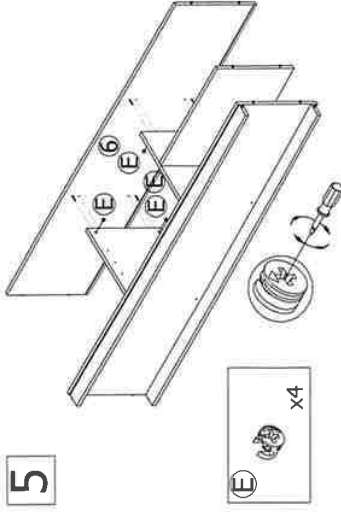
3



- A x4

2

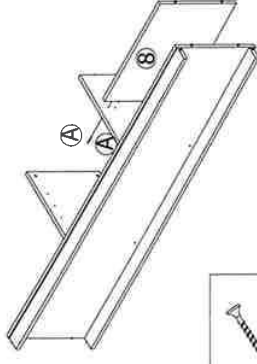
5



- E x4

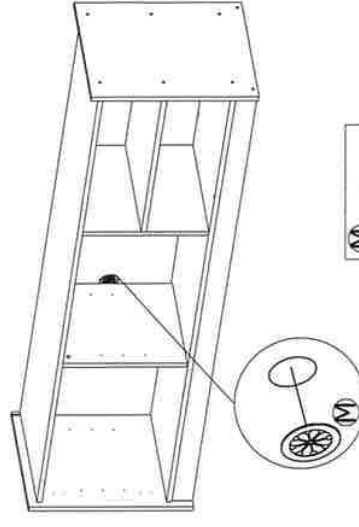
ใช้ไขควงขันน็อตตามตำแหน่งที่ระบุไว้

4



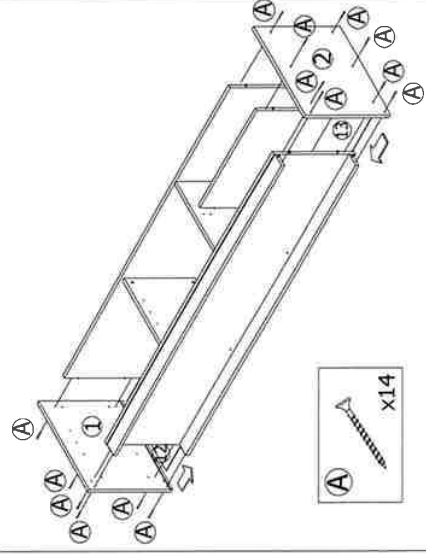
- A x2

7



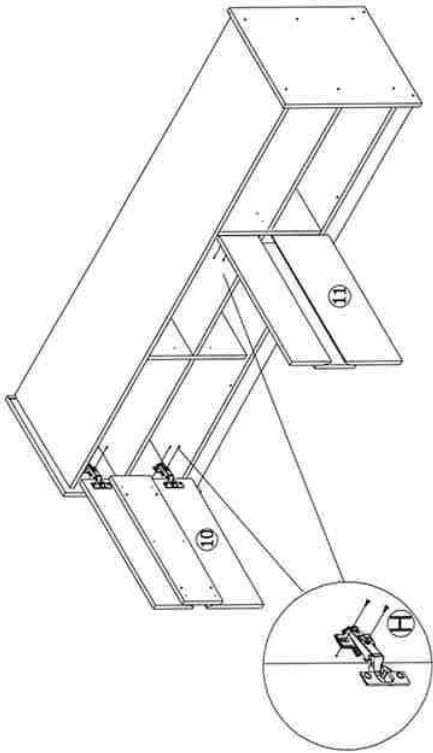
- M x1

6

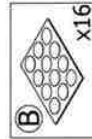
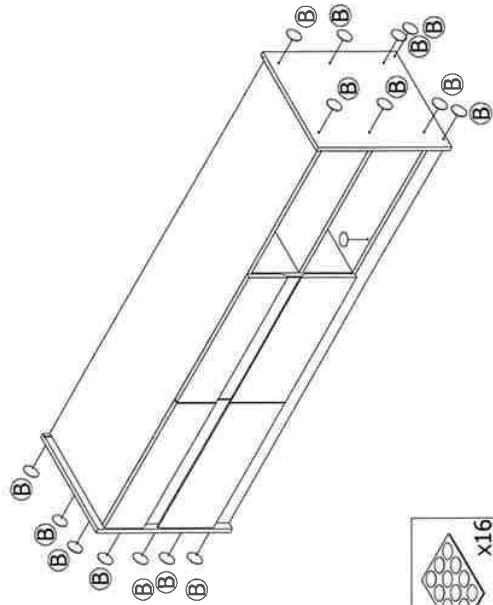


- A x14

9

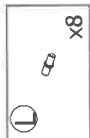
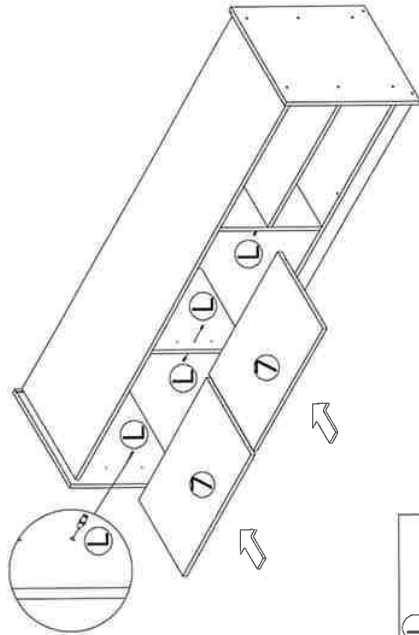


11

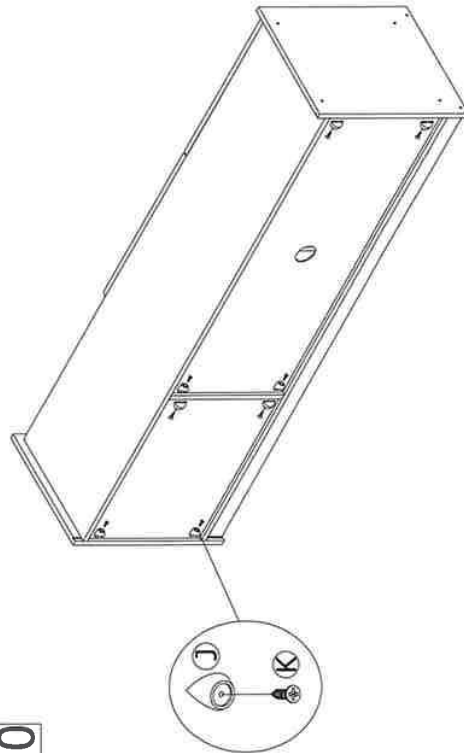


- 8 п.л. 2565

8



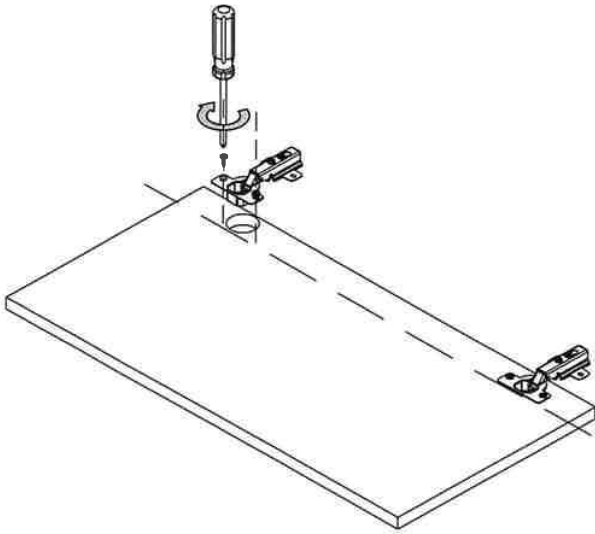
10



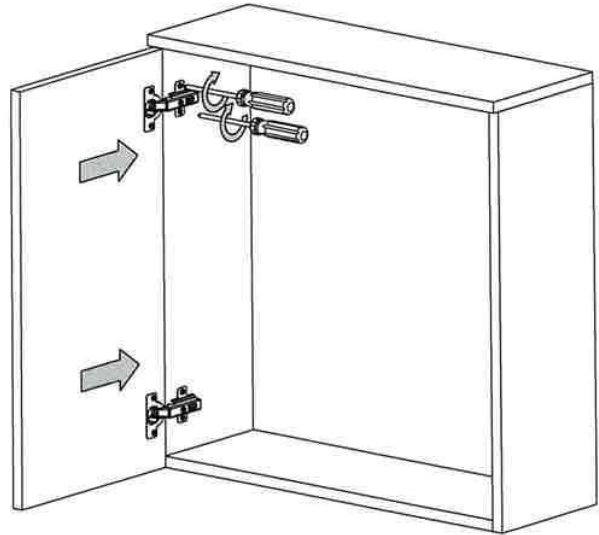
Attachment methods

หลักการติดตั้ง

1



2



Adjustment Options

การปรับระดับ

