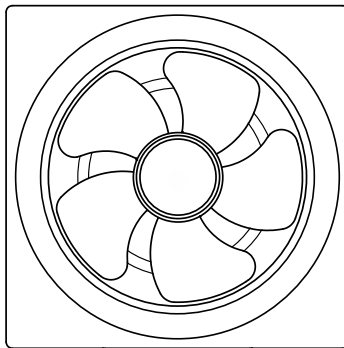
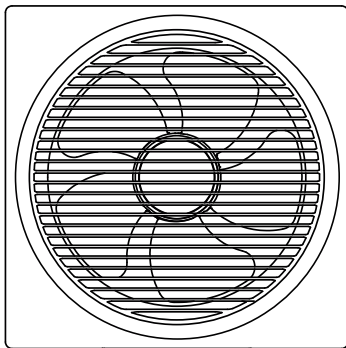


คู่มือการใช้งาน

พัดลมระบายอากาศแบบตีตพหนัง



ข้อมูลจำเพาะ

รุ่น	VW15M1(G)	VW15M2(N)	VW20M1(G)	VW20M2(N)	VW25M1(G)	VW25M2(N)	VW30M1(G)	VW30M2(N)
ขนาด	150 mm	150 mm	200 mm	200 mm	250 mm	250 mm	300 mm	300 mm
แรงดันไฟฟ้า	220V 50Hz	220V 50Hz	220V 50Hz	220V 50Hz	220V 50Hz	220V 50Hz	220V 50Hz	220V 50Hz
กำลังไฟฟ้า	16W	16W	23W	23W	28W	27W	30W	30W
กระแสไฟฟ้า	0.07A	0.07A	0.11A	0.11A	0.13A	0.13A	0.14A	0.14A
วัสดุฉนวนชนิด	F	F	F	F	F	F	F	F

*อัตราการระบายอากาศ 4.42 m³/min 4.59 m³/min 8.78 m³/min 9.73 m³/min 13.32 m³/min 14.36 m³/min 15.78 m³/min 17.42 m³/min

*ค่าใช้งาน 0.28 m³/min/W 0.29 m³/min/W 0.38 m³/min/W 0.42 m³/min/W 0.48 m³/min/W 0.53 m³/min/W 0.53 m³/min/W 0.58 m³/min/W

**ราคาขายปลีก (บาท) 880.- 720.- 995.- 835.- 1,110.- 950.- 1,250.- 1,090.-

*อัตราการระบายอากาศ และค่าใช้งาน เป็นค่าที่ไม่รวมการติดตั้งผ่านกรอบด้านนอก

**ราคาดังกล่าวรวมภาษีมูลค่าเพิ่มแล้ว

พัดลมรุ่น VW15M1(G), VW20M1(G), VW25M1(G), VW30M1(G) รอรับสิทธิบัตร (การออกแบบผลิตภัณฑ์) คำขอเลขที่ 2102001648

พัดลมรุ่น VW15M2(N), VW20M2(N), VW25M2(N), VW30M2(N) รอรับสิทธิบัตร (การออกแบบผลิตภัณฑ์) คำขอเลขที่ 2102001649

บริษัทฯ ขอขอบพระคุณที่ท่านเลือกใช้ผลิตภัณฑ์ฮาทารี
เพื่อความปลอดภัยและประสิทธิภาพสูงสุดในการใช้งาน โปรดศึกษาคู่มืออย่างละเอียดก่อนการใช้งาน

สารบัญ

วิธีการใช้งาน	1
ส่วนประกอบพัดลม	1
วิธีทำความสะอาดและการบำรุงรักษา	1
วิธีการติดตั้ง	2-3
ข้อแนะนำการใช้งาน	3

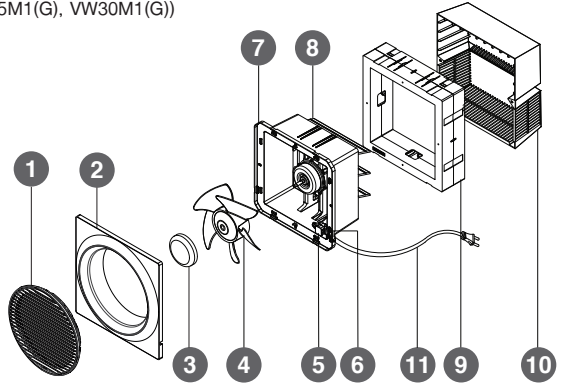
วิธีการใช้งาน

เสียบปลั๊กไฟเข้ากับเต้ารับไฟฟ้า (220V 50Hz) เพื่อเริ่มต้นการใช้งาน

1. เปิดการทำงาน เสียบปลั๊กไฟเพื่อให้พัดลมเริ่มทำงาน โดยแผ่นบานเกล็ดจะเปิดออกอัตโนมัติ
2. ปิดการทำงาน ถอดปลั๊กไฟออกเพื่อให้พัดลมหยุดทำงาน โดยแผ่นบานเกล็ดจะปิดลงอัตโนมัติ

ส่วนประกอบพัดลม

1. ตะแกรงหน้า (สำหรับรุ่น : VW15M1(G), VW20M1(G), VW25M1(G), VW30M1(G))
2. ฝาครอบหน้า
3. ฝาครอบใบพัด
4. ใบพัด
5. ฝาปิดกล่องต่อสายไฟ
6. กล่องต่อสายไฟ
7. ฝาครอบหลัง
8. แผ่นบานเกล็ด
9. วงกบ
10. ฝาครอบด้านนอก
11. สายไฟพร้อมปลั๊ก



วิธีทำความสะอาดและการบำรุงรักษา

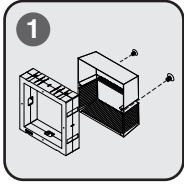
1. ใช้ผ้าชุบน้ำบิดหมาดเช็ดทำความสะอาดบริเวณรอยเปื้อน แล้วเช็ดให้แห้ง
2. ระวังอย่าให้สายไฟ สวิตช์ มอเตอร์ และชิ้นส่วนอุปกรณ์ไฟฟ้าอื่น ๆ เบียดกันระหว่างทำความสะอาดพัดลม
3. ห้ามใช้น้ำยาเคมี ทินเนอร์ แอลกอฮอล์ น้ำมันก๊าด หรือน้ำมันเบนซิน ทำความสะอาดพัดลม

คำเตือน

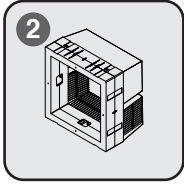
1. ถอดปลั๊กไฟออกทุกครั้งก่อนทำความสะอาด การซ่อมแซม และเมื่อไม่ได้ใช้พัดลมเป็นเวลานาน
2. ห้ามใช้พัดลมโดยที่ยังประกอบชิ้นส่วนไม่ครบ ไม่เรียบร้อย หรือชิ้นส่วนชำรุด เช่น ฝาครอบใบพัด ใบพัด ตะแกรง
3. ห้ามติดตั้งพัดลมระบายอากาศแบบติดผนังบนผ้าเปดาน ต้องติดตั้งกับผนังเท่านั้น
4. ห้ามบุคคลเหล่านี้ (รวมถึงเด็ก) เป็นผู้ใช้งาน : บุคคลทุพพลภาพ ผู้ไร้สมรรถภาพทั้งด้านร่างกายและจิตใจ หรือผู้ขาดความรู้ ความเข้าใจ เว้นแต่อยู่ภายใต้การดูแล และได้รับคำแนะนำจากผู้ใหญ่ หรือผู้มีความรู้เกี่ยวกับผลิตภัณฑ์
5. เด็กควรได้รับการดูแล โดยไม่ให้เล่นกับเครื่องใช้ไฟฟ้าเพียงลำพัง

วิธีการติดตั้ง

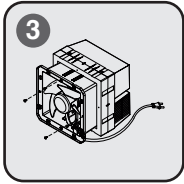
ติดตั้งพัดลมให้ความสูงจากพื้นถึงตัวพัดลม ไม่น้อยกว่า 2.3 ม.



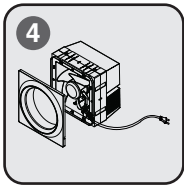
นำวงบประกอบเข้ากับฝาครอบด้านนอกแล้วยึดด้วยสกรูทั้ง 2 ด้าน



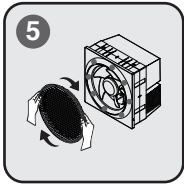
เจาะรูช่องผนังด้านใน สำหรับใช้ขันสกรูทั้ง 4 ด้าน เพื่อยึดวงบเข้ากับช่องผนัง (จุดติดตั้งพัดลมระบายอากาศควรห่างจากเพดาน คาน เสา หรือจุดอื่น ๆ ที่คล้ายกันอย่างน้อย 20 ซม.)



สวมพัดลมระบายอากาศเข้าวงบในตำแหน่งที่กล่องต่อสายไฟพัดลมระบายอากาศอยู่ด้านล่างขวามือ แล้วขันสกรูติดตั้งพัดลมให้แน่น จากนั้นจัดความยาวของสายไฟพัดลมระบายอากาศให้เหมาะสมกับเต้ารับ



ประกอบฝาครอบหน้าให้ตรงตำแหน่ง โดยใส่ไขควงล็อกด้านบนก่อนแล้วค่อยดันตัวล็อกด้านล่างกดให้เข้าล็อก



ประกอบตะแกรงหน้า โดยใช้มือจับบริเวณขอบตะแกรงแล้วใส่ตะแกรงให้ตรงตามตำแหน่งแม่เหล็กที่ติดตั้งไว้ในระยะทุก ๆ 45 องศา โดยสามารถติดตั้งตะแกรงตามแนวนอน, แนวตั้ง หรือแนวเฉียงได้ตามต้องการ (สำหรับรุ่น : VW15M1(G), VW20M1(G), VW25M1(G), VW30M1(G))

เจาะช่องผนังสำหรับติดตั้งวงบโดยให้มีขนาด ดังต่อไปนี้

- VW15M1(G), VW15M2(N) ขนาดช่องผนัง 230 x 230 มม.
- VW20M1(G), VW20M2(N) ขนาดช่องผนัง 300 x 300 มม.
- VW25M1(G), VW25M2(N) ขนาดช่องผนัง 350 x 350 มม.
- VW30M1(G), VW30M2(N) ขนาดช่องผนัง 400 x 400 มม.

วิธีการประกอบพัดลม

หน้าวัด : มิลลิเมตร

พัดลมรุ่น	ขนาด (มิลลิเมตร)		
	A	B	C
VW15M1(G), VW15M2(N)	227	227	90
VW20M1(G), VW20M2(N)	295	295	105
VW25M1(G), VW25M2(N)	340	340	110
VW30M1(G), VW30M2(N)	394	394	134

ข้อแนะนำการใช้งาน

1. ควรประกอบชิ้นส่วนต่าง ๆ ของพัดลมให้ถูกต้องตามคู่มือ เพื่อป้องกันอันตรายที่อาจเกิดขึ้นในขณะที่ใช้งาน
2. ไม่ควรตั้งพัดลมในบริเวณที่มีอุณหภูมิสูงจัด หรือใกล้เตาไฟในที่มีความชื้นสูง หรือเปียกน้ำ และในที่ที่มีไอรเหยของสารไฮโดรคาร์บอน เช่น น้ำมัน
3. ห้ามพ่นสเปรย์ทุกชนิดเข้าไปในตัวพัดลมโดยเด็ดขาด เช่น สเปรย์แต่งผม สเปรย์ทำความสะอาด
4. ห้ามใช้นิ้วมือ ดินสอ หรือสิ่งของอื่น ๆ แหย่เข้าไปในตะแกรงพัดลม ขณะที่ใบพัดกำลังหมุน เพราะอาจทำให้เกิดอันตรายได้
5. หากสายไฟ มอเตอร์ และสวิตช์ชำรุดเสียหาย ควรส่งเครื่องให้ศูนย์บริการ หรือช่างผู้มีความชำนาญเท่านั้น ไม่ควรแก้ไขด้วยตนเองเพื่อป้องกันอันตรายจากไฟฟ้าลัดวงจร
6. สามารถทำการติดตั้งพัดลมทั้งจากด้านใน และด้านนอกของผนังได้
7. ไม่ควรติดตั้งพัดลมใกล้บริเวณที่ก๊าซไหลย้อนกลับเข้าไปในช่องระบายอากาศเปิดของเครื่องใช้ไฟฟ้า การเผาไหม้ก๊าซ หรือเผาไหม้เชื้อเพลิงรูปแบบอื่น
8. ต้องจ่ายไฟให้เครื่องใช้ไฟฟ้าผ่านอุปกรณ์กระแสตกค้าง (Residual current device, RCD) ที่มีกระแสตกค้างที่กำหนดไม่เกิน 30 มิลลิแอมแปร์
9. เครื่องใช้ไฟฟ้านี้เหมาะสมที่จะใช้งานในประเทศที่มีภูมิอากาศร้อนชื้นสม่ำเสมอ และอาจใช้ในประเทศที่มีภูมิอากาศอื่น ๆ ได้ด้วย