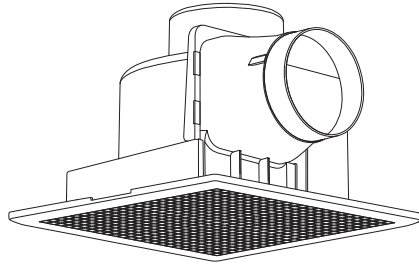


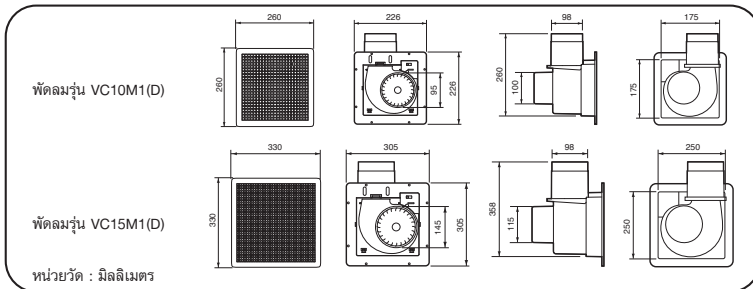
คู่มือการใช้งาน

พัดลมระบายอากาศแบบฝังฝ้าเพดาน (ต่อท่อระบายอากาศ)



ข้อมูลจำเพาะ:

รุ่น	VC10M1(D)	VC15M1(D)
ขนาด	100 mm	150 mm
แรงดันไฟฟ้า	220V 50Hz	220V 50Hz
กำลังไฟฟ้า	11W	19W
กระแสไฟฟ้า	0.07A	0.09A
วัสดุฉนวนชนิด	F	F
อัตราการระบายอากาศ	1.60 m ³ /min	3.50 m ³ /min
ค่าใช้งาน	0.15 m ³ /min/W	0.18 m ³ /min/W
*ราคาขายปลีก (บาท)	1,950.-	2,295.-
*ราคาดังกล่าวรวมภาษีมูลค่าเพิ่มแล้ว		



พัดลมรุ่น VC10M1(D), VC15M1(D) รองรับทวิขั้ว (การออกแบบผลิตภัณฑ์) คำขอเลขที่ 2102001975

บริษัทฯ ขอขอบพระคุณที่ท่านเลือกใช้ผลิตภัณฑ์ฮาทารี
เพื่อความปลอดภัยและประสิทธิภาพสูงสุดในการใช้งาน โปรดศึกษาคู่มืออย่างละเอียดก่อนการใช้งาน

สารบัญ

วิธีการใช้งาน	1
ส่วนประกอบพัดลม	1
วิธีทำความสะอาดและการบำรุงรักษา	1
วิธีการติดตั้ง	2
ข้อควรระวังในการติดตั้ง	3
ข้อแนะนำการใช้งาน	3

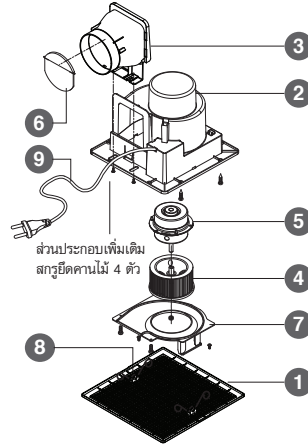
วิธีการใช้งาน

เสียบปลั๊กไฟเข้ากับเต้ารับไฟฟ้า (220V 50Hz) เพื่อเริ่มต้นการใช้งาน

1. เปิดการทำงาน เสียบปลั๊กไฟเพื่อให้พัดลมเริ่มทำงาน
2. ปิดการทำงาน ถอดปลั๊กไฟออกเพื่อให้พัดลมหยุดทำงาน

ส่วนประกอบพัดลม

1. ตะแกรงหน้า
2. โครงพัดลม
3. ท่อต่อเสริม
4. ใบพัด
5. มอเตอร์
6. แผ่นเปิด-ปิดระบายอากาศ
7. ฝาปิดโครงพัดลม
8. สปริงยึดตะแกรงหน้า
9. สายไฟพร้อมปลั๊ก



วิธีทำความสะอาดและการบำรุงรักษา

1. ใช้ผ้าชุบน้ำบิดหมาดเช็ดทำความสะอาดบริเวณรอยเปื้อน แล้วเช็ดให้แห้ง
2. ระวังอย่าให้สายไฟ สวิตช์ มอเตอร์ และชิ้นส่วนอุปกรณ์ไฟฟ้าอื่น ๆ เปียกน้ำระหว่างทำความสะอาดพัดลม
3. ห้ามใช้น้ำยาเคมี ทินเนอร์ แอลกอฮอล์ น้ำมันก๊าด หรือน้ำมันเบนซิน ทำความสะอาดพัดลม

คำเตือน

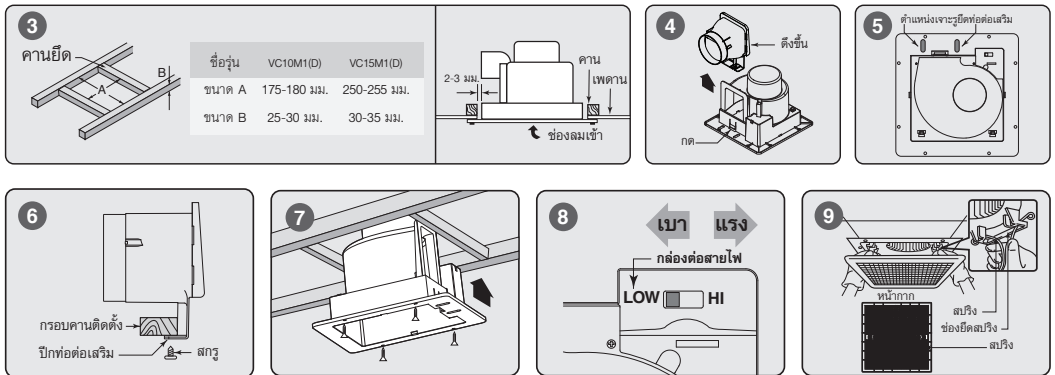
1. ถอดปลั๊กไฟออกทุกครั้งก่อนทำความสะอาด การซ่อมแซม และเมื่อไม่ได้ใช้พัดลมเป็นเวลานาน
2. ห้ามใช้พัดลมโดยที่ยังประกอบชิ้นส่วนไม่ครบ ไม่เรียบร้อย หรือชิ้นส่วนชำรุด
3. สำหรับตัวโครงสร้างพัดลมระบายอากาศแบบฝักผ้าเพดานที่ติดตั้งอยู่บนฝ้า หรือเพดาน ควรให้ช่างผู้ชำนาญทำความสะอาดเท่านั้น
4. ห้ามบุคคลเหล่านี้ (รวมถึงเด็ก) เป็นผู้ใช้งาน : บุคคลทุพพลภาพ ผู้ไร้สมรรถภาพทั้งด้านร่างกายและจิตใจ หรือผู้ขาดความรู้ ความเข้าใจ เว้นแต่อยู่ ภายใต้การดูแล และได้รับคำแนะนำจากผู้ใหญ่ หรือผู้มีความรู้เกี่ยวกับผลิตภัณฑ์
5. เด็กควรได้รับการดูแล โดยไม่ให้เล่นกับเครื่องใช้ไฟฟ้าเพียงลำพัง

วิธีการติดตั้ง

ติดตั้งพัดลมให้ความสูงจากพื้นถึงตัวพัดลม ไม่น้อยกว่า 2.3 ม.

ใช้ท่อโพลีไวนิลคลอไรด์ (PVC) หรือท่อซดอลูมิเนียมฯ ขนาด $\varnothing 100$ มม. (เบอร์ 4) ก่อนการติดตั้งควรอ่านข้อควรระวังในการติดตั้งโดยละเอียด และควรติดตั้งตามขั้นตอนดังนี้

1. เลือกตำแหน่งฝ้าเพดานที่จะติดตั้งพัดลมระบายอากาศ และเลือกตำแหน่งผนังที่จะเจาะช่องเดินท่อระบายอากาศออกจากตัวอาคาร (ขึ้นอยู่กับตัวบ้าน อาคาร และตำแหน่งของห้อง)
2. เปิดช่องฝ้าเพดานเพื่อติดตั้งพัดลมระบายอากาศ แล้วเดินสายไฟที่ใช้ภายในอาคารร้อยผ่านช่องเพดานออกมา เพื่อต่อวงจรเข้ากับพัดลมระบายอากาศ ก่อนที่จะดันพัดลมขึ้นติดตั้งกับคานายึด (การต่อสายไฟควรทำโดยช่างผู้ชำนาญเท่านั้น)
3. การติดตั้งพัดลมระบายอากาศแบบฝังฝ้าเพดานโดยใช้คานายึด ต่อก่อนสำหรับติดตั้งเพื่อใช้เป็นคานายึดพัดลมระบายอากาศ โดยขนาดของกรอบพัดลม แต่ละรุ่นให้ยึดตามตารางข้อมูลที่แสดง และควรเหลือช่องว่างระหว่างโครงพัดลมกับช่องฝ้าเพดานประมาณ 2-3 มม. (ตามรูป)
4. ถอดท่อต่อเสริมออกจากตัวโครงพัดลม โดยกตที่เขี้ยวล็อกค้ำไว้แล้วดึงขึ้น (ตามรูป)
5. ทดลองสวมโครงพัดลมเข้ากับกรอบที่เตรียมไว้ และระบุตำแหน่งเจาะรูยึดท่อต่อเสริม ถอดโครงพัดลมออกเพื่อติดตั้งท่อต่อเสริม ยึดท่อระบายอากาศเข้ากับท่อต่อเสริมให้แน่นเพื่อป้องกันอากาศรั่วไหล ในกรณีที่ใช้ท่อเพบพันท่อต่อระวังอย่าให้เพบปิดทับแผ่นเปิด-ปิดระบายอากาศ เพราะอาจทำให้แผ่น เปิด-ปิดระบายอากาศฝืด หรืออาจเปิดระบายอากาศไม่ได้
6. ติดตั้งท่อต่อเสริม โดยวางปีกท่อต่อเสริมเข้าใต้กรอบคานาติดตั้ง แล้วยึดด้วยสกรูเข้ากับคานาไม้ 2 ตำแหน่ง
7. ติดตั้งโครงพัดลมเข้ากับท่อต่อเสริม โดยดันโครงพัดลมขึ้นให้เขี้ยวที่ตัวโครงพัดลมล็อกเข้ากับท่อต่อเสริม แล้วยึดโครงพัดลมด้วยสกรูเข้ากับคานาไม้ 4 ตำแหน่ง
8. ปรับแรงลมเบา (LOW) หรือแรงลมสูงสุด (HI) ที่บริเวณกล่องต่อพัดลม ตามความต้องการ
9. ติดตั้งตะแกรงหน้า โดยจับสปริงยึดตะแกรงหน้าทั้ง 2 ด้าน แล้วบีบเพื่อสอดเข้าไปในช่องยึดสปริง จากนั้นให้ปล่อยมือและกดตะแกรงหน้าเบา ๆ ให้สวมสนิทเข้ากับตัวพัดลม (อย่าดึงช่องยึดสปริงไปมา เพราะอาจเกิดการแตกหักได้)



ข้อควรระวังในการติดตั้ง

1. ควรติดตั้งท่อระบายอากาศเฉียง 1/100 หรือมากกว่าออกภายนอก เพื่อป้องกันน้ำฝนไหลเข้าและต้องมั่นใจว่ามีความดันอากาศเป็นบวกเสมอเพื่อหลีกเลี่ยงก๊าซ หรือควันไหลย้อนกลับเข้าภายในห้อง และควรหลีกเลี่ยงการติดตั้งท่อที่มีมุมงอมาก ๆ งอหลายที่ งอบริเวณปลายท่อหรือติดตั้งช่วงต่อท่อที่แคบมาก เพื่อให้อากาศในท่อไหลได้สะดวก
2. ไม่ควรติดตั้งพัดลมระบายอากาศในบริเวณที่มีอุณหภูมิสูงกว่า 40 องศาเซลเซียส เนื่องจากส่วนที่เป็นฉนวน เช่น มอเตอร์ และคาปาซิเตอร์ อาจด้อยประสิทธิภาพจนอาจเกิดไฟฟ้ารั่วได้ ยิ่งไปกว่านั้นแกนมอเตอร์ที่ไม่ได้รับการหล่อลื่นมาเป็นอย่างดี จะทำให้ทั้งแกนและมอเตอร์ร้อนขึ้น
3. เพดานที่ติดตั้งพัดลมระบายอากาศ ควรเป็นวัสดุที่มีความแข็งแรง เช่น ยิปซัมบอร์ด แผ่นAsbestos ไม้ ยาง แผ่นปูน แผ่นยาง เป็นต้น หากติดตั้งพัดลมระบายอากาศกับเพดานไม้ดี อาจมีการลั่นหรือมีเสียงดังเกิดขึ้น
4. สำหรับเพดานที่ใช้ติดตั้งพัดลมระบายอากาศ ควรมีช่องที่สามารถเปิดตรวจสอบบริเวณช่องระบายลม เพื่อสะดวกในการบำรุงรักษาและทำความสะอาด
5. การติดตั้งพัดลมระบายอากาศในบ้าน หรืออาคารแบบปิด ควรมีช่องนำอากาศเข้าจากอีกด้านหนึ่งของห้องเพื่อระบายอากาศภายในห้อง
6. ไม่ควรติดตั้งพัดลมระบายอากาศในบริเวณที่มีไอน้ำหรือความชื้นสูง เช่น ห้องซาวน่า เป็นต้น
7. ควรเสริมความแข็งแรงสำหรับเพดานที่จะติดตั้งพัดลมระบายอากาศ โดยต้องรับน้ำหนักได้ไม่น้อยกว่า 3 กก.
8. หากติดตั้งพัดลมในบริเวณที่มีฝุ่นละอองมาก เช่น คอกปศุสัตว์ ฟาร์มสัตว์ปีก ควรมีการติดตั้งท่อระบายอากาศซึ่งมีการปิดด้านนอก เช่น ตะแกรง (ส่วนประกอบเสริม) เพื่อป้องกันนก หรือแมลงผ่านเข้ามา

ข้อแนะนำการใช้งาน

1. ควรประกอบชิ้นส่วนต่าง ๆ ของพัดลมให้ถูกต้องตามคู่มือ เพื่อป้องกันอันตรายที่อาจเกิดขึ้นในขณะที่ใช้งาน
2. ไม่ควรตั้งพัดลมในบริเวณที่มีอุณหภูมิสูงจัด หรือใกล้เตาไฟ ในที่มีความชื้นสูง หรือเปียกน้ำ และในที่ที่มีไอระเหยของสารไฮโดรคาร์บอน เช่น น้ำมัน
3. ห้ามพันสเปร์ยทุกชนิดเข้าไปในตัวพัดลมโดยเด็ดขาด เช่น สเปร์ยแต่งผม สเปร์ยทำความสะอาด
4. ห้ามใช้นิ้วมือ ดินสอ หรือสิ่งของอื่น ๆ แหย่เข้าไปในตะแกรงพัดลม ขณะที่ใบพัดกำลังหมุน เพราะอาจทำให้เกิดอันตรายได้
5. หากสายไฟ มอเตอร์ และสวิตช์ชำรุดเสียหาย ควรส่งเครื่องให้ศูนย์บริการ หรือช่างผู้มีความชำนาญเท่านั้น ไม่ควรแก้ไขด้วยตนเองเพื่อป้องกันอันตรายจากไฟฟ้าลัดวงจร
6. ต้องจ่ายไฟให้เครื่องใช้ไฟฟ้าผ่านอุปกรณ์กระแสตกค้าง (Residual current device, RCD) ที่มีกระแสตกค้างที่กำหนดไม่เกิน 30 มิลลิแอมแปร์
7. เครื่องใช้ไฟฟ้านี้เหมาะสมที่จะใช้งานในประเทศที่มีภูมิอากาศร้อนชื้นสม่ำเสมอ และอาจใช้ในประเทศที่มีภูมิอากาศอื่น ๆ ได้ด้วย