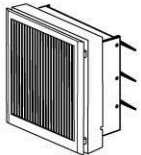
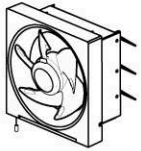
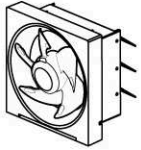


พัดลมระบายอากาศ

ภาพแสดงลักษณะผลิตภัณฑ์



ฝาครอบ

โครงยึดมอเตอร์

ใบพัด

บานเกล็ด
เปิด-ปิด

ตัวล็อคใบพัด

*สวิทซ์ตั้งควบคุม
การทำงาน

หมายเหตุ:

ช่องว่าง คือลำดับปีที่พัฒนาประจำรุ่น

ชนิดของพัดลมระบายอากาศ

ชนิดของพัดลม ระบายอากาศ	ขนาดของใบพัด (เซนติเมตร)		
	20	25	30
ดูดอากาศออก	EX-20SH <input type="checkbox"/> EX-20SKC <input type="checkbox"/>	EX-25SH <input type="checkbox"/> EX-25SKC <input type="checkbox"/> EX-25SG <input type="checkbox"/>	EX-30SH <input type="checkbox"/>
ดูดอากาศออก 2 ระดับ	EX-20FH <input type="checkbox"/>	EX-25FH <input type="checkbox"/>	EX-30FH <input type="checkbox"/>
ดูดอากาศเข้า-ออก	EX-20RH <input type="checkbox"/>	EX-25RH <input type="checkbox"/>	EX-30RH <input type="checkbox"/>

* สวิทซ์ตั้งควบคุมการทำงานมีเฉพาะรุ่น EX-20,25,30 RH และ 20,25,30 FH

เพื่อการติดตั้งและการใช้งานที่ถูกต้องปลอดภัย ต้องศึกษาคู่มือนี้ก่อน

สิ่งที่ควรปฏิบัติเพื่อความปลอดภัย



คำเตือน : ไม่ปฏิบัติตามอาจได้รับอันตรายถึงแก่ชีวิตหรือบาดเจ็บสาหัส



ห้ามโดยเด็ดขาด

1. ห้ามใช้พัดลมที่มีสายไฟหรืออุปกรณ์ที่ชำรุดเสียหาย อาจเป็นสาเหตุให้เกิดไฟไหม้และไฟดูด
2. ห้ามเปิดพัดลมโดยที่ประกอบชิ้นส่วนไม่ครบ เช่น ฝาครอบหน้า, ใบพัด อาจได้รับบาดเจ็บ
3. ห้ามใช้พัดลมหรือชิ้นส่วนที่มีกระแสไฟฟ้าเป็ยกหน้า อาจได้รับอันตรายจากไฟฟ้าลัดวงจรและไฟดูด
4. ห้ามสัมผัสพัดลมหรือชิ้นส่วนที่มีกระแสไฟฟ้า ขณะที่มีมือเป็ยกหน้า
5. ห้ามดัดแปลงแก้ไขใดๆ เพราะอาจทำให้เกิดอันตรายร้ายแรงได้
6. ต้องตัดกระแสไฟฟ้าทุกครั้ง ก่อนทำความสะอาดและการซ่อมพัดลม



ข้อควรระวัง: ไม่ปฏิบัติตามอาจได้รับบาดเจ็บหรือทรัพย์สินเสียหาย

1. ไม่ควรหยั่งนิ้วมือหรือสิ่งของเข้าไปในใบพัดหรือส่วนที่หมุนได้ เพราะอาจทำให้เกิดอันตรายและได้รับบาดเจ็บ
2. ไม่ควรพ่นสเปรย์ที่เป็นสารเคมีใดๆ เข้าไปในพัดลมเพราะจะทำให้ชิ้นส่วนที่เป็นพลาสติกเสียหายและชิ้นส่วนอื่นๆ เสียหายได้
3. ไม่ควรติดตั้งพัดลมในสถานที่ซึ่งมีอุณหภูมิสูง เช่น ใกล้เตาไฟ เบลวไฟ สถานที่ที่มีความชื้นสูงหรือเปียกชื้น และสถานที่ซึ่งมีละอองน้ำมันหรือสารเคมี เพราะอาจทำให้พัดลมเสียหาย
4. ไม่ควรติดตั้งพัดลมใกล้ผ้าม่านหรือสิ่งของอื่นใด ที่อาจถูกดูดเข้าไปในตัวเครื่อง อาจทำให้เกิดอุบัติเหตุและเกิดความเสียหาย

ข้อแนะนำ : เครื่องใช้ไฟฟ้านี้เหมาะที่จะใช้ในประเทศที่มีภูมิอากาศร้อนชื้นสม่ำเสมอ และอาจใช้ในประเทศที่มีภูมิอากาศอื่นได้ด้วย



ข้อควรระวังในการติดตั้ง

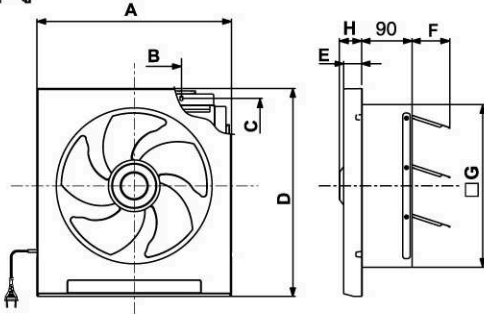
1. ก่อนการติดตั้งและการประกอบพัดลม โปรดอ่านคู่มือให้เข้าใจก่อน
2. การติดตั้งพัดลมควรได้รับคำแนะนำจากศูนย์บริการบริษัท มิตซูบิชิ อีเล็กทริก กันยงวิวัฒนา จำกัด หรือตัวแทนจำหน่ายเท่านั้น
3. ควรติดตั้งหรือยึดกับผนังที่มีโครงสร้างแข็งแรงมั่นคง สามารถรับน้ำหนักพัดลม และสามารถทนการสั่นของพัดลมได้เป็นอย่างดี
4. ไม่ควรติดตั้งพัดลมระบายอากาศบนเพดาน ยกเว้นรุ่นที่เหมาะสมสำหรับการติดตั้งบนเพดาน
5. การติดตั้งจะต้องห่างจากเพดาน และขอบผนัง มากกว่า 7 เซนติเมตรขึ้นไป
6. สามารถติดตั้งด้านนอกของหน้าต่างหรือของผนังได้
7. การหมุนเวียนของอากาศเป็นสิ่งจำเป็น ด้านตรงข้ามของพัดลมดูดอากาศควรมีช่องทางให้ลมเข้าได้สะดวก เช่น ประตูหรือหน้าต่าง
8. ให้ติดตั้งพัดลมระบายอากาศในลักษณะที่ใบพัดอยู่สูงจากพื้นมากกว่า 2.3 เมตร
9. ต้องจ่ายไฟฟ้า ให้เครื่องจ่ายไฟฟ้าผ่านอุปกรณ์กระแสตกค้าง (Residual current device, RCD) ที่มีกระแสตกค้างที่กำหนดไม่เกิน 30mA
หมายเหตุ : ตัวอย่างอุปกรณ์ กระแสตกค้าง เช่น เครื่องตัดไฟรั่ว โดยเลือกที่มีกระแสตกค้าง ไม่เกิน 30mA หากเกิดกรณีไฟรั่วขึ้น และมีกระแสไฟรั่วเกินกว่า 30mA จะทำให้อุปกรณ์นี้ ตัดวงจรทันที เพื่อที่จะให้สามารถป้องกันไฟดูดได้
10. ไม่ควรติดตั้ง ที่บริเวณ ที่ไหลย้อนกลับของก๊าซเข้าไปในห้องจากปล่องไฟเปิด ของเครื่องใช้ไฟฟ้า การเผาไหม้เชื้อเพลิงรูปแบบอื่น

ขั้นตอนการติดตั้งสำหรับรุ่นติดผนัง

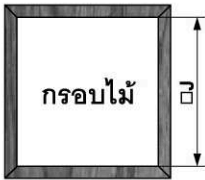
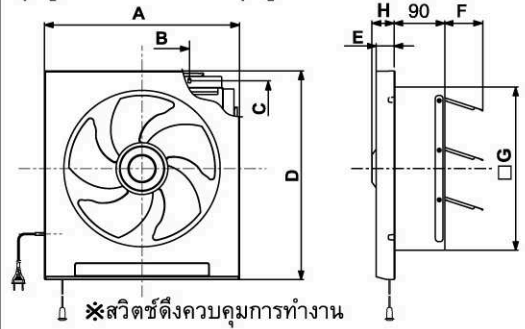
1. เจาะผนังให้มีขนาดเท่ากับขอบด้านนอกของกรอบไม้
2. ใส่กรอบไม้ลงในช่องที่ได้เจาะเตรียมไว้ ถ้าหากรูใหญ่กว่ากรอบไม้จะทำให้เสียงดังในเวลาใช้งาน ควรระวังขนาดของรูเจาะ
3. ถอดฝาครอบหน้า ตัวล๊อคใบพัดและใบพัดออก
4. ใส่โครงยึดมอเตอร์เข้าในกรอบไม้ ยึดแน่นกับกรอบไม้โดยขันสกรูยึดด้านล่างและด้านบนของโครงยึดมอเตอร์ หากต้องการถอดออกให้คลายสกรูออก
5. ประกอบใบพัดและยึดให้แน่นโดยกดปุ่มคลายล๊อค ค้างไว้ สวมใบพัดเข้ากับแกนมอเตอร์แล้วดันเข้าจนมีเสียงดัง "คลิก" ถ้าต้องการคลายใบพัดออกให้กดปุ่มคลายล๊อคไว้แล้วดึงมาด้านหน้า
6. ปิดฝาครอบหน้าเข้ากับโครงยึดมอเตอร์ของพัดลม ถ้าฝาครอบหลวมให้ขยายโครงยึดพัดลมออกเพื่อให้สวมกันได้พอดีกับฝาครอบ

ภาพลักษณะภายนอก

รุ่นดูดอากาศออก

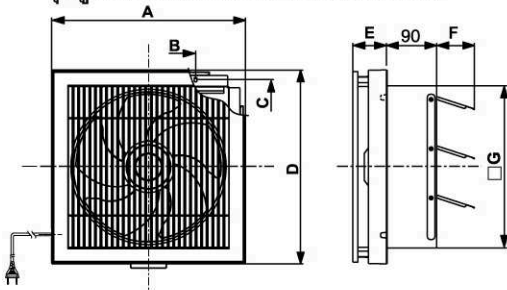


รุ่นดูดอากาศเข้า-ออก, รุ่นดูดอากาศออก 2 ระดับ

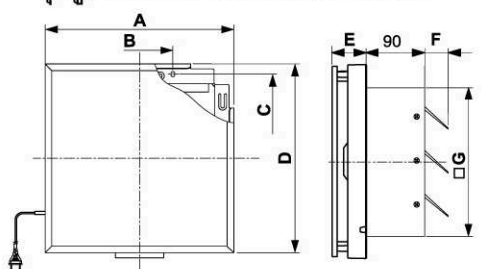


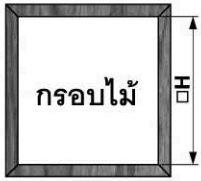
รุ่น	ขนาดใบพัด (ซม.)	ขนาดแต่ละส่วน (มม.)								
		A	B	C	D	E	F	G	H	J
EX-20SH□	20	296	120	265	320	36	40	240	50	250
EX-25SH□	25	346	170	315	370	32	57	290	—	300
EX-30SH□	30	396	220	365	420	45	70	340	—	350
EX-20RH□/EX-20 FH□	20	296	120	265	320	36	52	240	50	250
EX-25RH□/EX-25 FH□	25	346	170	315	370	32	68	290	—	300
EX-30RH□/EX-30 FH□	30	396	220	365	420	45	85	340	—	350

รุ่นดูดอากาศออก แบบฝาครอบมีตะแกรง



รุ่นดูดอากาศออก แบบฝาครอบประดับ

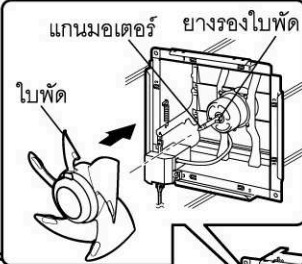




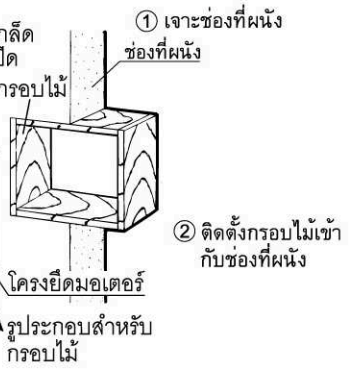
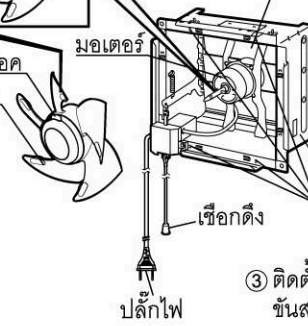
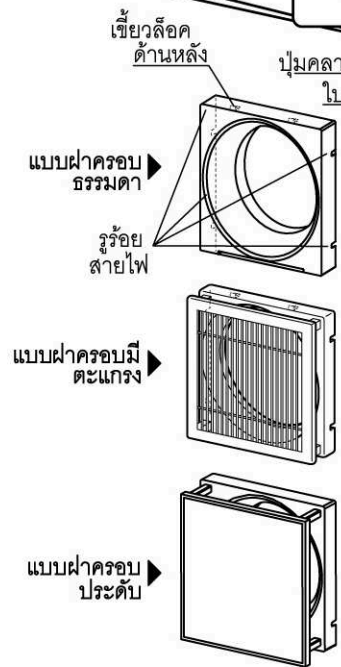
รุ่น	ขนาดใบพัด (ซม.)	ขนาดแต่ละส่วน (มม.)							
		A	B	C	D	E	F	G	H
EX-20SKC□	20	296	120	265	296	64	40	240	250
EX-25SKC□	25	346	170	315	346	60	57	290	300

รุ่น	ขนาดใบพัด (ซม.)	ขนาดแต่ละส่วน (มม.)							
		A	B	C	D	E	F	G	H
EX-25SG□	25	355	170	315	355	112	57	290	300

การติดตั้ง

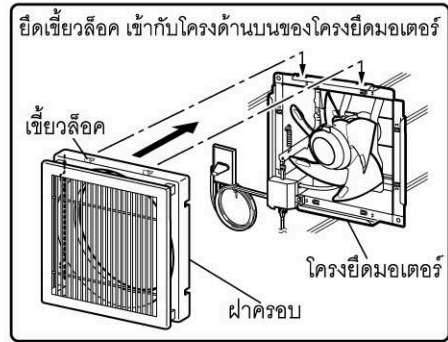


คำเตือน
การติดตั้งใบพัดที่ไม่แน่นพอ อาจทำให้ใบพัดหลุดตกขณะหมุน เป็นสาเหตุทำให้ได้รับบาดเจ็บได้



- ประกอบใบพัดเข้ากับแกนมอเตอร์
- ประกอบฝาครอบเข้ากับโครงยึดมอเตอร์

3 ติดตั้งโครงยึดมอเตอร์ เข้ากับกรอบไม้
ขันสกรูยึดโครงยึดมอเตอร์เข้ากับกรอบไม้



วิธีการใช้งาน

1. พัฒลมระบายอากาศแบบระบายอากาศออก (รุ่น SH□,SKC□,SG□)

- 1.1 เมื่อเปิดพัฒลมระบายอากาศ ไบพัดเริ่มหมุน ชัตเตอร์ด้านหลังจะเปิดเองโดยอัตโนมัติเนื่องจากแรงดันลม
- 1.2 เมื่อปิดพัฒลมระบายอากาศ ชัตเตอร์ด้านหลังจะปิดเองโดยอัตโนมัติ

2. พัฒลมระบายอากาศแบบระบายอากาศออกและดูดเข้า (รุ่นRH□)

2.1 การระบายอากาศออก

- เมื่อตั้งเชือกครั้งแรก พัฒลมระบายอากาศจะหมุนในทิศทางระบายอากาศออก กลไกจะเริ่มทำงาน ไบพัดจะหมุนและชัตเตอร์จะเปิดเองโดยอัตโนมัติ หมายถึงการนำอากาศออก

2.2 การดูดอากาศเข้า

- หากต้องการเปลี่ยนจากการระบายอากาศเป็นการดูดอากาศเข้า ให้ดึงเชือกครั้งที่สอง พัฒลมระบายอากาศจะหมุนในทิศทางดูดอากาศเข้าหรือจะหมุนในทิศทางตรงข้ามกับการดึงครั้งแรก และชัตเตอร์ก็ยังคงเปิดอยู่ หมายถึงการนำอากาศเข้า

2.3 การหยุดการทำงาน

- หากต้องการหยุดการทำงานของพัฒลมระบายอากาศ ให้ดึงเชือกครั้งที่สาม พัฒลมระบายอากาศจะหยุดทำงาน ไบพัดก็จะหยุดหมุน ชัตเตอร์ด้านหลังก็จะปิด หมายถึงการปิดสวิทช์การทำงานของพัฒลมระบายอากาศ

3. พัฒลมระบายอากาศแบบระบายอากาศออก 2 ระดับ (รุ่น FH□)

3.1 การระบายอากาศออกระดับความเร็วรอบสูง

- เมื่อดึงเชือกครั้งแรก พัฒลมระบายอากาศจะทำงานที่การระบายอากาศความเร็วรอบสูง ไบพัดจะเริ่มหมุนและชัตเตอร์จะเปิดเองโดยอัตโนมัติซึ่งพัดลมจะอยู่ในตำแหน่ง อัตราการระบายออกมาก

3.2 การระบายอากาศออกระดับความเร็วรอบต่ำ

- ดึงเชือกครั้งที่สอง พัฒลมระบายอากาศจะทำงานที่การระบายอากาศความเร็วรอบต่ำพัดลมจะหมุนช้าลงและชัตเตอร์ยังคงเปิดอยู่ และพัดลมจะอยู่ในตำแหน่งอัตราการระบายอากาศออกน้อย

3.3 การหยุดการทำงาน

- หากต้องการหยุดการทำงานของพัฒลมระบายอากาศ ให้ดึงเชือกครั้งที่สาม พัฒลมระบายอากาศจะหยุดทำงาน ไบพัดก็จะหยุดหมุน ชัตเตอร์ด้านหลังก็จะปิด หมายถึง การปิดสวิทช์ การทำงานของพัฒลมระบายอากาศ

- เมื่อติดตั้งพัฒลมระบายอากาศเรียบร้อยแล้วให้ปรับความยาวเชือกที่ตั้ง (เฉพาะรุ่นRH□,FH□)ให้สะดวกแก่การใช้งาน ถ้าให้เหมาะสมที่สุด ปุ่มที่ตั้งควรอยู่ที่ระดับสายตา

การซ่อมและการแก้ไข

1. กรณีพัดลมหรือชิ้นส่วนชำรุดเสียหาย ควรทำการซ่อมแซมโดยศูนย์บริการ บริษัท มิตซูบิชิ อิเล็กทริก กันยงวัฒนา จำกัด หรือตัวแทนจำหน่ายเท่านั้น
2. ต้องใช้ชิ้นส่วนที่เป็นอะไหล่แท้ ที่มาจากศูนย์บริการ บริษัท มิตซูบิชิ อิเล็กทริก กันยงวัฒนา จำกัด หรือตัวแทนจำหน่ายเท่านั้น
3. ห้ามตัดแปลงแก้ไขชิ้นส่วนทางไฟฟ้า มิฉะนั้นอาจเกิดอันตรายร้ายแรงได้
4. หากสายอ่อนบ่อนก้างลิ้งไฟฟ้าชำรุด ต้องให้ผู้ทำหรือตัวแทนฝ่ายบริการหรือบุคคลที่มีคุณสมบัติคล้ายกันเป็นผู้เปลี่ยนเพื่อหลีกเลี่ยงอันตราย

การทำความสะอาด การบำรุงรักษาและการเก็บรักษา

1. ต้องถอดเต้าเสียบ (ปลั๊กตัวผู้) ออกจากเต้ารับ (ปลั๊กตัวเมีย) ก่อนทำความสะอาดและการบำรุงรักษาทุกครั้ง และระวังอย่าให้ชิ้นส่วนทางไฟฟ้า เช่น สวิตช์, มอเตอร์ เปียกน้ำ
2. ทำความสะอาดชิ้นส่วนที่สกปรก โดยใช้ผ้าชุบน้ำหรือน้ำสบู่อ่อน ๆ แล้วบิดให้แห้งพอสมควร ๆ เพื่อป้องกันน้ำหยดเข้าไปในชิ้นส่วนที่น้ำไฟฟ้า หลังจากนั้นเช็ดทำความสะอาดด้วยผ้าแห้ง
3. ห้ามใช้สารเคมีใด ๆ ทำความสะอาดชิ้นส่วนที่เป็นพลาสติกและโลหะ อาจทำให้เกิดความเสียหาย
4. ไม่ควรล้างหัวมอเตอร์ สวิตช์หรือชิ้นส่วนทางไฟฟ้า อาจเป็นอันตรายได้
5. เมื่อเลิกใช้งานเป็นเวลานาน ควรถอดเต้าเสียบ (ปลั๊กตัวผู้) เพื่อตัดกระแสไฟทุกครั้ง

วิธีการถอดแต่ละชิ้นส่วน

1. การถอดฝาครอบ

ดึงส่วนที่สอดมือมาด้านหน้า
ถอดเขี้ยวบนที่อยู่ด้านหลัง ฝาครอบออกจาก
โครงยัดมอเตอร์

2. การถอดใบพัด

กดปุ่มคลายลอคไว้ แล้วดึงมาทางด้านหน้า

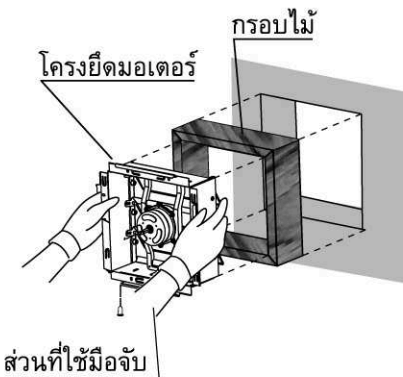
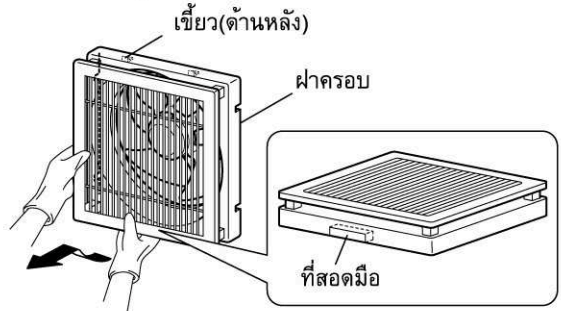
คำเตือน

อย่าถอด ยางรองใบพัด เนื่องจาก
อาจทำให้เกิดเสียงดังผิดปกติได้

3. โครงยัดมอเตอร์

คำเตือน

กรณีที่ติดตั้งโครงยัดมอเตอร์เข้ากับผนังด้วยสกรูยึดไม้
อย่าถอด โครงยัดมอเตอร์ออกจากผนังเพราะจะทำให้
รูสกรูที่ ผนังเสียหาย และ ผลิตภัณฑ์หลุดตกได้



รายชื่อศูนย์บริการแต่งตั้งและอะไหล่ มิตซูบิชิ อีเล็กทริก ทั่วประเทศ

กรุงเทพมหานคร

บริษัท มิตซูบิชิ อีเล็กทริก กันยงวัฒนา จำกัด (สำนักงานใหญ่)	28 ถนนกรุงเทพกรีฑา แขวงหัวหมาก เขตบางกะปิ กรุงเทพฯ 10240	โทร. 0-2763-7000 กด 6
บริษัท กันยง จำกัด	354 ซ.เอกมัย 20 ถ.สุขุมวิท63 แขวงคลองตันเหนือ เขตวัฒนา 10110	โทร. 0-2391-8008-12 แฟกซ์ 02-3918010

ภาคเหนือ

บริษัท วิทยนัต มาร์เก็ตติ้ง จำกัด	99 / 13 ม.13 ถ.พหลโยธิน ต.สันทราย อ.เมือง จ.เชียงใหม่ 57000	โทร. 053-700353-5 ต่อ 202,203,204 แฟกซ์ 053-700356
บริษัท กลสร-กฤษณ์ เอ็นจิเนียริง จำกัด	221 / 9 ม.6 ถ.วงแหวนรอบกลาง ต.ฟ้าฮ่าม อ.เมือง จ.เชียงใหม่ 50300	โทร. 080-4946810 / 053-854239 แฟกซ์ 053-854239
ร้าน เทพสยามอีเล็กทริก	129 ถ.เจริญเมือง ต.โนนเวียง อ.เมือง จ.แพร่ 54000	โทร. 054-620434, 506 แฟกซ์ 054-524454
บริษัท ไทยพานิช วิดีโอ จำกัด	1 / 94 - 97 , 99 - 103 ถ.ลำปางูรีน ต.ท่าอิฐ อ.เมือง จ.อุตรดิตถ์ 53000	โทร. 055-417982 แฟกซ์ 055-224519
บริษัท ไทยพานิช มาร์เก็ตติ้ง จำกัด	379 / 6 ม.7 ถ.พิษณุโลก-หล่มสัก ต.สมอแข อ.เมือง จ.พิษณุโลก 65000	โทร. 055-378666 ต่อ 119, 130 แฟกซ์ 055-224519
หจก. นพคุณเอ็นจิเนียริง	99 - 103 ถ.เจริญพัฒนา ต.ในเมือง อ.เมือง จ.เพชรบูรณ์ 67000	โทร. 056-721147-8 แฟกซ์ 056-711069
หจก. รชชัยเซอร์วิส	27 ถ.ตัดใหม่สายซี ต.ธานี อ.เมือง จ.สุโขทัย 64000	โทร. 055-611626 แฟกซ์ 055-611737
หจก. บุญไวจน์ อีเล็กทริก ซัพพลาย	4 / 8 ซ.ร่วมจิต ถ.ประจักษ์วิที อ.แม่สอด จ.ตาก 63110	โทร. 055- 544938 แฟกซ์ 055-533648
หจก. สอาดลำปาง	111 - 115 ถ.บุญวาทย์ ต.สวนดอก อ.เมือง จ.ลำปาง 52000	โทร. 054-222107-8 ต่อ 113 แฟกซ์ 054-222109
ร้าน NP อีเลททรอนิกส์	48 ถ.ราชบุรีรวมใจ ต.ในเมือง อ.เมือง จ.กำแพงเพชร 62000	โทร. 055-712125 / 082-1652907 แฟกซ์ 055-712125
ร้าน เทคนิคออดิโอ	178 ม.3 ถ.น่าน-ทุ่งช้าง ต.บัว อ.บัว จ.น่าน 55120	โทร. 054-791215, 054-756418 แฟกซ์ 054-791215
ร้าน ตะพานหินเครื่องเย็น (1997)	157 ถ.ขมิ้นรีเวช อ.ตะพานหิน จ.พิจิตร 66110	โทร. 056-664173 / 081-6744785 แฟกซ์ 056-664173

ภาคตะวันออกเฉียงเหนือ

ร้าน ยูดี เซอร์วิส	527 / 515 ม.5 ซุมชนหนองตาเหล็ก ต.หมากแข้ง อ.เมือง จ.อุดรธานี 41000	โทร. 042-244707-8 แฟกซ์ 042-244705
ร้าน ทรัพย์อนันต์ เซอร์วิส	129 ม.9 ต.หนองไผ่ อ.ชุมพล จ.ขอนแก่น 40130	โทร. 081-6465825
บริษัท แฟร์การไฟฟ้า 1994 จำกัด	728 / 19 - 20 ถ.หน้าเมือง ต.ในเมือง อ.เมือง จ.ขอนแก่น 40000	โทร. 043-222357 / 043- 520381 แฟกซ์ 043-320382
ร้าน ประทีปแอร์	1961 / 13 - 14 ซ.สิรินธร30 ถ.สิรินธร ต.ในเมือง จ.นครราชสีมา 30000	โทร. 088-1219762 แฟกซ์ 044-278458
ร้าน ไฮแม็กซ์อีเล็คโทรนิคส์	271 ถ.สรรพสิทธิ์ (ก่อนนั่งเรือหน้า) ต.ในเมือง อ.เมือง จ.นครราชสีมา 30000	โทร. 044-289189 แฟกซ์ 044-189189
ร้าน ไฮยออีเล็คโทรนิคส์	38 - 40 ถ.เทศบาล 14 อ.ปากช่อง จ.นครราชสีมา 30130	โทร. 044-311464 / 081-8777205 แฟกซ์ 044-315655
หจก. อุบลไทยเจริญอีเล็คทริกพลาซ่า	270 - 276 ถ.พรหมราช ต.ในเมือง อ.เมือง จ.อุบลราชธานี 34000	โทร. 045-261124-5 แฟกซ์ 045-224228
ร้าน ไฟศาลเซอร์วิส	73 / 1-2 ถ.พิทักษ์พนมเขต ต.มุกดาหาร อ.เมือง จ.มุกดาหาร 49000	โทร. 081-5444967 แฟกซ์ 042-614211
ร้าน เอ็นพี การแอร์	87 ม.13 ถ.หนองคาย-โพนพิสัย ต.หาดคำ อ.เมือง จ.หนองคาย 43000	โทร. 080-4050559 / 042-012512 แฟกซ์ 042-012512
ร้าน นำโชค แอร์	144 ม.15 ถ.อนันต์ภักดี ต.น้ำอ้อม อ.กันทรลักษ์ จ.ศรีสะเกษ 33110	โทร. 089-7221650 แฟกซ์ 045-663336
ร้าน เค.เอ็น.เอ็นจิเนียริง	491 / 4 ถ.วิทย์ราษฎร์ ต.ในเมือง อ.เมืองยโสธร จ.ยโสธร 35000	โทร. 045-724588 แฟกซ์ 045-724589

ภาคตะวันออก

ร้าน ศูนย์บริการอีเล็คโทรนิคส์	200 / 30 - 32 ถ.สุขุมวิท ต.ทางเกวียน อ.แกลง จ.ระยอง 21110	โทร. 038-884223 / 087-1422608 แฟกซ์ 038-884223
ร้าน ศูนย์บริการอีเล็คโทรนิคส์ (สาขาชลบุรี)	192 / 6-7 ม.1 ถ.สุขุมวิท ต.คลองตำหรุ อ.เมือง จ.ชลบุรี 20000	โทร. 080-4419842
บริษัท นำชัย โสม อีเล็คโทรนิคส์ จำกัด	353 / 46 ม.9 ถ.สุขุมวิท ต.หนองปรือ อ.บางละมุง จ.ชลบุรี 20150	โทร. 038-716525-6 แฟกซ์ 038-716112
ร้าน สุชาติอีเล็คโทรนิคส์	1357 ม.1 ศูนย์การค้าศิริพนม ต.พนมสารคาม อ.พนมสารคาม จ.ฉะเชิงเทรา 24120	โทร. 081-5777979 / 038-551093 แฟกซ์ 038-551093
ร้าน เอกชนอีเล็คโทรนิคส์	130/3-4 ม.6 ซอยโรงเรียนกบินทร์วิทยา ต.กบินทร์ อ.กบินทร์บุรี จ.ปราจีนบุรี 25110	โทร. 086-0272861 แฟกซ์ 037-283261
ร้าน ศูนย์บริการอีเล็คโทรนิคส์ (สาขาศวคราด)	325 / 3 ม.5 ต.หนองเสม็ด อ.เมือง จ.ตราด 23000	โทร. 087-1424208 / 039-520523 แฟกซ์ 039-520533

ภาคกลาง

หจก. กิจนิยม (สมัยใหม่)	85 - 87 ถ.ศรีสำโรง อ.โคกสำโรง จ.ลพบุรี 15120	โทร. 036-4411175 แฟกซ์ 036-624467
หจก. ไทยเจริญแอร์	1 / 22 ซอย 13 ถ.สุตบรรทัด ต.ปากเพรียว อ.เมือง จ.สระบุรี 18000	โทร. 036-314476-7 แฟกซ์ 036-314476-7
บริษัท เจนโทรทัศน์ จำกัด	88 / 3 - 4 ถ.แสงชูโต ต.บ้านโป่ง อ.บ้านโป่ง จ.ราชบุรี 70110	โทร. 032-211447 แฟกซ์ 032-343981
บริษัท จิรชัยอิเล็กทรอนิกส์ จำกัด	906 ถ.ซอยบ้านเช่า ต.มหาชัย อ.เมือง จ.สมุทรสาคร 74000	โทร. 034-811412-4 แฟกซ์ 034-811412-4
ร้าน คลินิกเครื่องเย็น	32 ซ.4 วัฒนธรรม ถ.พระทรง ต.ท่าราบ อ.เมือง จ.เพชรบุรี 76000	โทร. 032-400700 / 032-400500 แฟกซ์ 032-415873
ร้าน กิตติ แอร์ เซอร์วิส	149 / 6 ม.6 ถ.เพชรเกษม-ชายทะเล ต.กำเนิดนพคุณ อ.บางสะพาน จ.ประจวบคีรีขันธ์ 77140	โทร. 032-691238 / 089-0688127 แฟกซ์ 032692145
ร้าน ส.เจริญเซอร์วิส	120/32 ม.3 ถ.อยุธยา-บางปิ่น ต.คลองสวนพลู อ.เมือง จ.อยุธยา 13000	โทร. 080-5818534 แฟกซ์ 035-234264
หจก. ยูติลิตี้ อินเตอร์เทค	24/33-34 ม.4 ถ.ปทุม-เสนา ต.โลกช้าง อ.บางไทร จ.อยุธยา 13190	โทร. 035-950311-2 แฟกซ์ 035-950313
หจก. บ้านสร้างแอร์ เซอร์วิส	192 / 15 ม.7 ต.ลำตาเสา อ.วังน้อย จ.อยุธยา 13170	โทร. 081-8523154, 035-798080 แฟกซ์ 035-214647
ร้าน นรินทร์เครื่องเย็น	580 ม.5 ต.บ้านกล้วย อ.เมือง จ.ชัยนาท 17000	โทร. 056-421300 / 082-9422609 แฟกซ์ 056-412163
ร้าน ชนาภา แอร์แอนด์เซอร์วิส	64 / 2 ม.2 ต.เกาะศาลพระ อ.วัดเพลง จ.ราชบุรี 70170	โทร. 032-398078 / 087-0051560 แฟกซ์ 032-398078
ร้าน ชาญชัย อิเล็กทรอนิกส์	654/1 ถ.นายจันทร์หนองเขี้ยว ต.บางพุทรา อ.เมือง จ.สิงห์บุรี 16000	โทร. 089-4145224 / 036-520384 แฟกซ์ 036-520384
ร้าน เอ็นทีเอส อีเล็กทริก	18 / 21 ถ.หมื่นหาญ ต.ท่าระหัด อ.เมือง จ.สุพรรณบุรี 72000	โทร. 035-503356 / 081-8390374 แฟกซ์ 035-502291

ภาคใต้

ร้าน ฟ้าไทย (เจริญกรุงชุมพร)	273 / 10 ถ.ปรมินทร์มรรคา อ.เมือง จ.ชุมพร 86000	โทร. 077-511255 แฟกซ์ 077-511255
ร้าน ศูนย์บริการ สวมช่างและอะไหล่	204 / 40 ถ.วัดโพธิ์-ในลึก ต.มะขามเตี้ย อ.เมือง จ.สุราษฎร์ธานี 84000	โทร. 077-286331 แฟกซ์ 077-206557
ร้าน ศรีฟ้าแอร์เซอร์วิส	27 / 3 ม.5 ต.แม่แก้ว อ.เกาะสมุย จ.สุราษฎร์ธานี 84330	โทร. 077-236419 แฟกซ์ 077-248268
บริษัท นครศิษฐ์ จำกัด	1997 ถ.ราชดำเนิน อ.เมือง จ.นครศรีธรรมราช 80000	โทร. 075-311243 แฟกซ์ 075-343730
บริษัท สุรจิต หุ่นสูง จำกัด	500 ถ.ชนปรีดา ต.ปากแพรก อ.ทุ่งสง จ.นครศรีธรรมราช 80110	โทร. 075-411169 แฟกซ์ 075-423929
ร้าน อี แอนด์ อี เซอร์วิส	69 / 169 ม.1 ถ.สุพรรณิรามหารั ต.คลองแห อ.หาดใหญ่ จ.สงขลา 90110	โทร. 074-426551 แฟกซ์ 074-426552
ร้าน นันทศักดิ์ แอร์	388 ถ.ราษฎร์อุทิศ ต.บ่อยาง อ.เมือง จ.สงขลา 90000	โทร. 074-322468 แฟกซ์ 074-322468
ร้าน โมเดิร์นเมอร์	679 ม.6 ซ.มิตรสัมพันธ์ ถ.นครการกำธร ต.คลองขุด อ.เมือง จ.สตูล 91000	โทร. 074-772108 แฟกซ์ 074-772108
หจก. มีเฟรนด์ แอร์ เซลล์ แอนด์ เซอร์วิส	58 / 21 - 22 ม.6 ต.รัชฎา อ.เมือง จ.ภูเก็ต 83000	โทร. 076-214001-2 แฟกซ์ 076-216005
หจก. แกรนด์อิเล็กทรอนิกส์ แอร์ เซอร์วิส	2 / 2 อุดุลตานนท์ 1 ต.บางนาค อ.เมือง จ.นราธิวาส 96000	โทร. 085-8959245 แฟกซ์ 073-514908
ร้าน กษิต์เดชการไฟฟ้า	25 / 4 ม.1 ต.ตากแดด อ.เมือง จ.พังงา 82000	โทร. 076-414584 / 081-7283258 แฟกซ์ 076-414584
ร้าน บอยแอร์	293 / 13 ถ.เรืองราษฎร์ ต.เขานิวคันทัน อ.เมือง จ.ระนอง 85000	โทร. 081-5357896, 077-811725 แฟกซ์ 077-813739
บริษัท ดวังแสงไทยวิทยุ (1992)	6 ถ.สถานี ต.ทับเที่ยง อ.เมือง จ.ตรัง 92000	โทร. 075-218742 / 089-7424913 แฟกซ์ 075-219068
บริษัท ไฮพาดแอร์ เซ็นเตอร์ จำกัด	74 / 5 - 6 ถ.รัชฎา ต.ทับเที่ยง อ.เมือง จ.ตรัง 92000	โทร. 075-216991 แฟกซ์ 075-214588
ร้าน บินแก้วแอร์เซอร์วิส	123 / 4 ม.10 ต.สะเตงนอก อ.เมือง จ.ยะลา 95000	โทร. 073-243311 / 087-2991963 แฟกซ์ 073-243311

หากมีข้อสงสัยประการใดโปรดติดต่อ ศูนย์บริการ

บริษัท มิตซูบิชิ อิเล็กทริก กันยงวัฒนา จำกัด เลขที่ 28 ถ.กรุงเทพกรีฑา แขวงหัวหมาก เขตบางกะปิ กรุงเทพฯ 10240

โทรศัพท์ : 0-2763-7000 (อัตโนมัติ) โทรสาร : 0-2379-4763

เว็บไซต์ : www.mitsubishi-kyw.co.th

ผู้ผลิต บริษัท กันยงอิเล็กทริก จำกัด (มหาชน)

เลขที่ 67 ม.11 ถ.บางนา-ตราด กม.20 ต.บางโหลง อ.บางพลี จ.สมุทรปราการ 10540