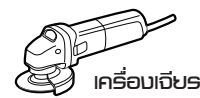
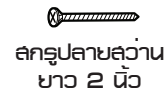
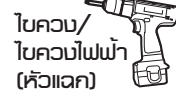
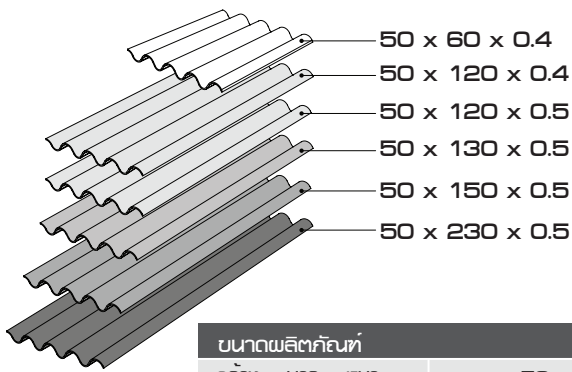


# คู่มือการติดตั้งกระเบื้องจตุลอน ทรานเซอร์

## อุปกรณ์การติดตั้ง

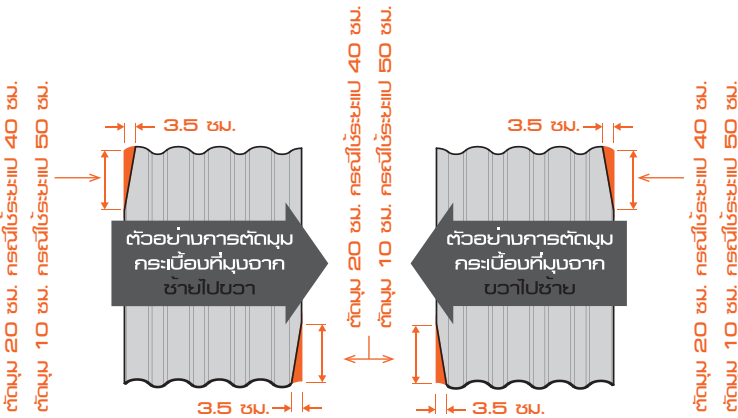


ขนาดผลิตภัณฑ์						
กว้าง x ยาว x หนา	50 x 60 x 0.4	50 x 120 x 0.4, 0.5	50 x 130 x 0.5	50 x 150 x 0.5	50 x 230 x 0.5	
ระยะใบ	40	50	100	100	130	100
ระยะซ้อนทับด้านยาว	20	10	30	30	30	30
ระยะซ้อนทับด้านข้าง	3.5	3.5	3.5	3.5	3.5	3.5

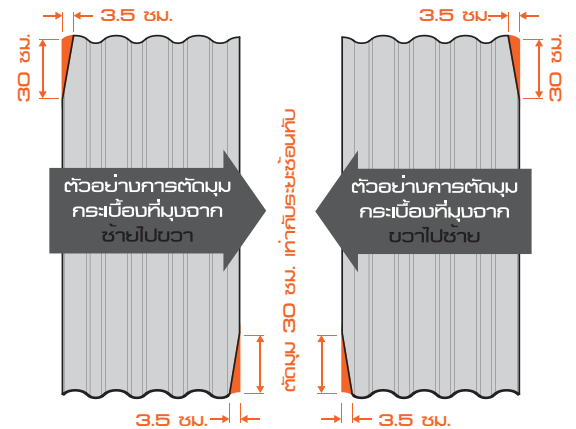
หมายเหตุ : หลังคาทรงจั่ว ความลาดชันที่แนะนำ 25 - 40 องศา  
หลังคาทรงปั้นหยา ความลาดชันที่แนะนำ 30 - 35 องศา  
กระเบื้องจตุลอน ยาว 2.30 ม. เหมาะกับหลังคาเพิงแหงน ความลาดชันขั้นต่ำ 8 องศา

## ข้อแนะนำการตัดมุม

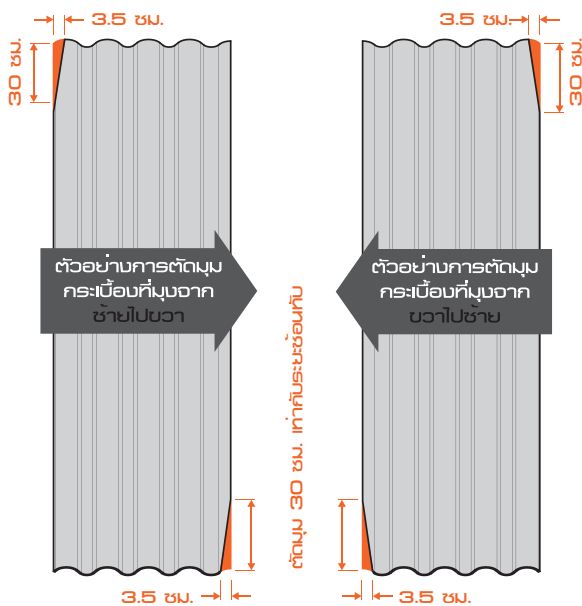
กระเบื้องจตุลอน ต้องมุงแบบตัดมุม โดยความยาว 60 ซม. ควรให้มีระยะตัดด้านข้าง ยาว 10 - 20 ซม. ความยาว 120 - 230 ซม. ควรให้มีระยะตัดด้านข้าง 3.5 ซม. ด้านยาว 30 ซม.



กระเบื้องจตุลอน ความยาว 60 ซม.

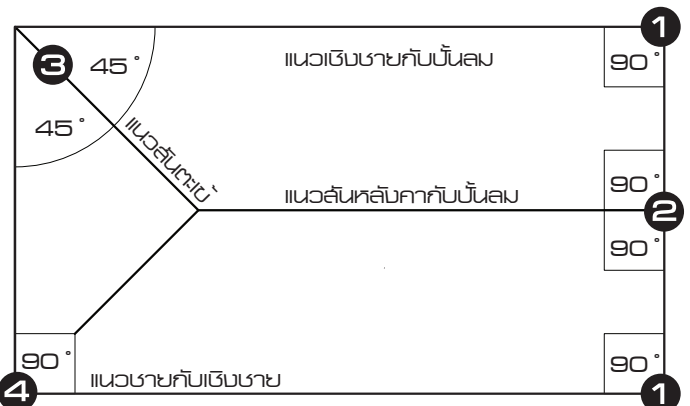


กระเบื้องจตุลอน ความยาว 120, 130, 150 ซม.

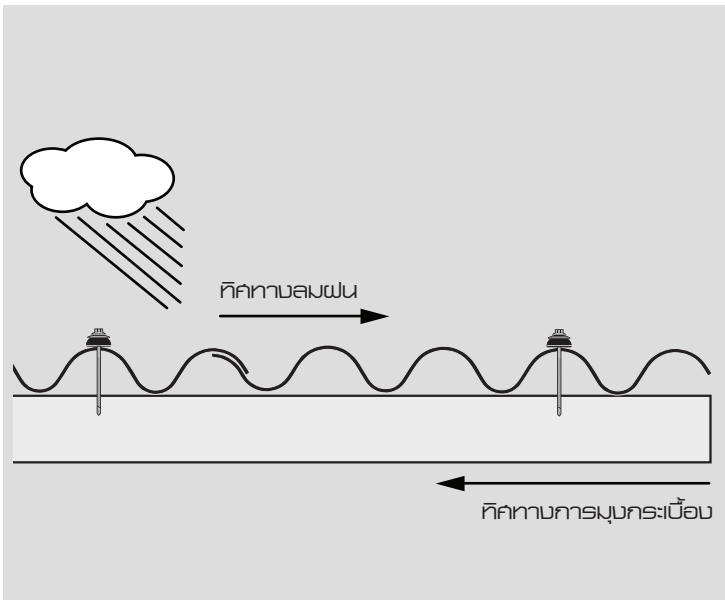


กระเบื้องจตุลอน ความยาว 230 ซม.

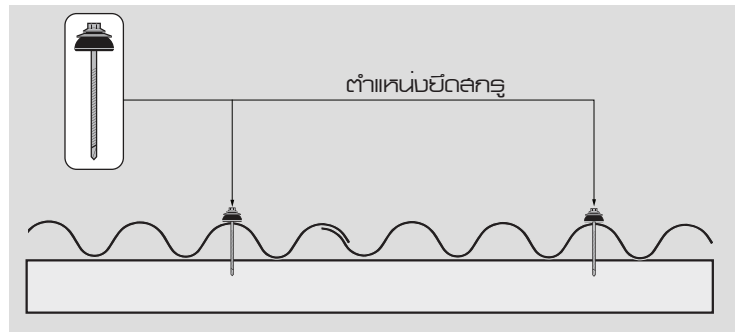
**1** ตรวจสอบโครงหลังคาให้ ได้ฉาก ได้ระดับเพราะจะทำให้การมุงกระเบื้องและครอบต่างๆ เรียบร้อยสวยงาม



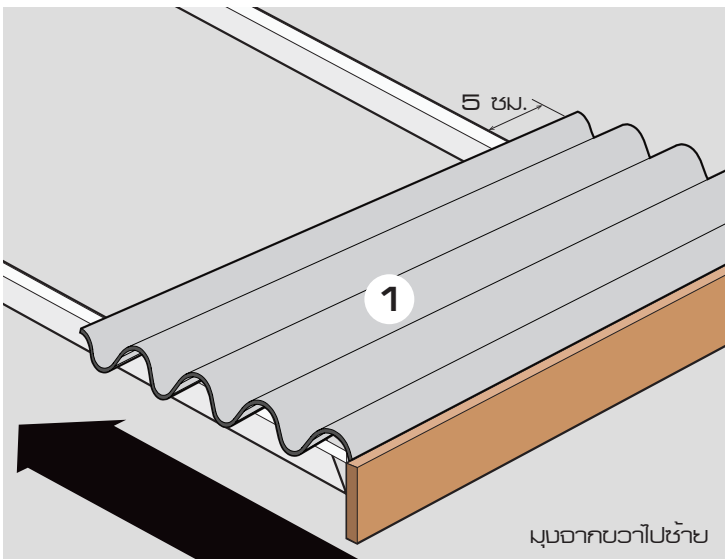
**2** พิจารณาทิศทางลมมุงกระเบื้อง โดยให้มุงกระเบื้องลอนทางลมฝน เพื่อป้องกันน้ำฝนพัดเข้าบริเวณจุดซ้อนทับกระเบื้อง



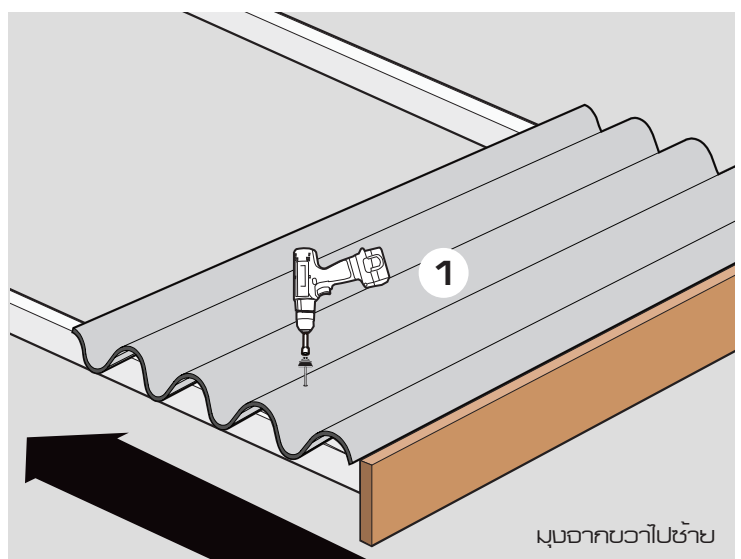
**3** ตำแหน่งการยึดกระเบื้อง ด้วยสกรูปลายลว่น โดยยึดที่บริเวณ ลอนที่ลอนของกระเบื้อง



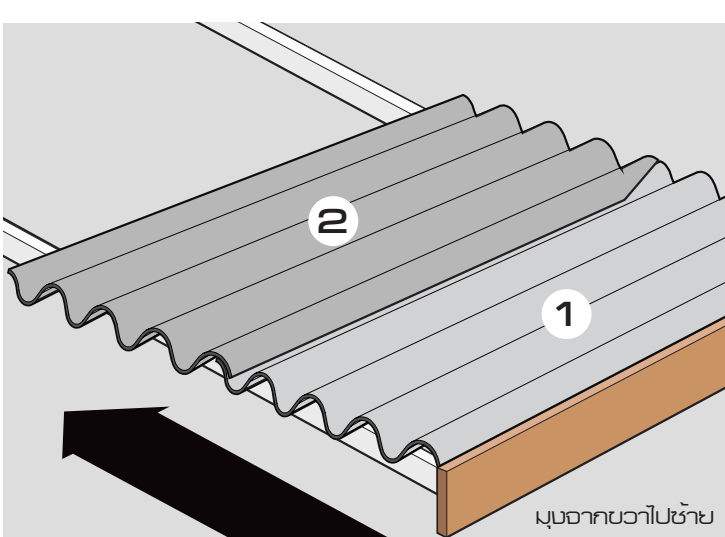
**4** เริ่มมุงกระเบื้องแผ่นที่ 1 ให้ลยเบ 5 ซม. โดยด้านริมแผ่นเป็น ลอนคว่ำ เสมอกับริมของด้านในไม้บันลุม เพื่อรองรับการติดตั้ง ชุดครอบข้างต่อไป



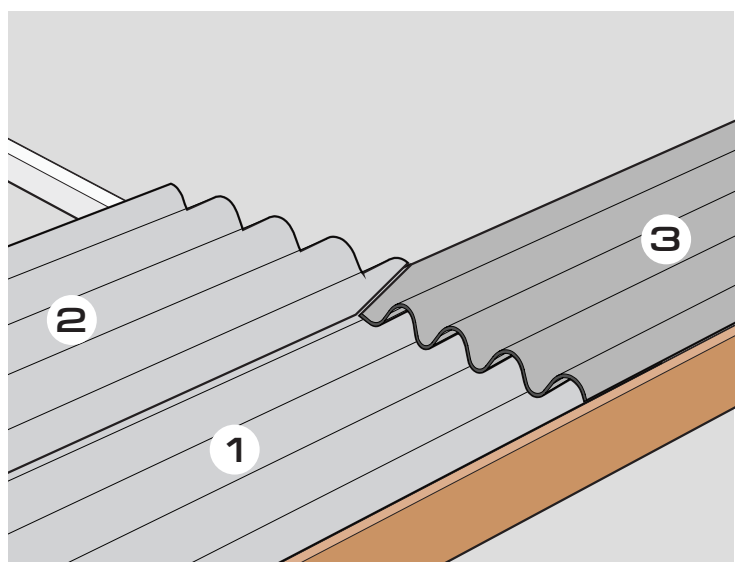
**5** ยึดกระเบื้องด้วยสกรูปลายลว่น รุ่นเซฟตี้ 4 นิ้ว ๓ราเพชร ที่ลอนที่ลอนของกระเบื้อง (ไม่ควรยึดแน่นจนเกินไป เพราะอาจ ทำให้กระเบื้องเกิดการแตกร้าได้)



**6** กระเบื้องแผ่นที่ 2 ตัดมุมบน ด้านขวา นำมาวางซ้อนทับบน กระเบื้องแผ่นที่ 1 (การตัดมุมจะต้องพิจารณาจากการมุง)

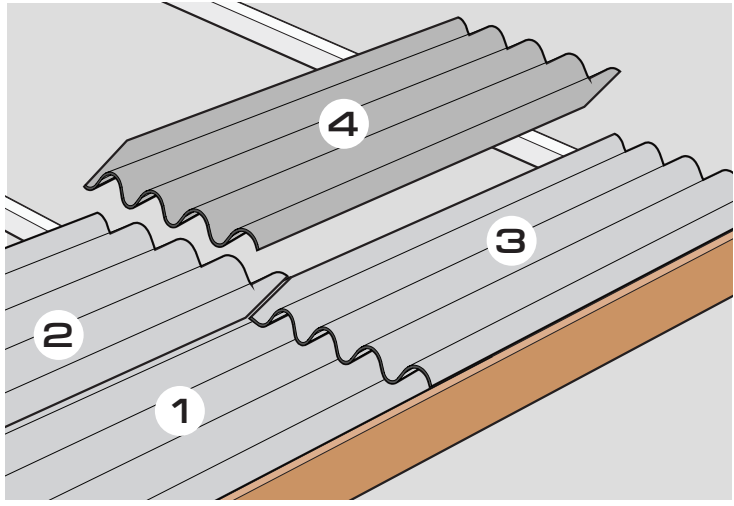


**7** กระเบื้องแผ่นที่ 3 ตัดมุมล่าง ด้านซ้าย นำมาวางซ้อนทับบน กระเบื้องแผ่นที่ 1 เพื่อให้มุมตัดของแผ่นที่ 2 กับมุมตัดของแผ่นที่ 3 เชนชิดกัน โดยให้มีระยะซ้อนทับแผ่นด้านยาว 20 ซม.

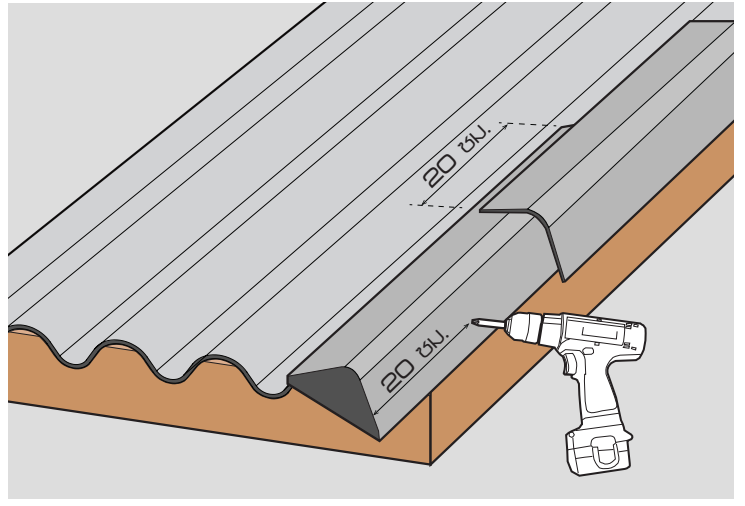


**!** การติดตั้งโดยการไม่ตัดมุม หรือการมุงแบบสลับ ส่งผลให้กระเบื้องมีโอกาสแตกร้า และมีโอกาสรั่วซึม

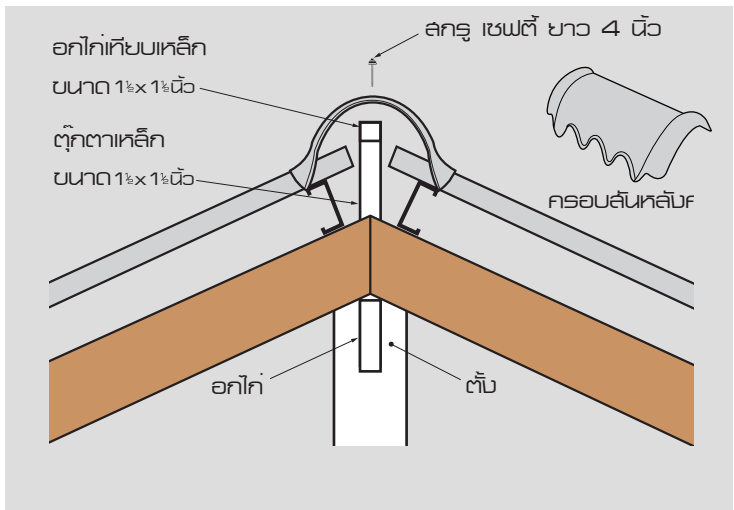
**8** ครอบเบื้องแผ่นที่ 4 ตัดมุมบน ด้านขวา กับมุมล่าง ด้านซ้าย นำมาวางซ้อนทับบนกระเบื้องแผ่นที่ 2 แผ่นที่ 3 จากนั้นมุงกระเบื้องแผ่นถัดไปโดยตัดมุมให้สัมพันธ์กัน



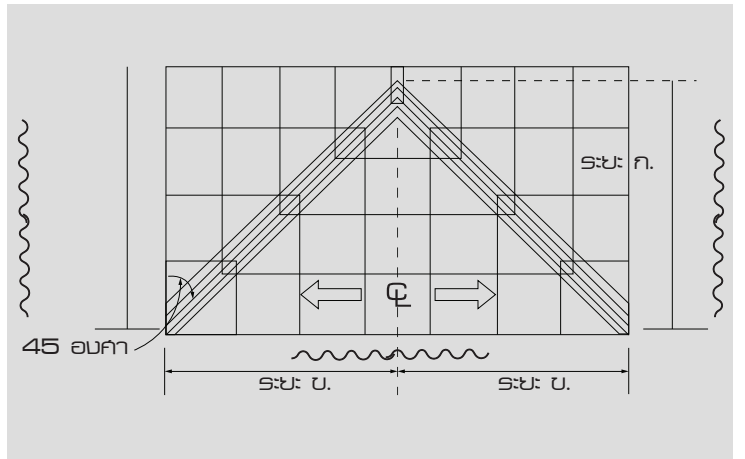
**9** การยึดครอบปิดชาย และครอบข้าง ต้องยึดครอบให้แนบสนิทกับลอนกระเบื้อง ตำแหน่งเจาะยึดให้ห่างจากปลายครอบขึ้นมา 20 ซม. ยึดด้วยสลกรูปปลายสว่าน ยาว 2 นิ้ว



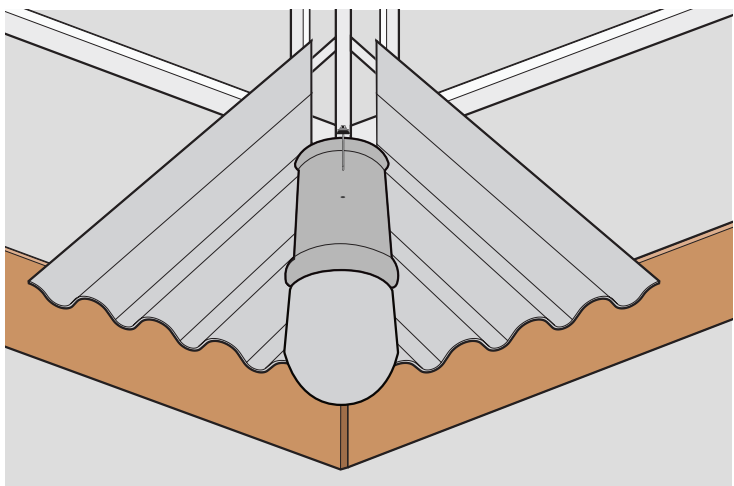
**10** การติดตั้งครอบสันหลังคา ให้ทำโครงรับครอบดังภาพ ยึดด้วยสลกรูปปลายสว่าน รุ่นเซฟตี้ 4 นิ้ว แผ่นละ 1 ตัว



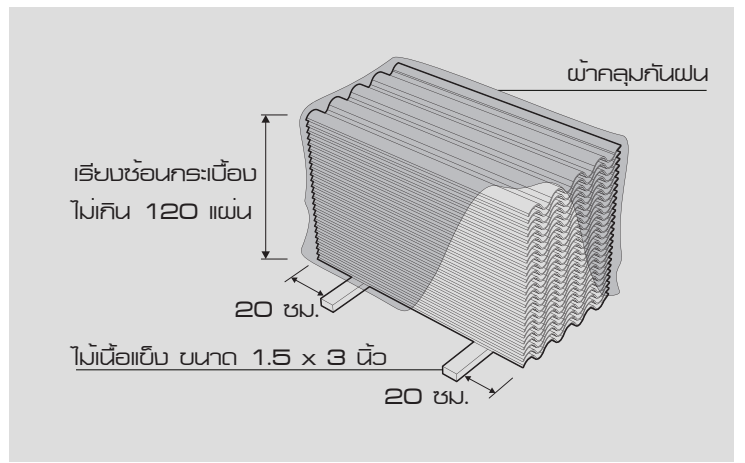
**11** สำหรับหลังคาทรงปั้นหยา ให้เริ่มต้นมุงกระเบื้องจากที่กลางหลังคาด้านรูปสามเหลี่ยมออกไปทางด้านข้าง เพื่อให้ลอนกระเบื้องบริเวณสันตะเข้ทั้ง 2 ด้าน เป็นลอนเดียวกัน ทึบระยะ ก. และระยะ ข. ต้องเท่ากัน



**12** การติดตั้งครอบสันตะเข้แบบเว้า ให้ติดตั้งเช่นเดียวกับการติดตั้งครอบสันโค้ง 3 หัว (เหมือนข้อ 11) และเพื่อให้ครอบแนบสนิทกับกระเบื้อง ควรติดตั้งครอบไปพร้อมกับการมุงบริเวณสันตะเข้



**13** ต้องกองเก็บกระเบื้องภายในอาคารที่มีหลังคาคลุม หรือหากกองเก็บกลางแจ้ง ต้องใช้ผ้าใบปิดคลุม ควรกองเก็บบนพื้นที่เรียบแข็ง และแข็งแรง ใช้ไม้ขนาด 1.5 x 3 นิ้ว วางรอบ หัว - ท้ายเข้ามาด้านละ 20 ซม. โดยกระเบื้องจตุลอน กองสูงไม่เกิน 120 แผ่น



**⚠️ ข้อแนะนำในการติดตั้งกระเบื้องจตุลอน ตราเพชร**

- การตัด เหย็บ หรือเจาะติดตั้งครอบ ควรทำในที่อากาศถ่ายเทสะดวก และส่วนอุปกรณ์ป้องกัน
- บริษัทฯ ขอสงวนสิทธิ์ในเริ่มพิมพ์ข้อใดๆ ต่อความเสียหาย และบริษัทฯ รับผิดชอบจากการติดตั้ง กรณีไม่ตัดมุม, การรองเบ้า การขนส่ง หรือการเคลื่อนย้ายที่ไม่ถูกต้อง
- เพื่อให้การติดตั้งถูกต้อง และเป็นไปตามมาตรฐานของบริษัทฯ โปรดปรึกษาแผนกบริการเทคนิค โทรศัทพ์ : 036 224 171 - 8 ต่อ 222

**บริษัท พลิตภัณฑ์ตราเพชร จำกัด (มหาชน)**  
 เลขที่ 408/163-165 อาคารสำนักงานพหลโยธินเพลส ชั้น 40 ถนนพหลโยธิน แขวงสามเสนใน เขตพญาไท กรุงเทพฯ 10400  
 โทรศัพท์ : 02 619 0742 โทรสาร : 02 619 0488  
 www.dbp.co.th Call Center : 02 619 2333

