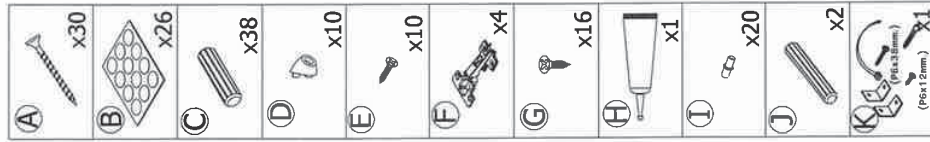
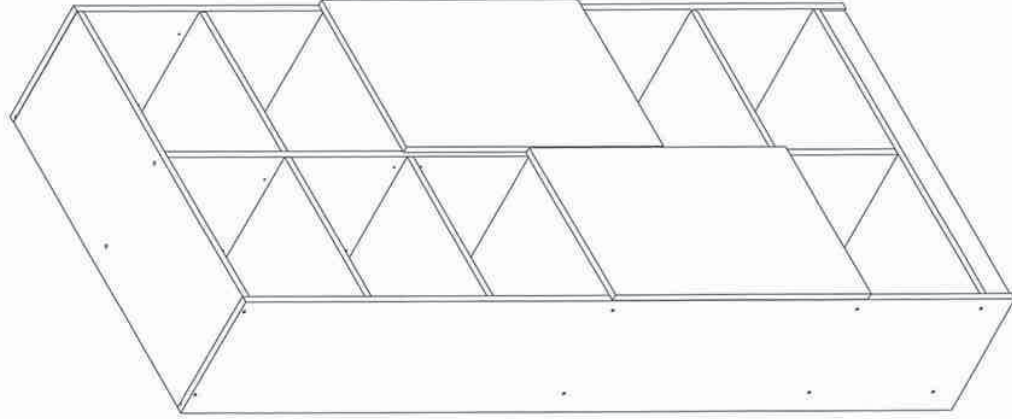
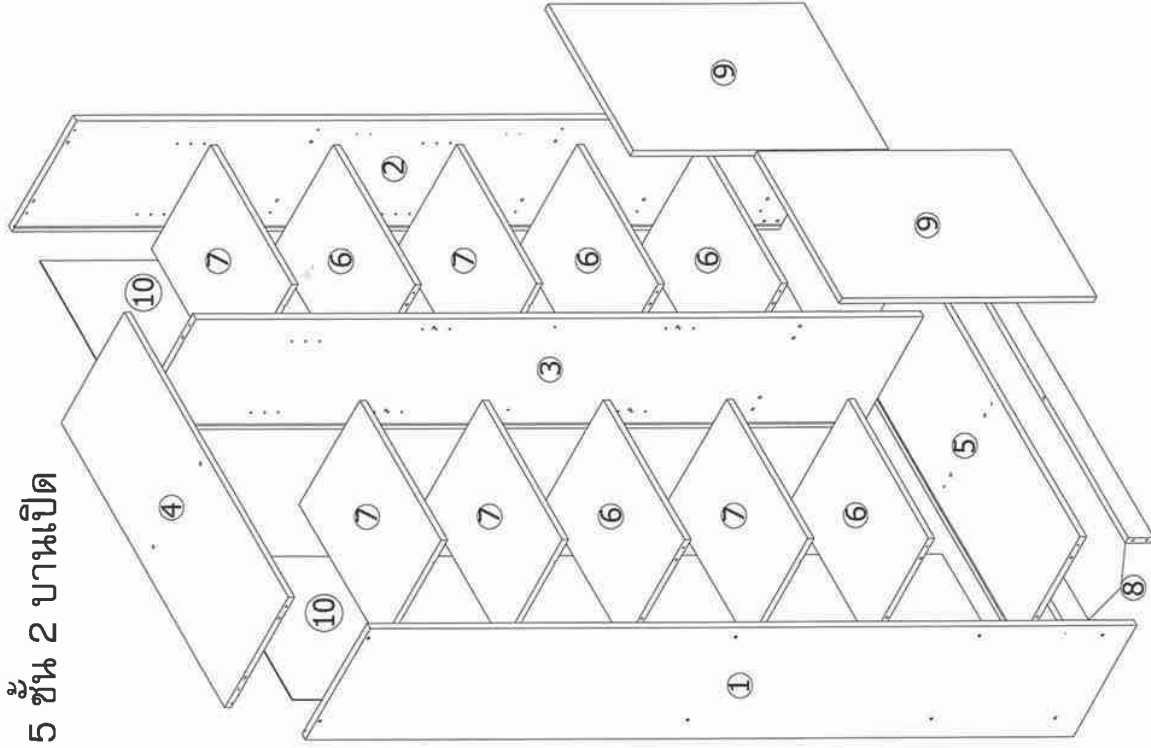
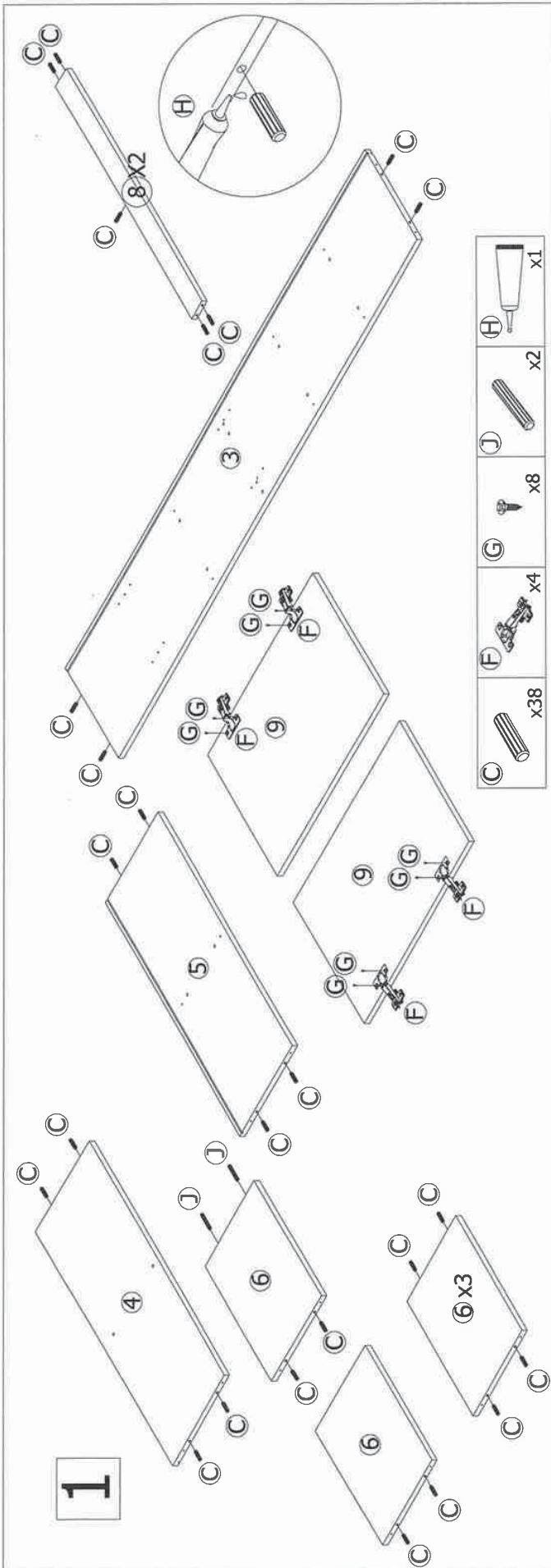
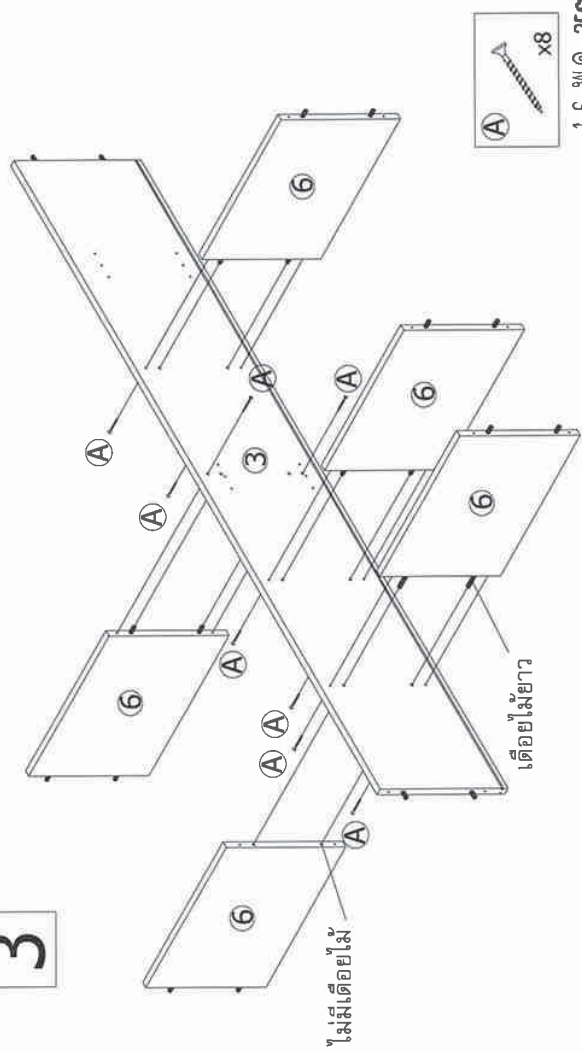


ชั้นวางของอเนกประสงค์ 5 ชั้น 2 บานเปิด



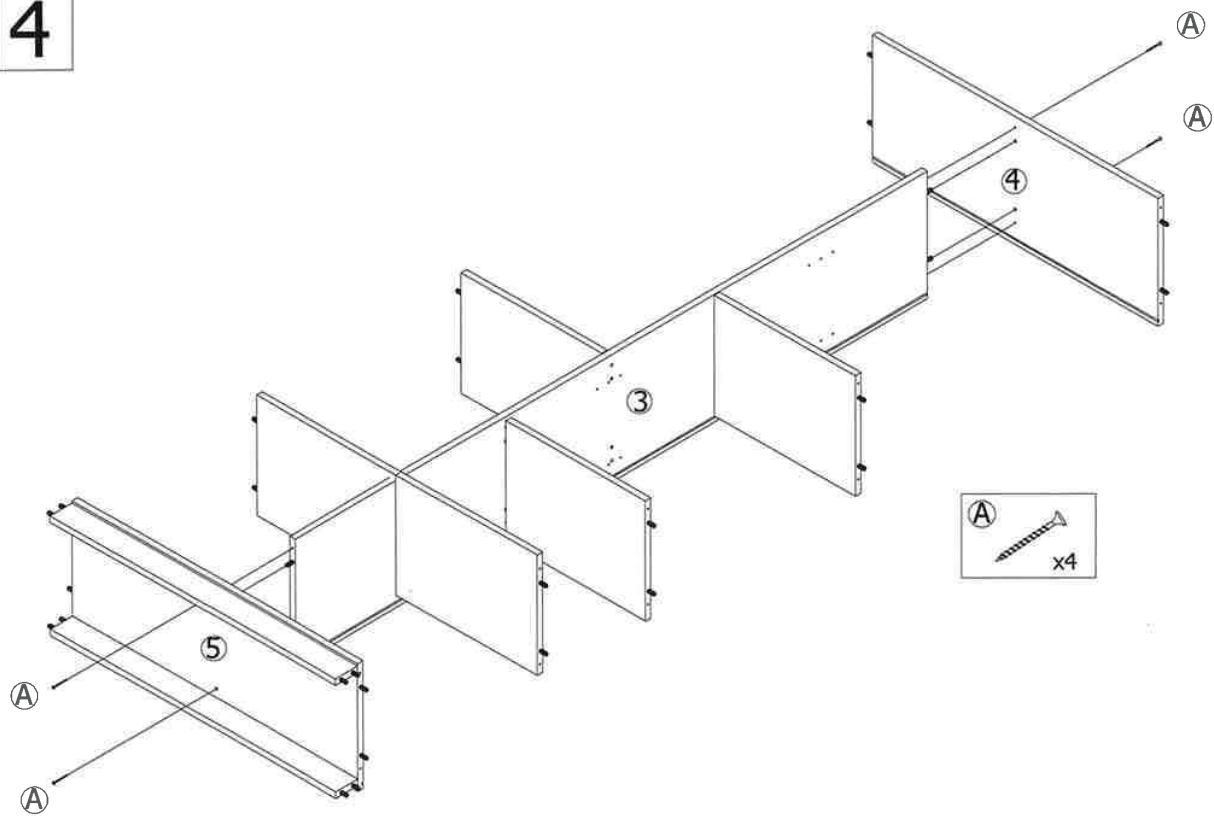


3

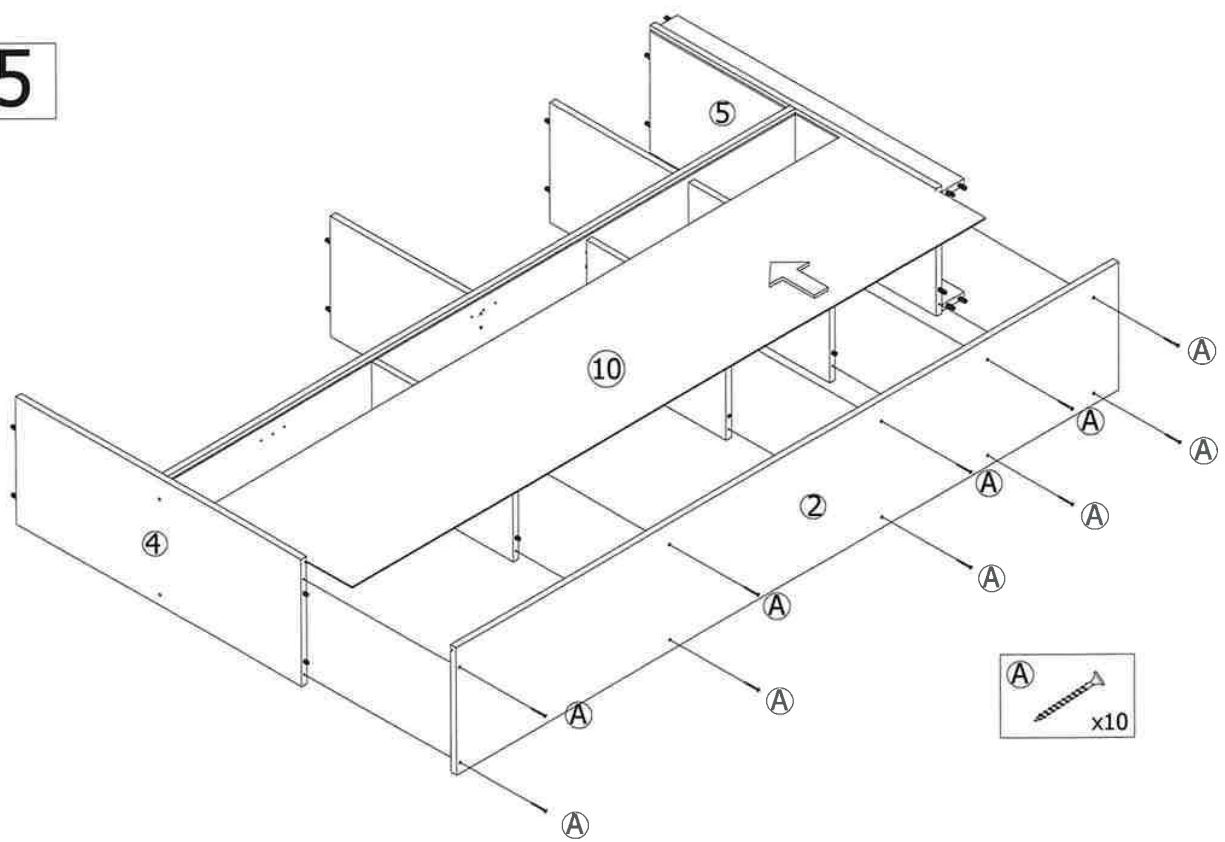


16 พ.ค. 2566

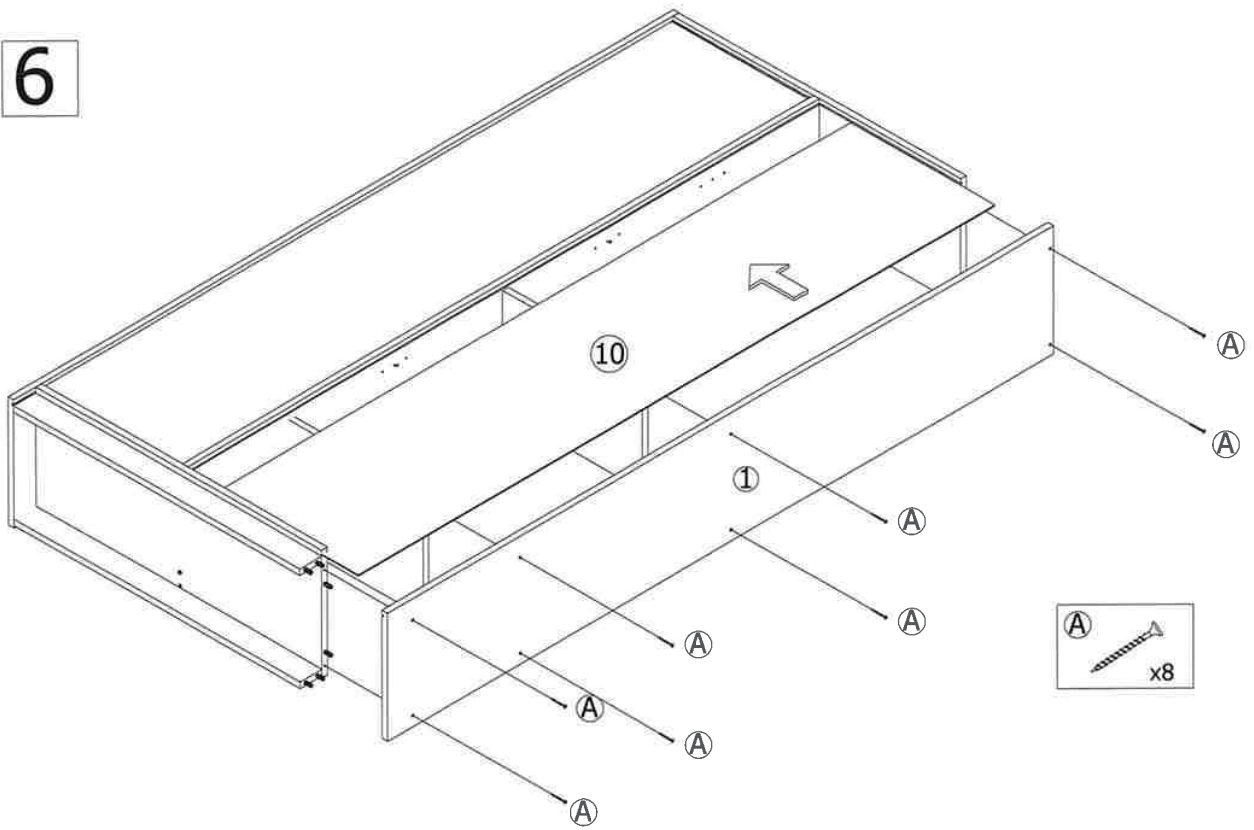
4



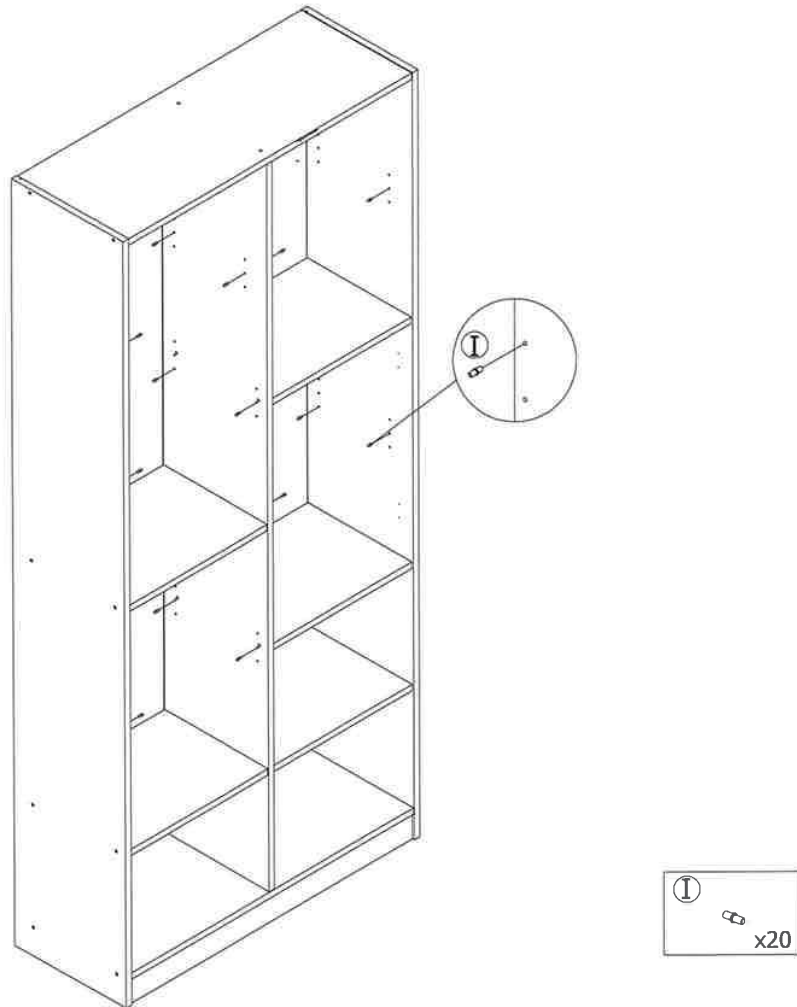
5



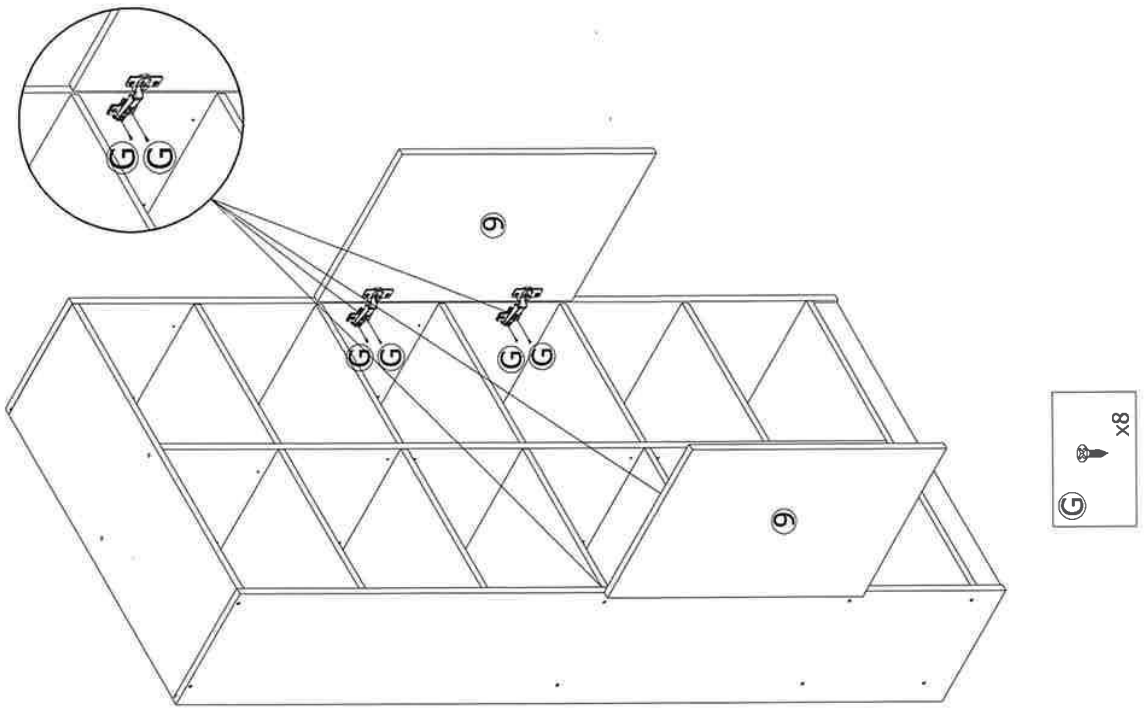
6



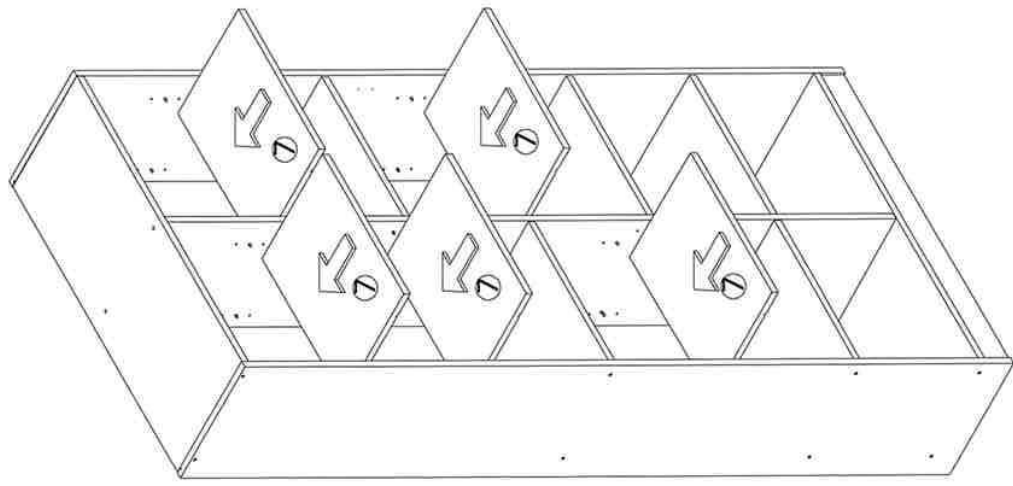
7



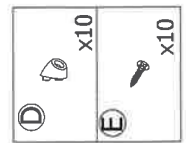
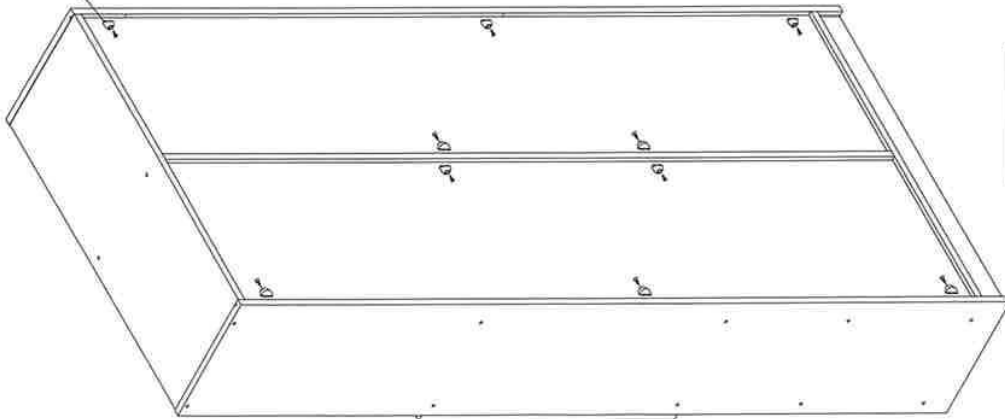
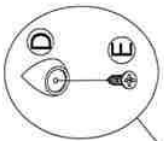
6



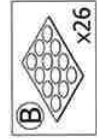
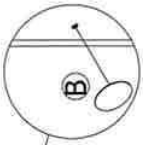
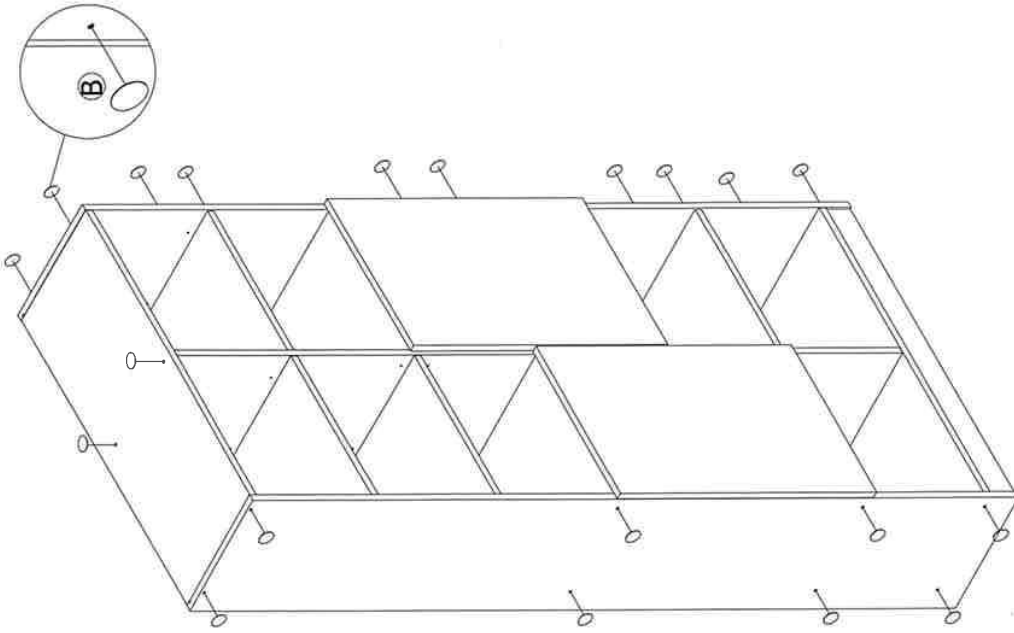
8



10

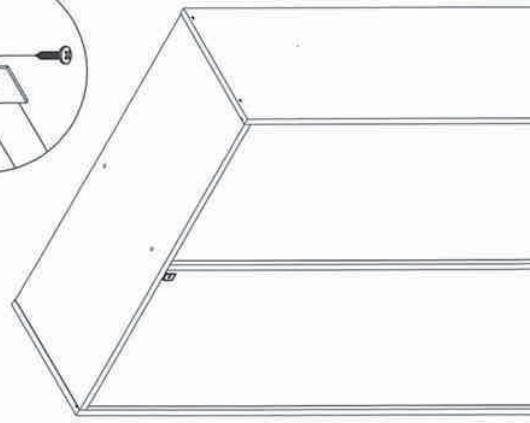
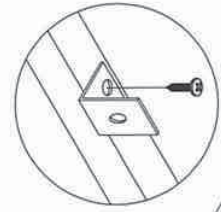


11

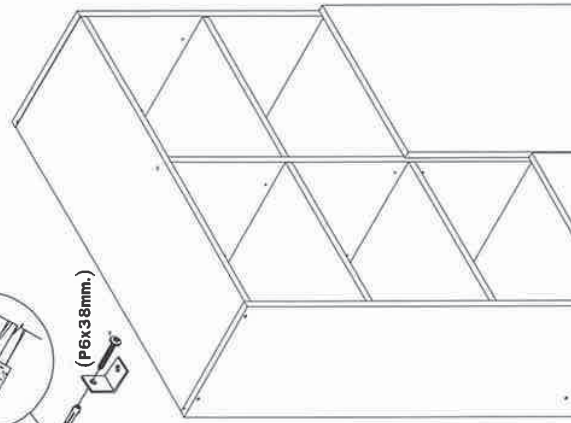
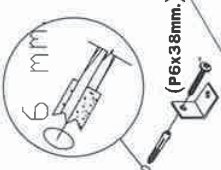




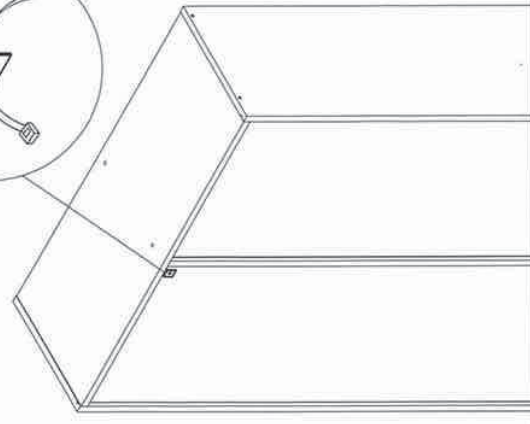
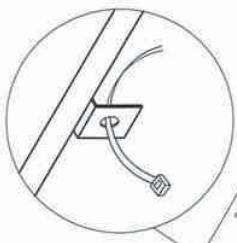
12



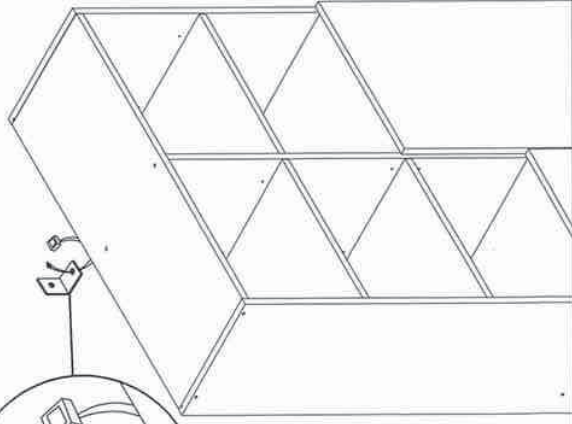
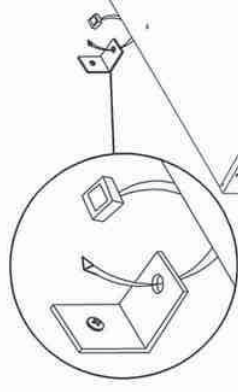
13



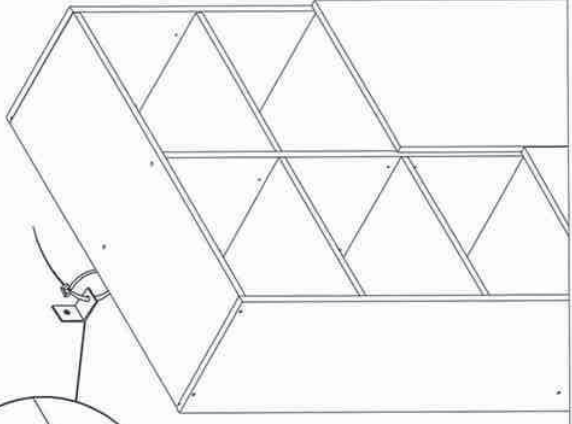
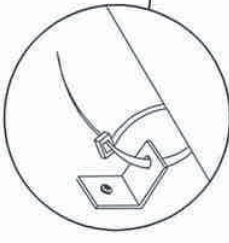
14



15



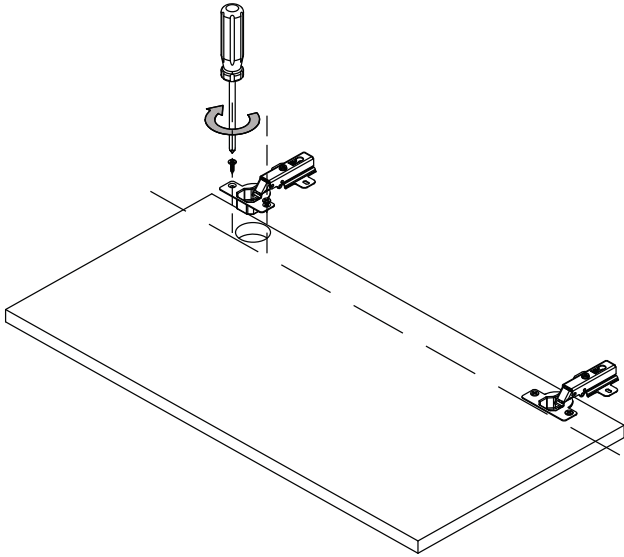
16



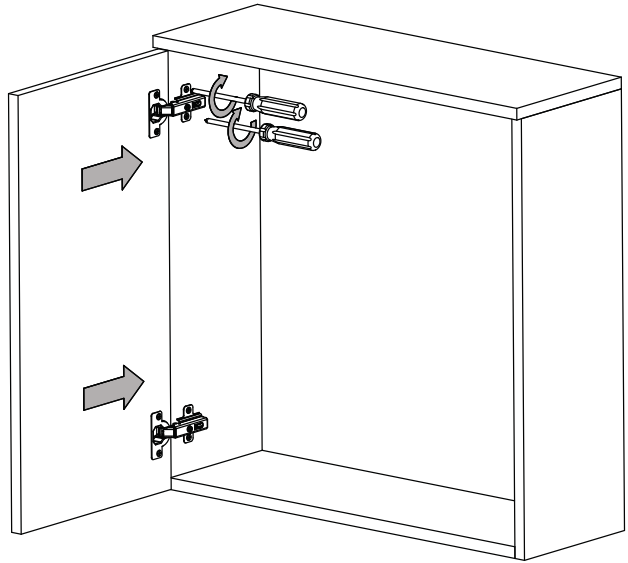
Attachment methods

หลักการติดตั้ง

1



2



Adjustment Options

การปรับระดับ

