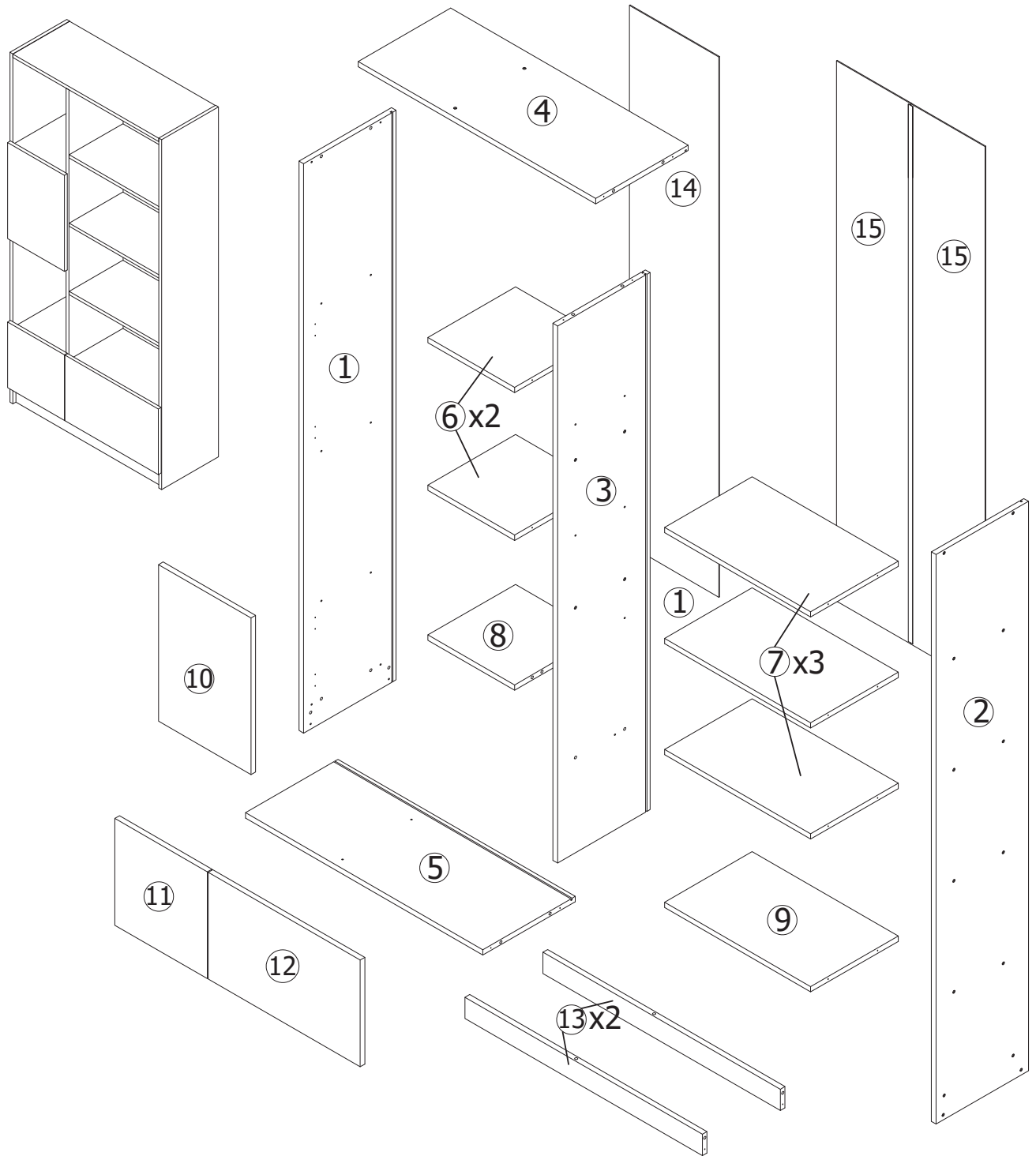
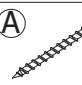
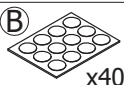

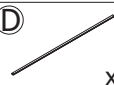

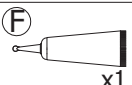

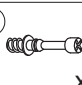
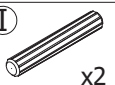
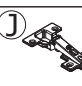



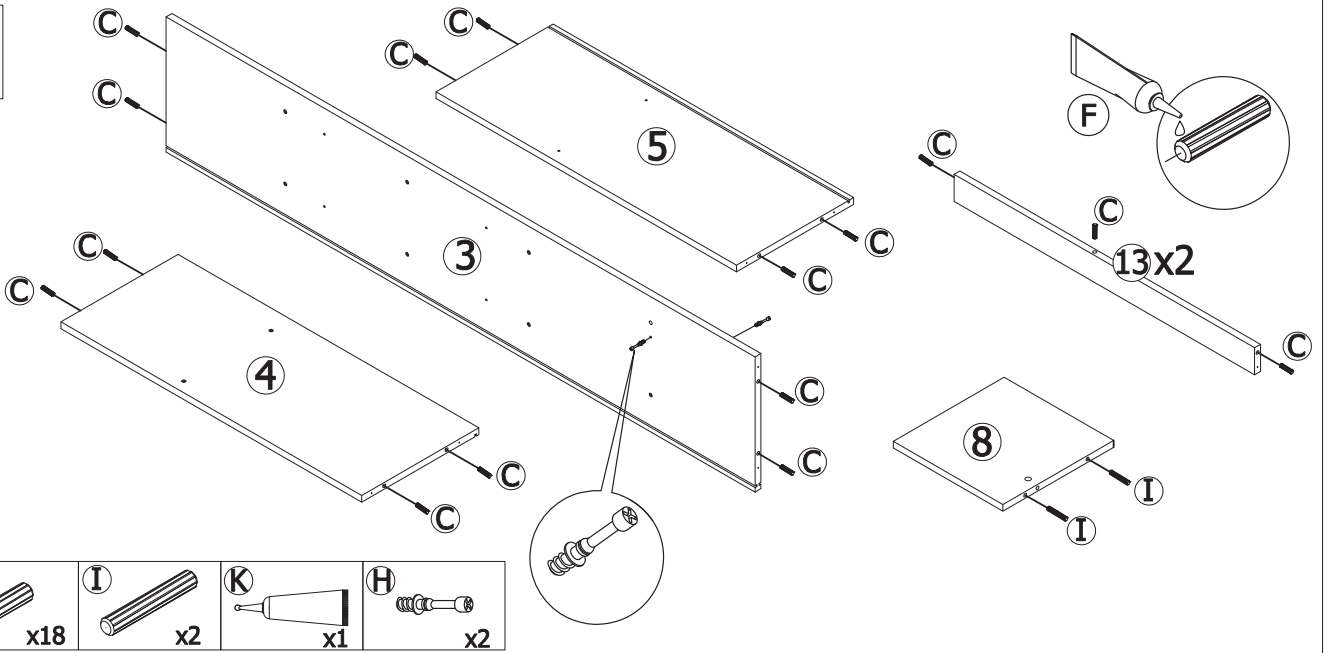


ชั้นวางอเนกประสงค์ 5 ชั้น 3 บานเปิด

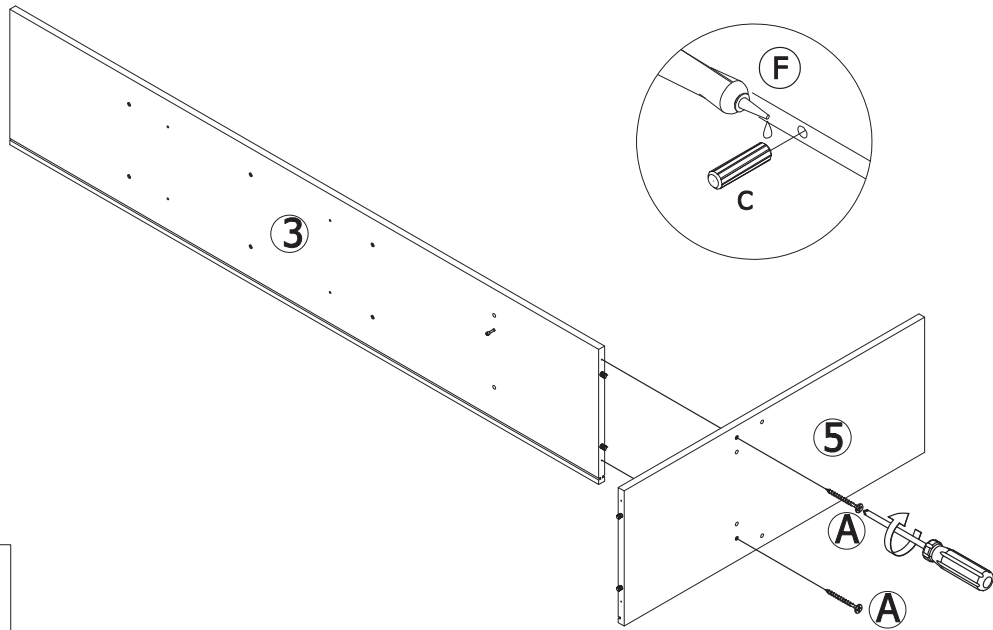


A  x36	B  x40	C  x18	D  x1	E  x4	F  x1	G  x2	H  x2	I  x2	
J  x6	K  x24	L  x12	M  x12						

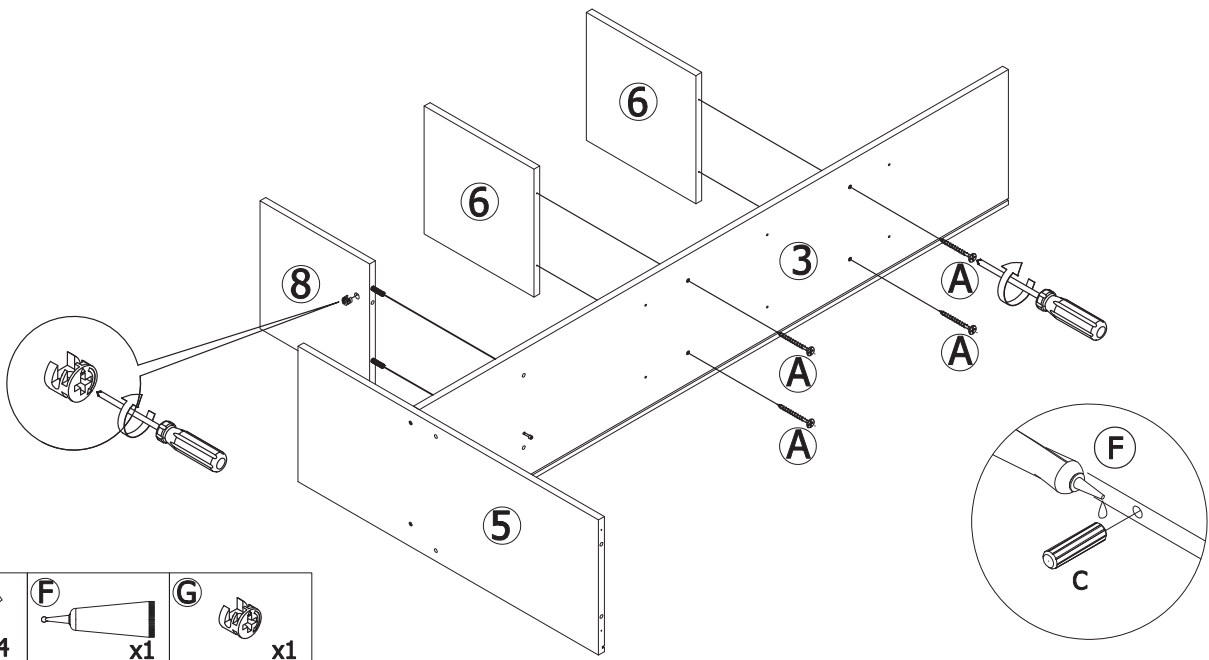
1



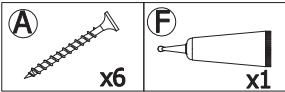
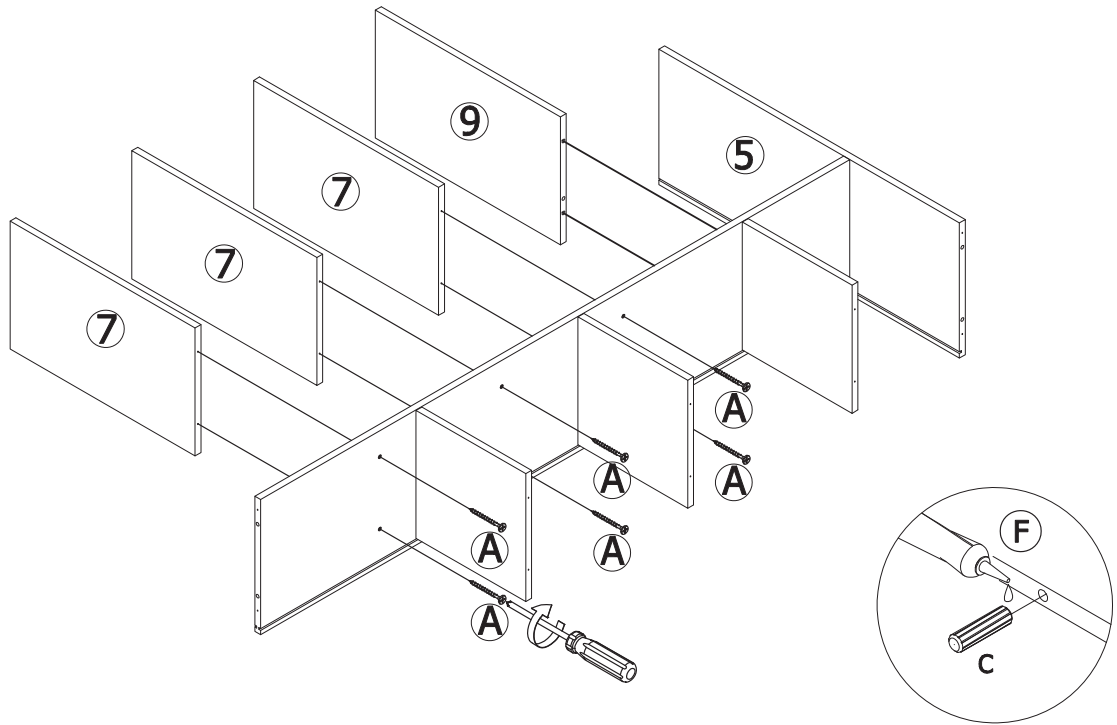
2



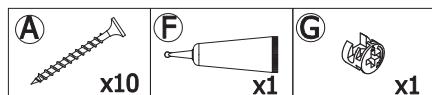
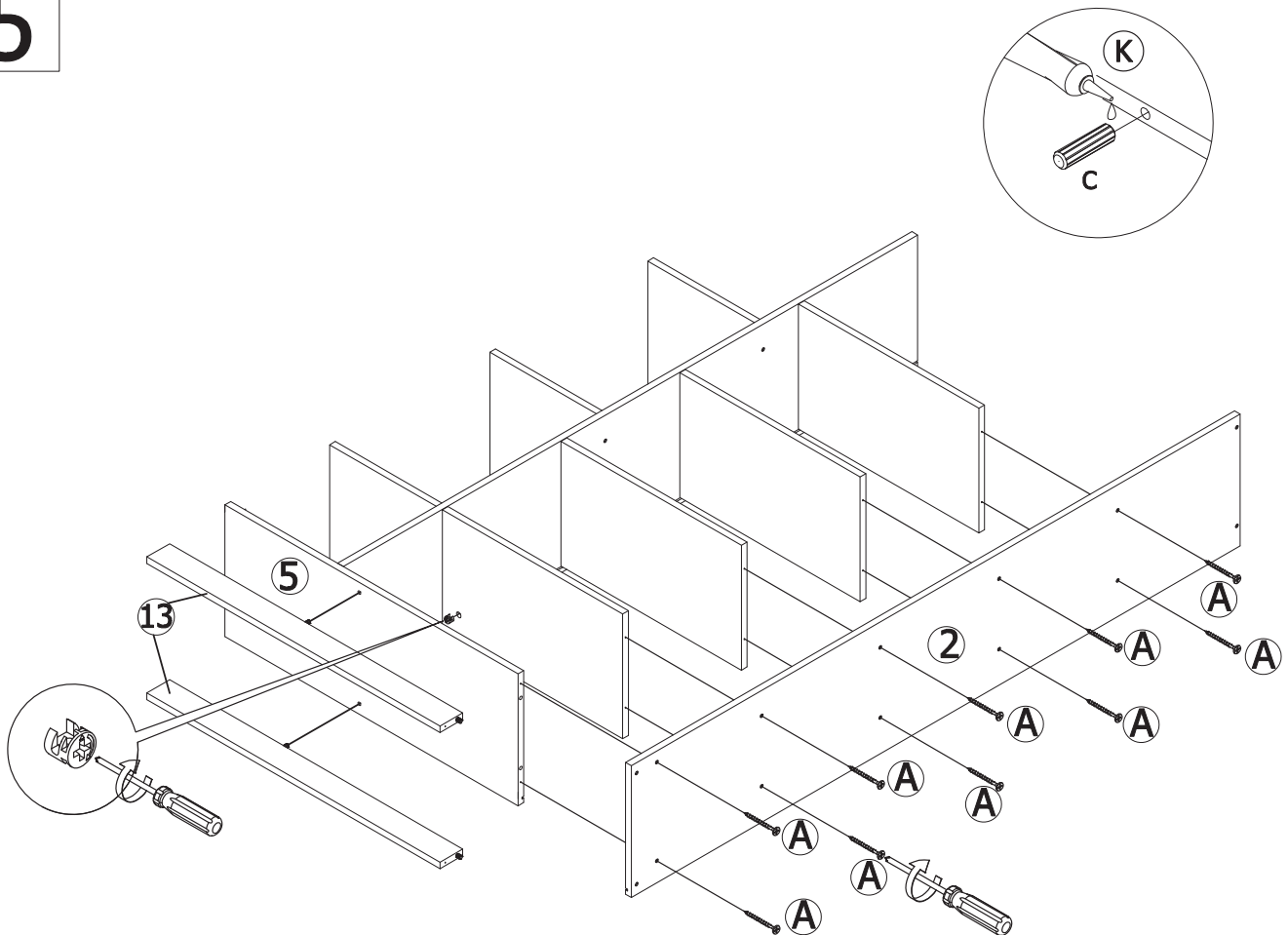
3



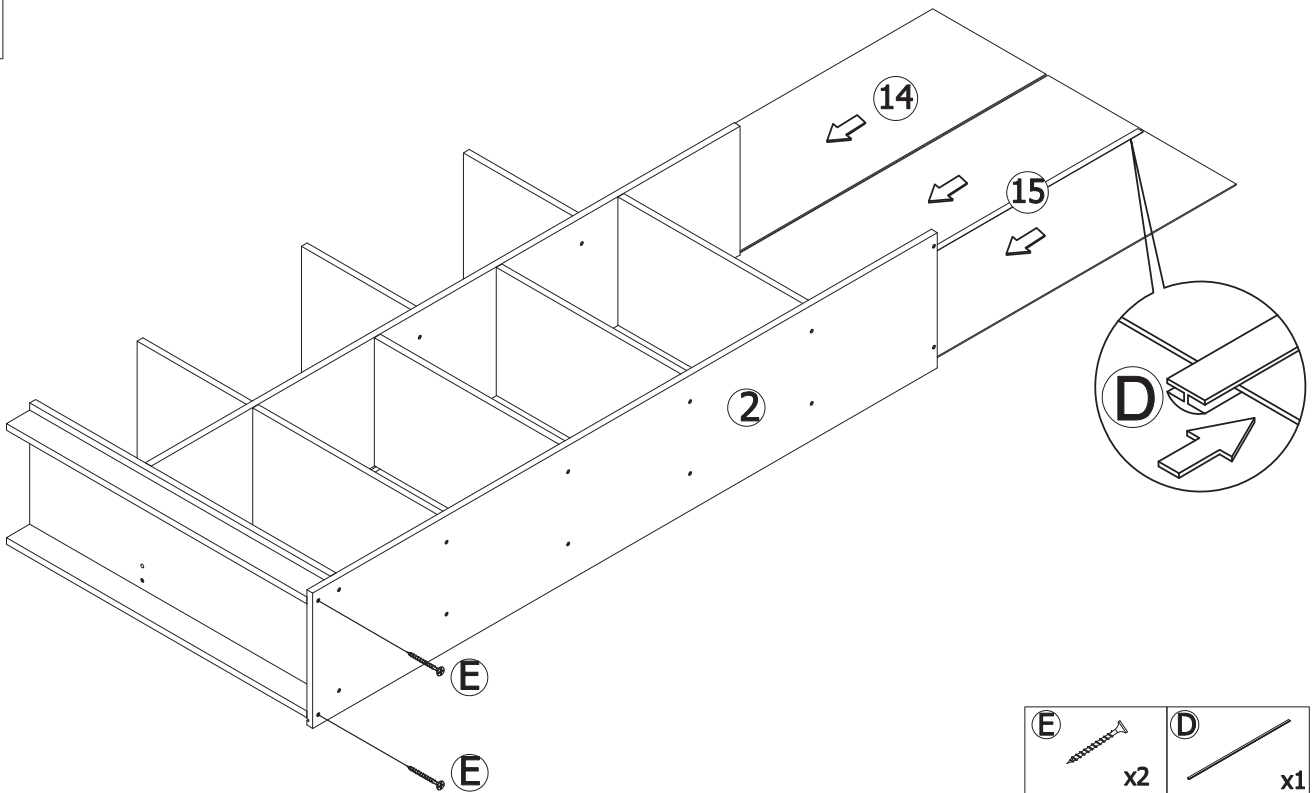
4



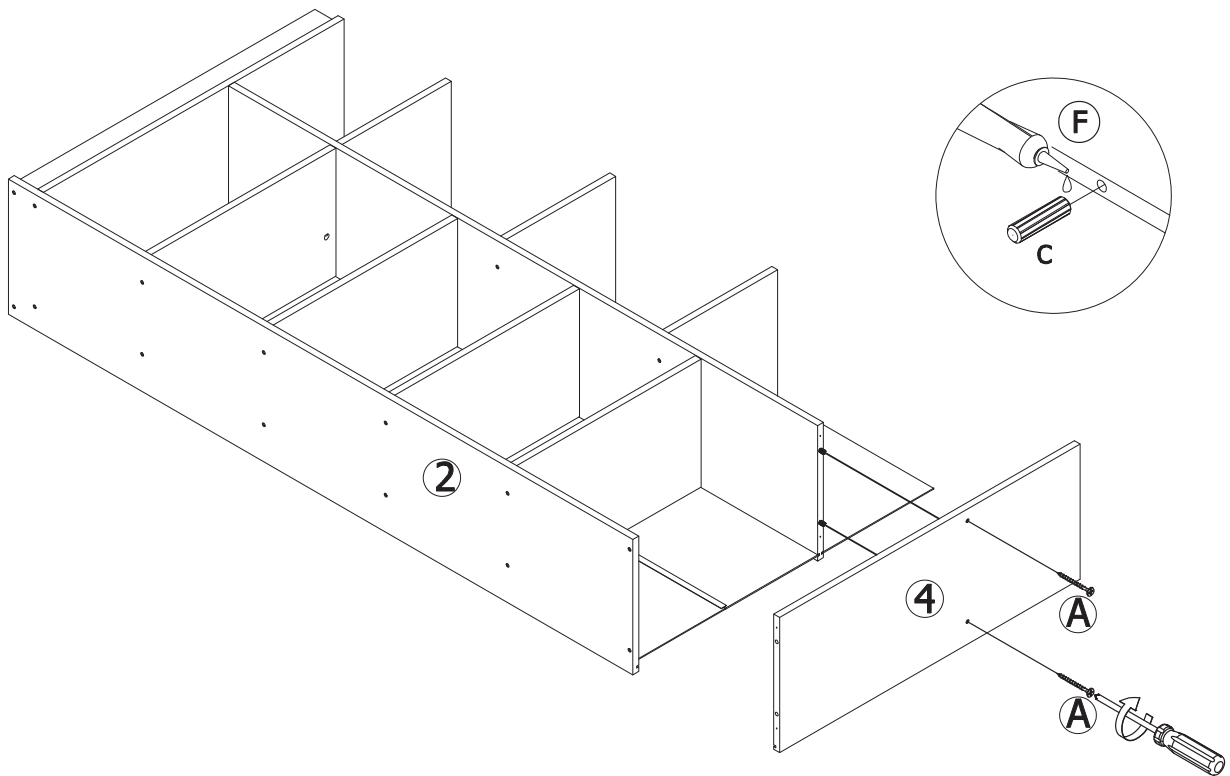
5



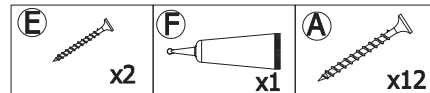
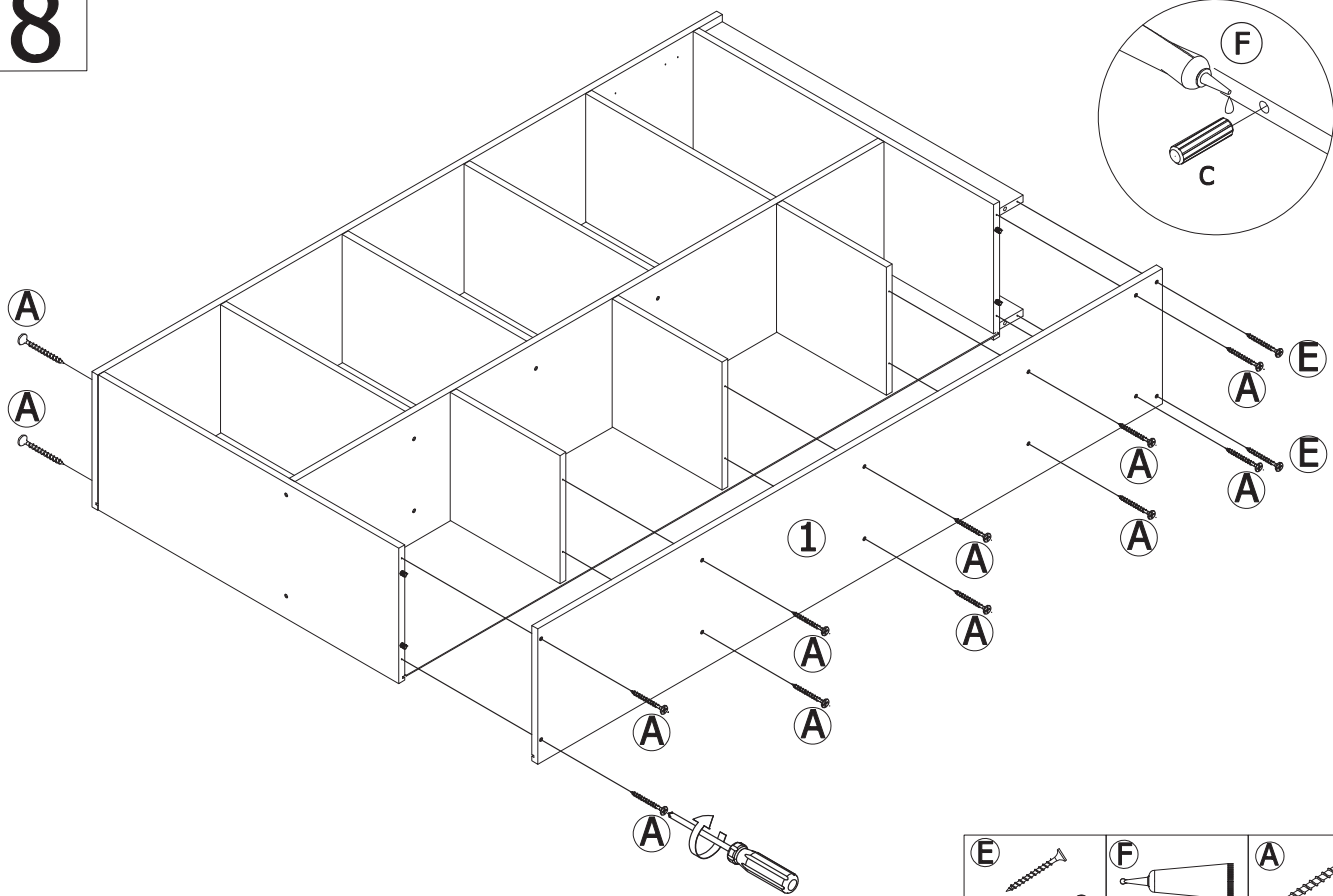
6



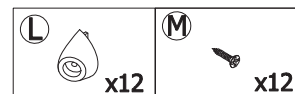
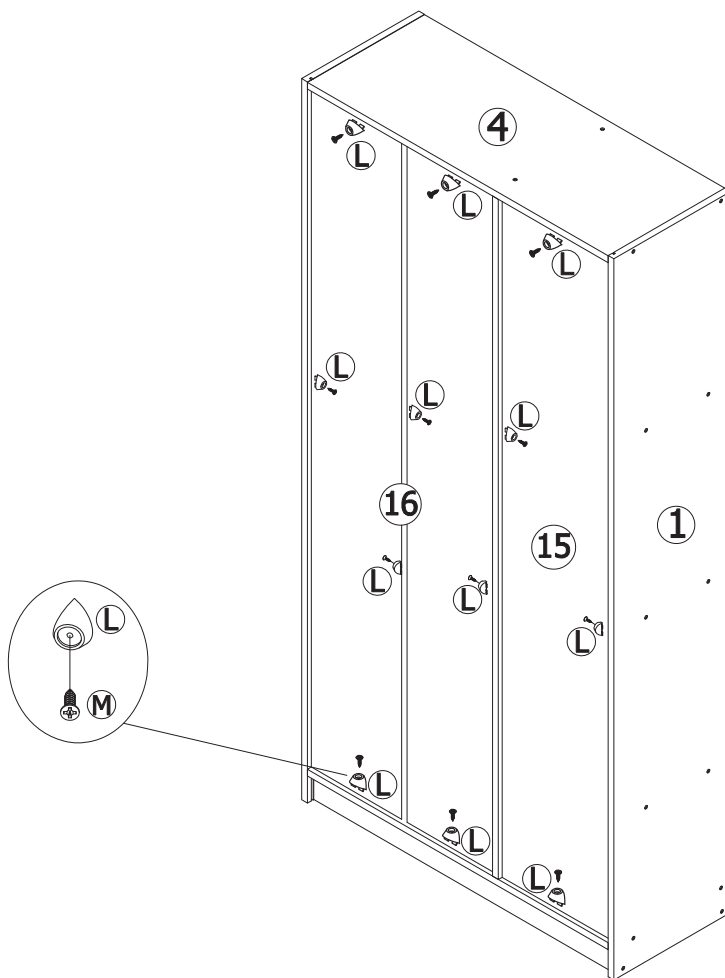
7



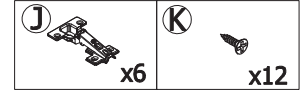
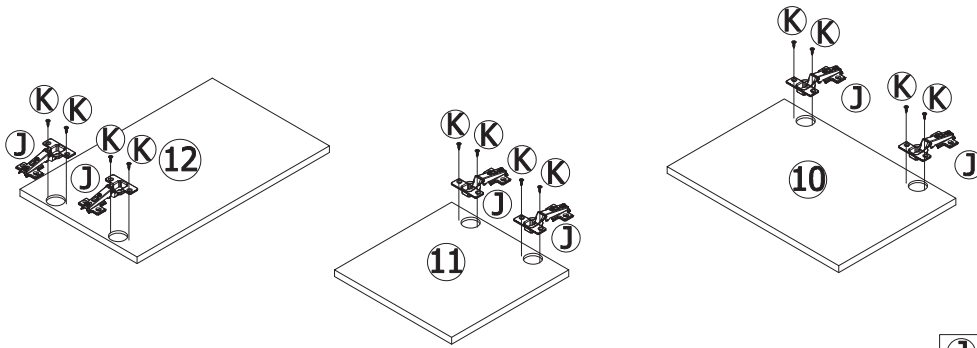
8



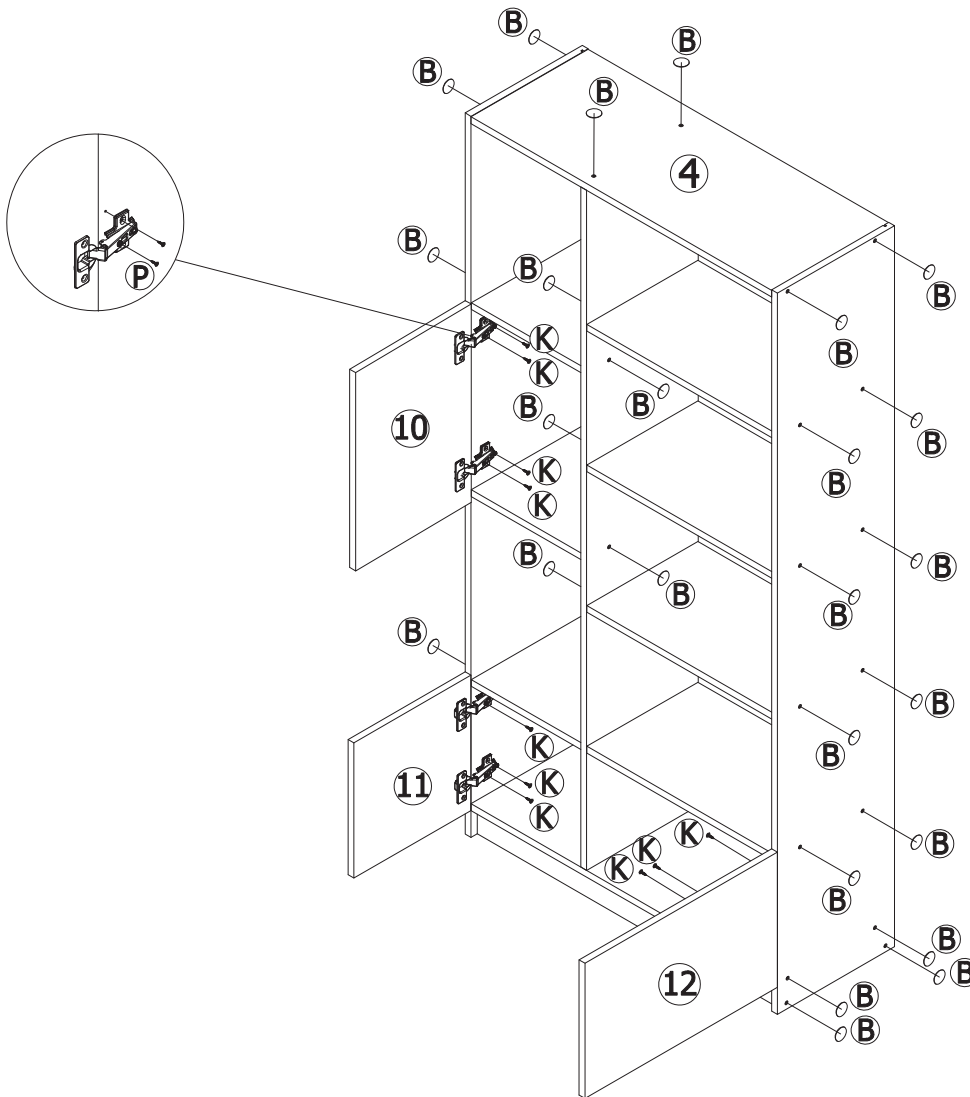
9



10



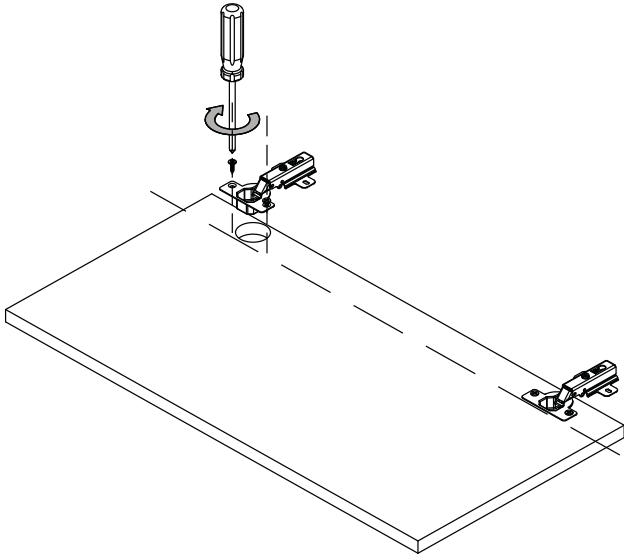
11



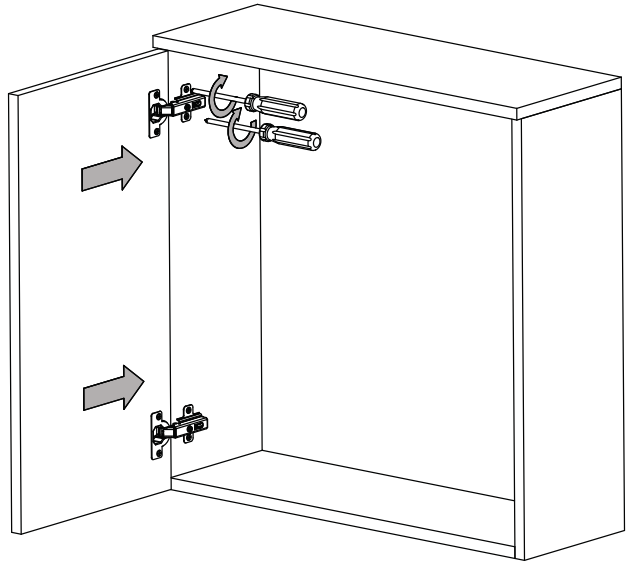
Attachment methods

หลักการจัดตั้ง

1

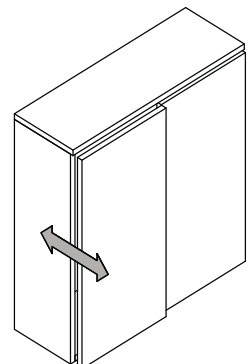
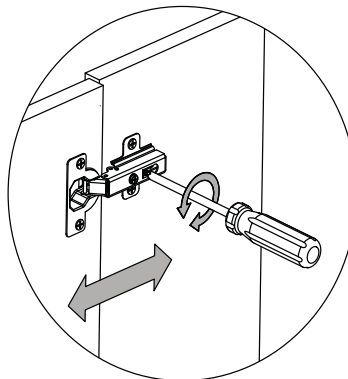
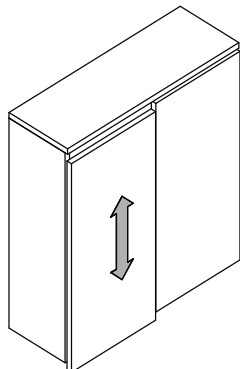
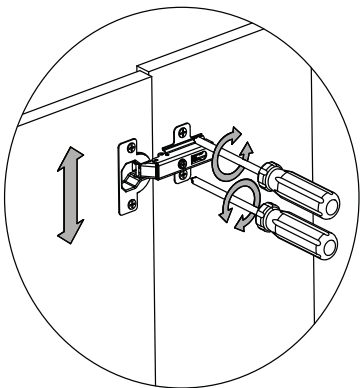
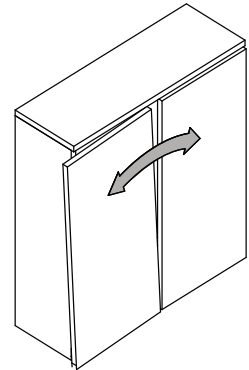
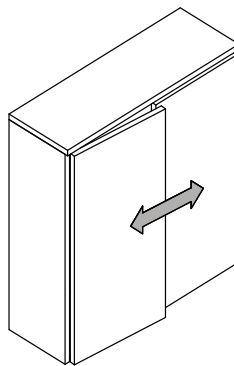
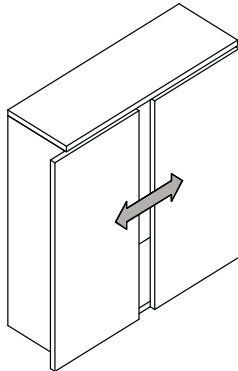
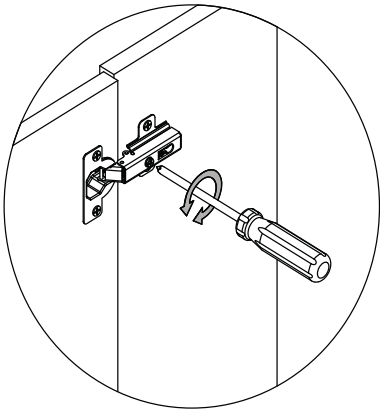


2



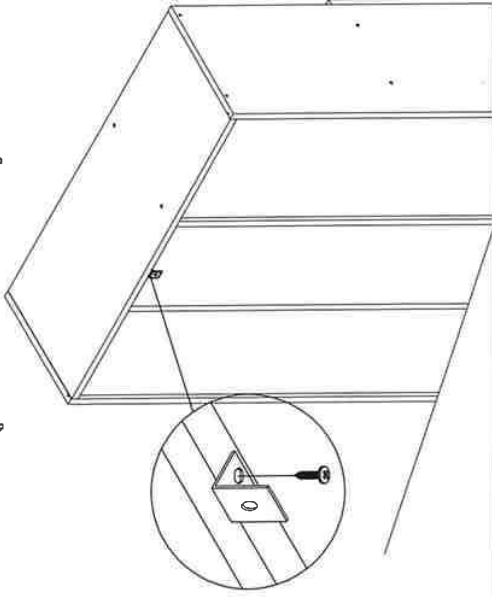
Adjustment Options

การปรับระดับ



**ใบประกอบกันล้ม
ชั้นบนเปิด 5 ชั้น 3 บานเปิด**

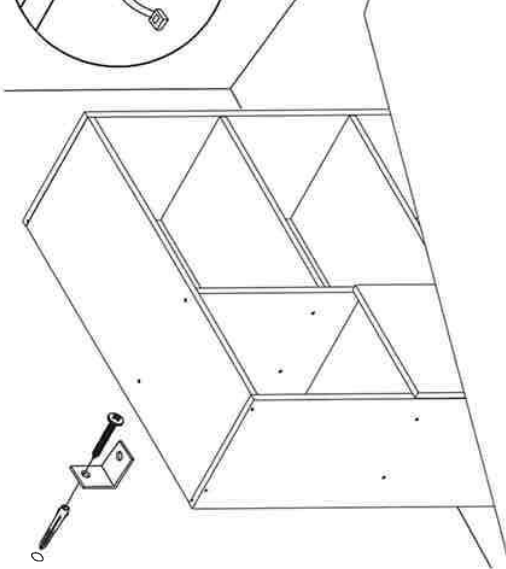
1. ใช้สกรูตัวสั้นยึดเหล็กฉากด้านหลังตู้ได้แนบบน



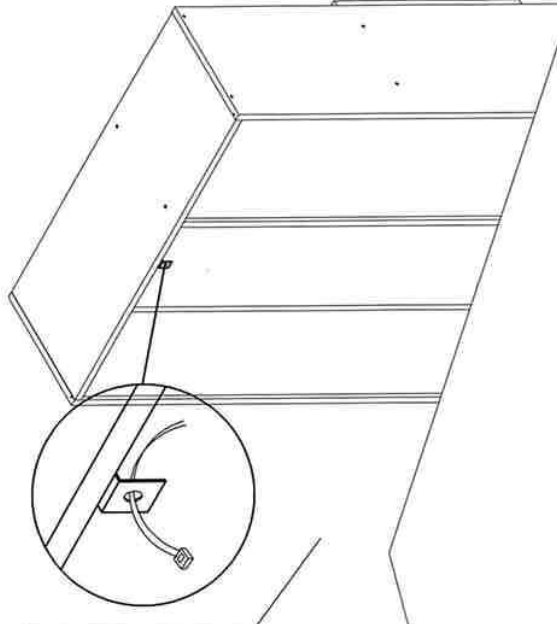
2.1 เจาะผนังความสูงระดับเดียวกับเหล็กฉากที่ยึดกับตู้

โดยใช้ดอกเจาะขนาด 6 มม. เจาะลึก 35 มม.

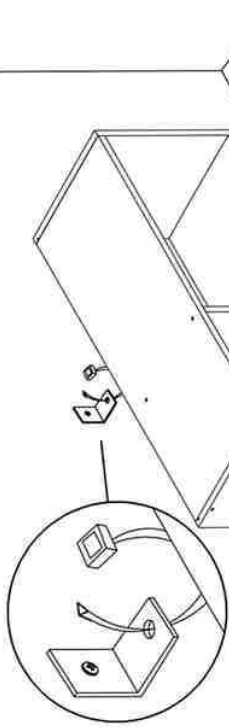
2.2 ตอกทุกฝั่งเข้ากับผนัง ใช้สกรูตัวยาวยึดเหล็กฉากกับพุก



3. ใช้สายเคเบิลสอดรูเหล็กฉากที่ตัวตู้



4. สอดสายเคเบิลผ่านรูเหล็กฉากที่ผนัง



5. เสียบสายเข้ากับช่องเสียบของตัวมันเองเพื่อล็อก

