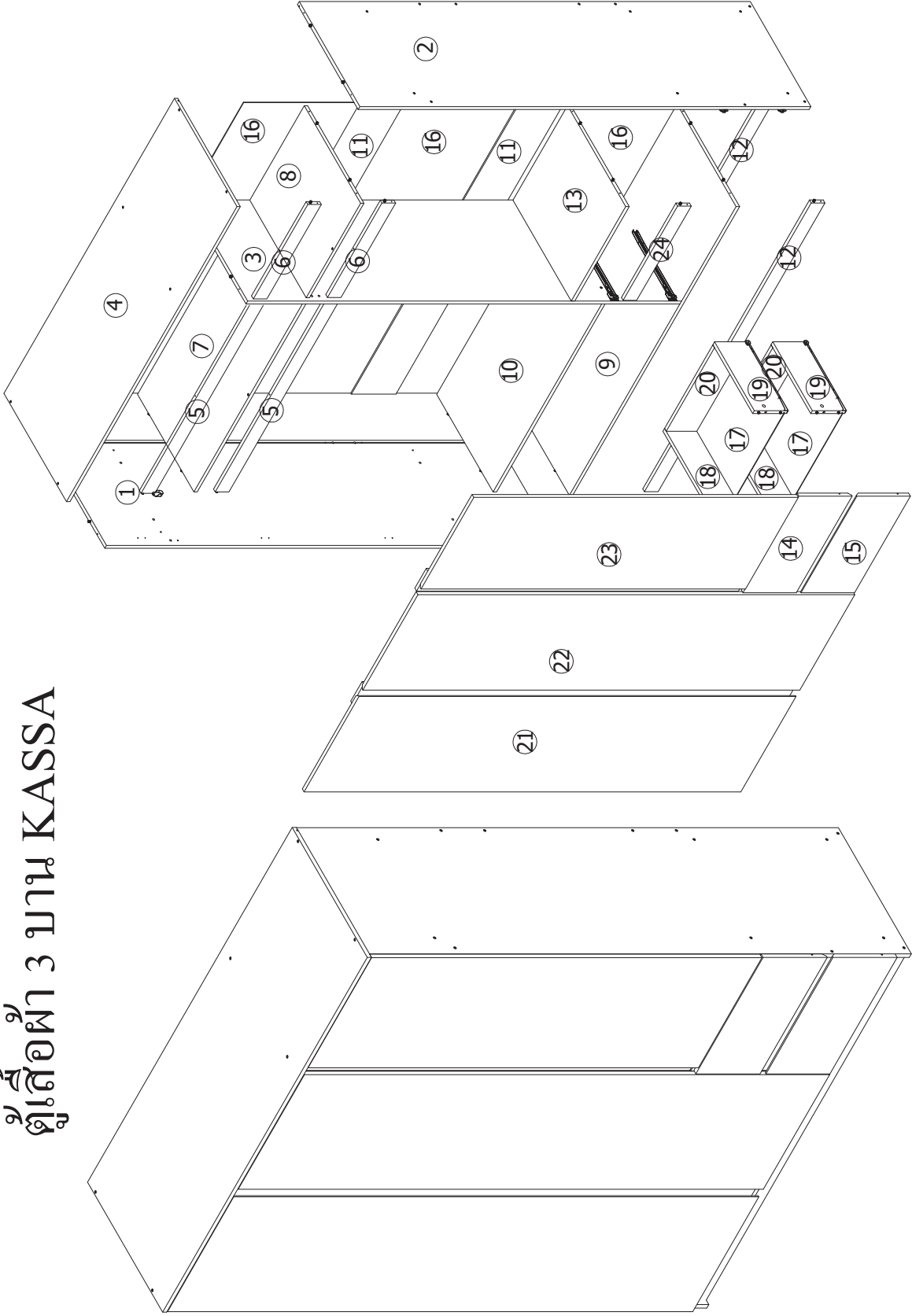



















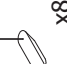


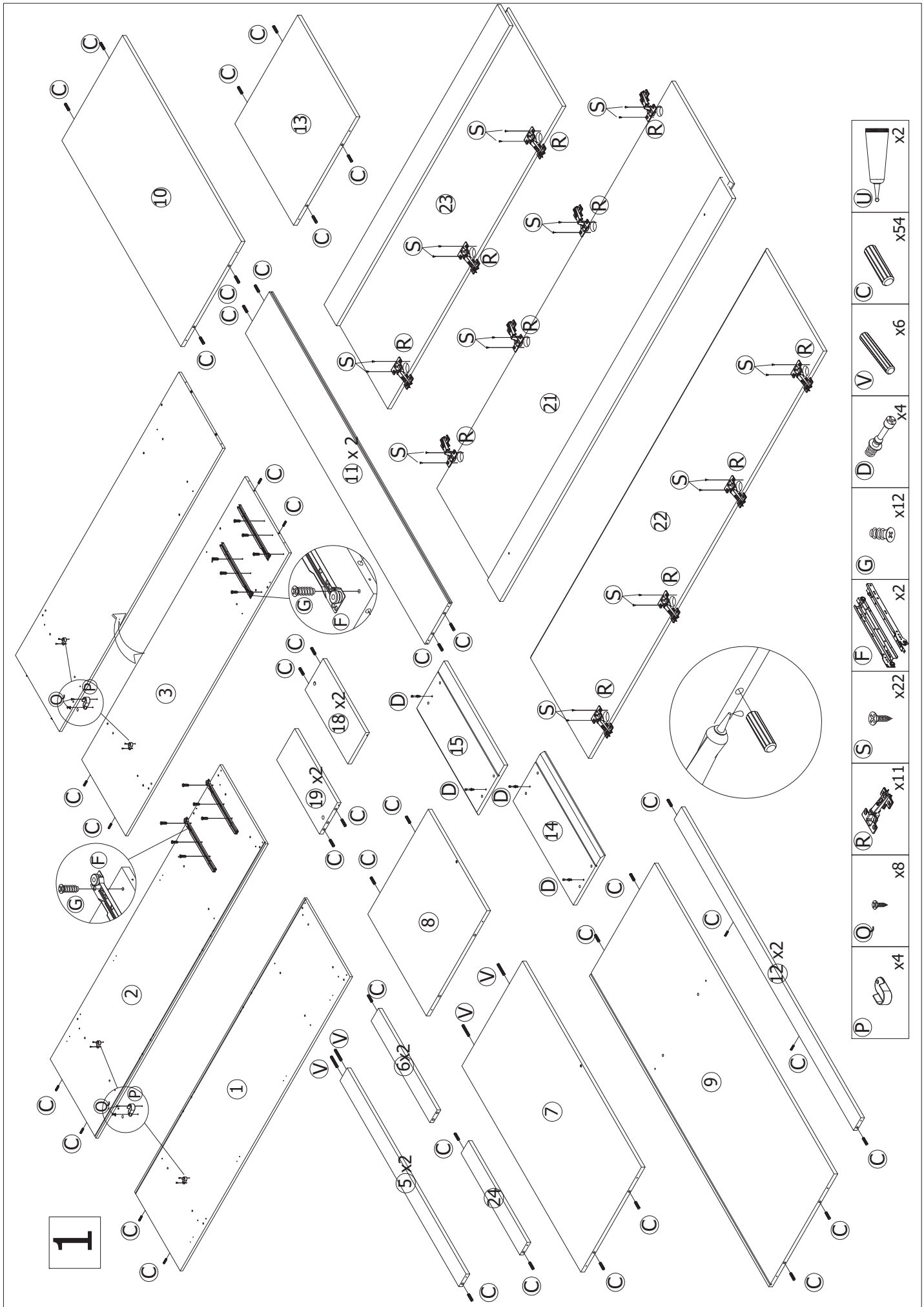


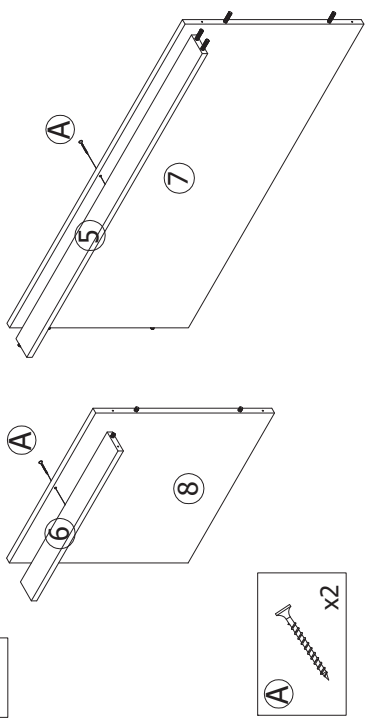
ตู้เสื้อผ้า 3 ชั้น KASSA



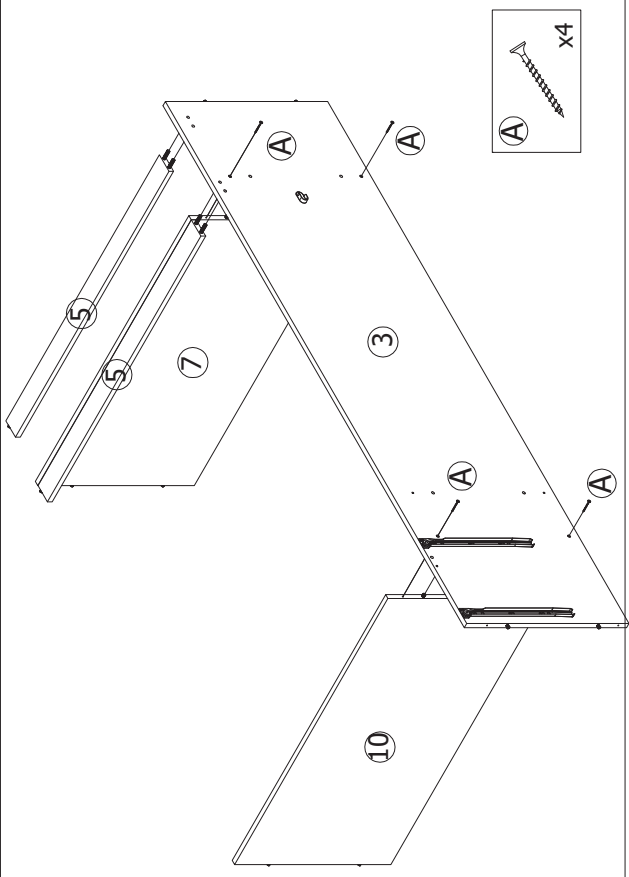
A		x48
B		x40
C		x54
D		x4
E		x4
F		x2
G		x12
H		x12
I		x16
J		x16
K		x1
L		x1
M		x2
N		x8
O		x8
P		x4
Q		x8
R		x11
S		x44
T		x8
U		x2
V		x6



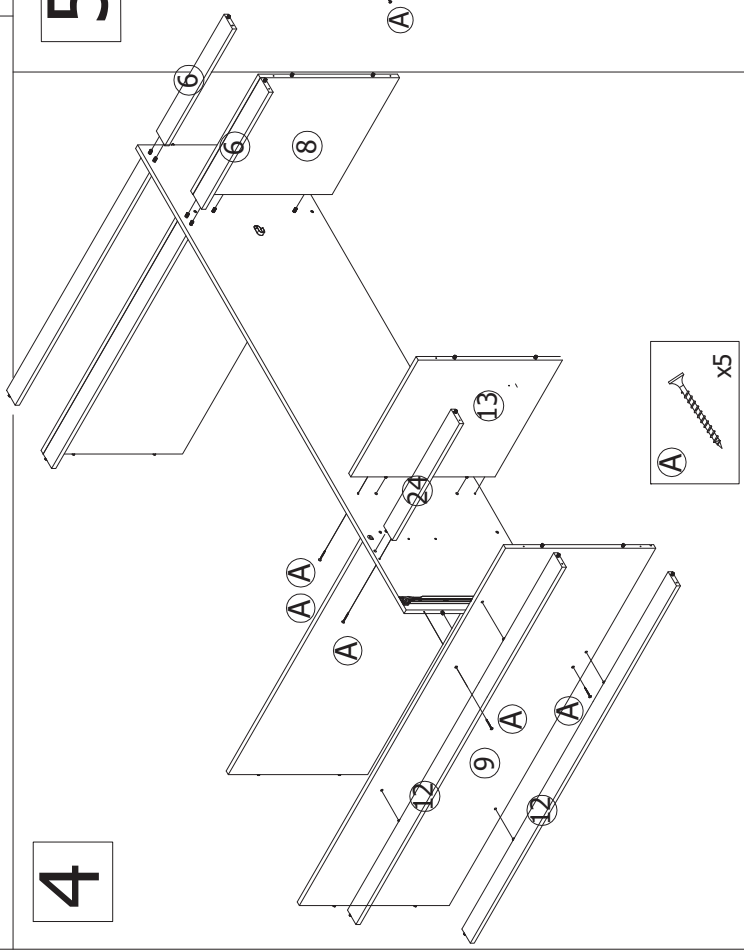
2



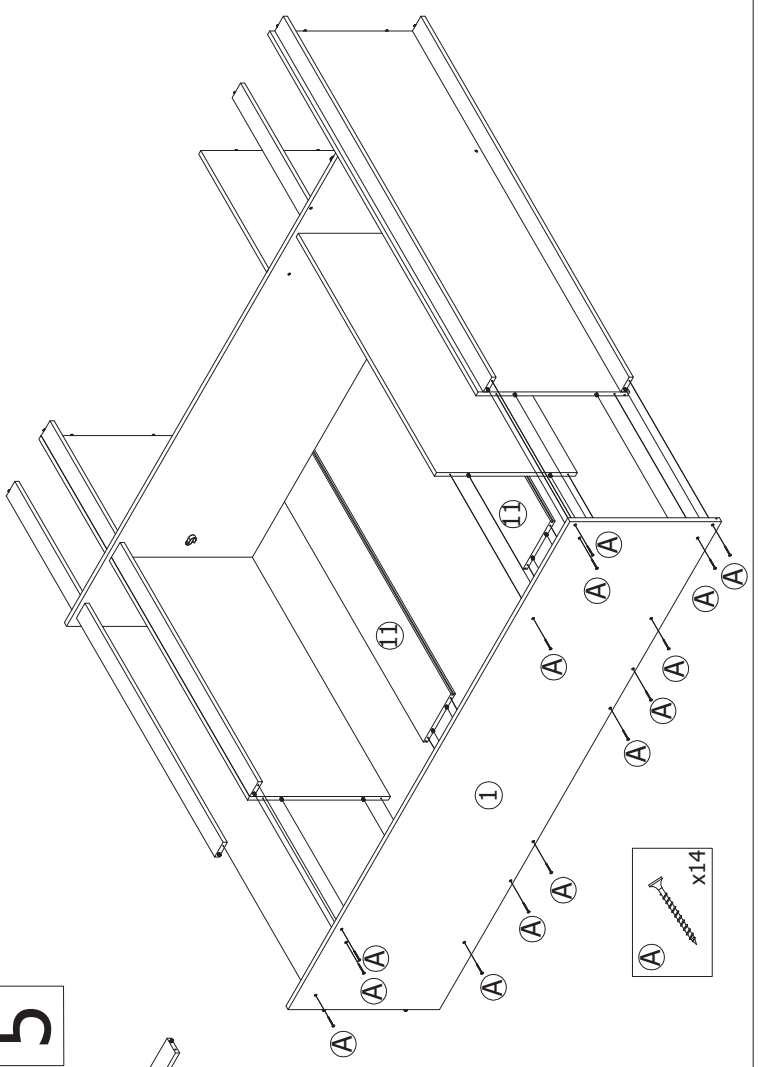
3







4

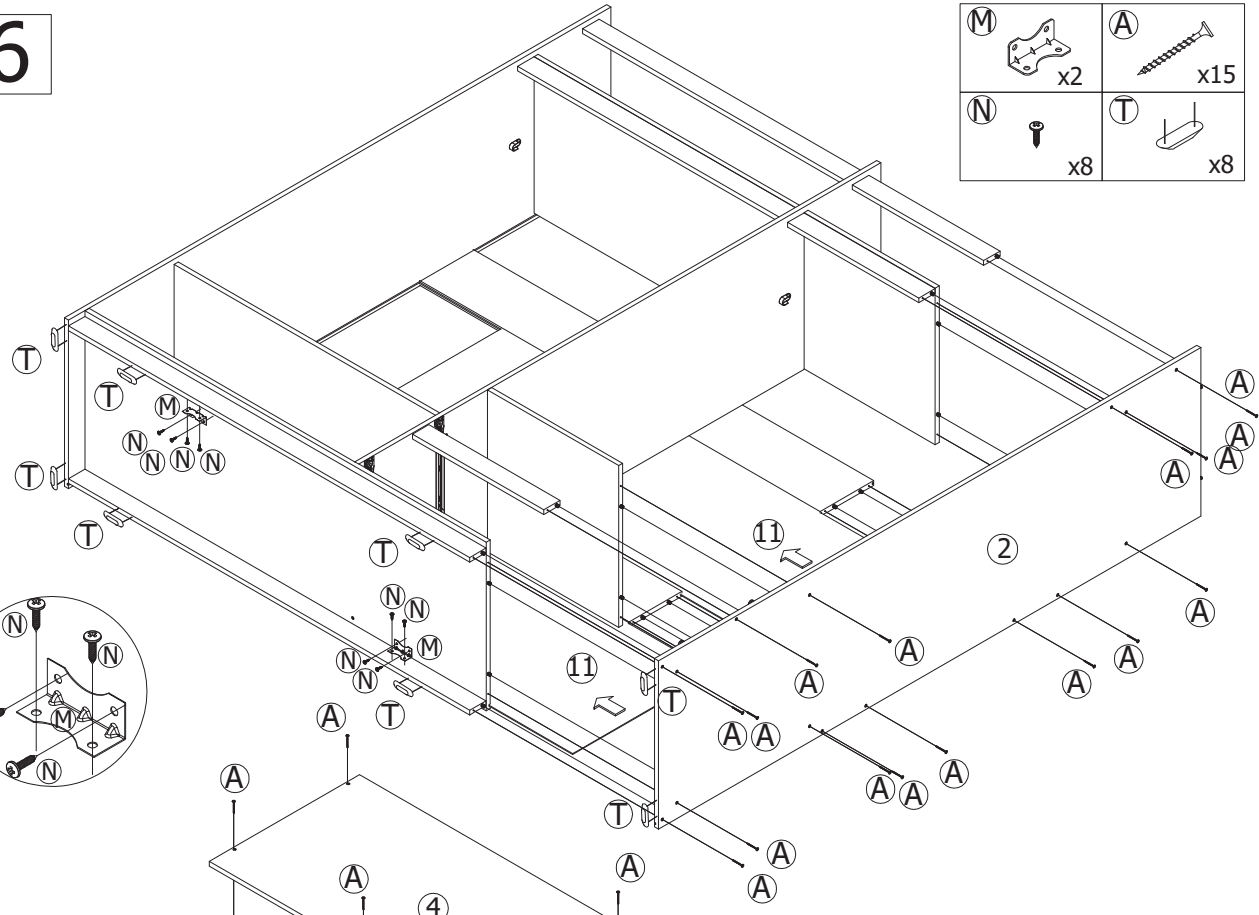
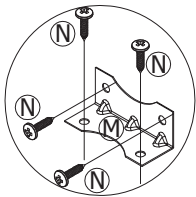


5






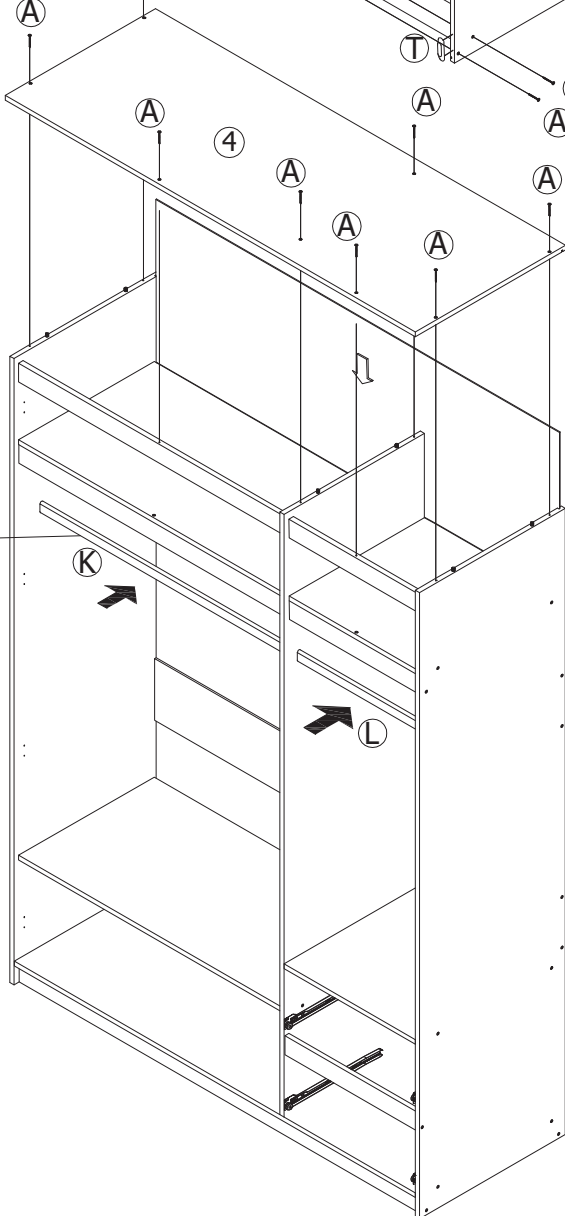
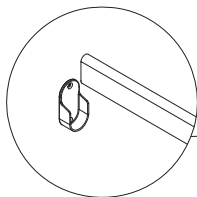
6

M		A	
	x2		x15
N		T	
	x8		x8

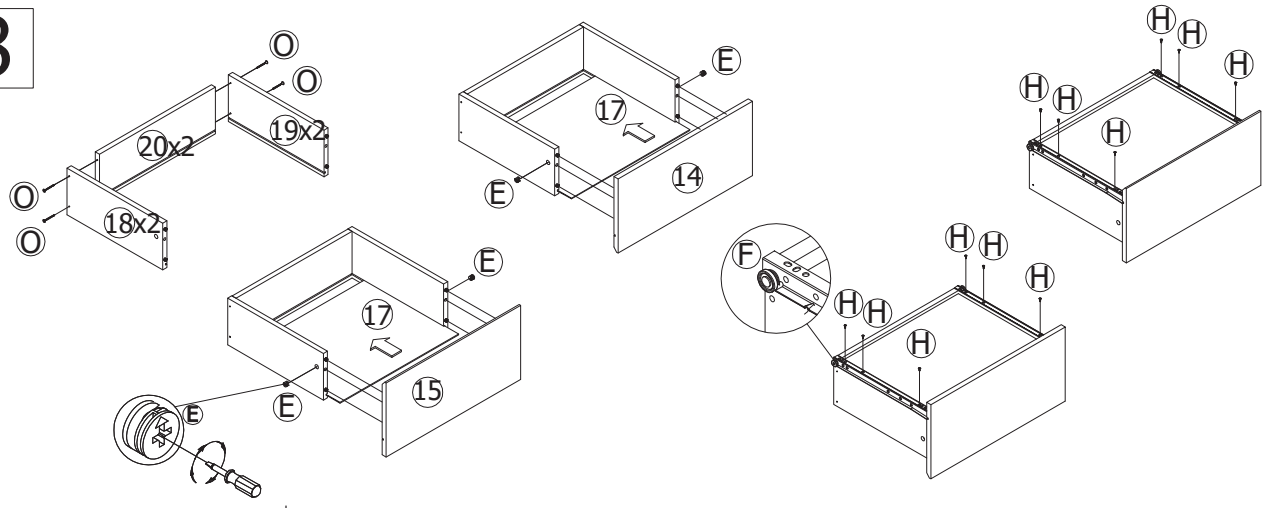


7

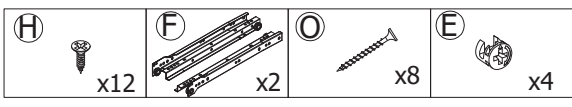
A		x8
K		x1
L		x1



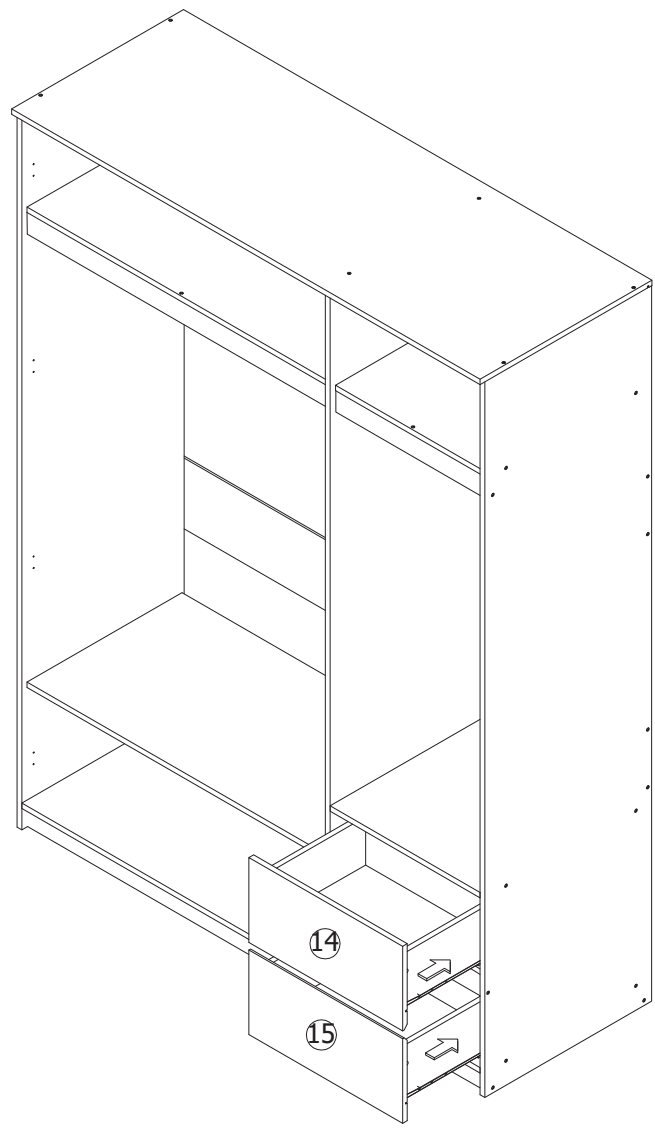
8



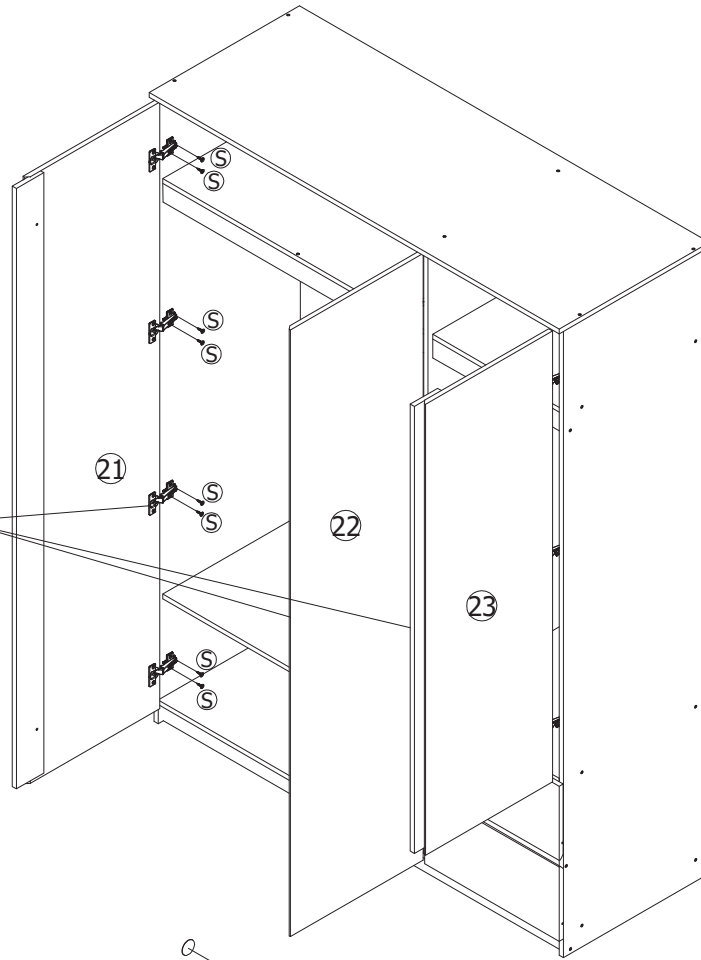
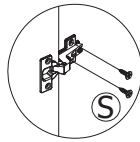
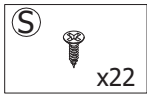
ใช้ไขควงขันเกลียวตามเข็มนาฬิกาเพื่อล็อก



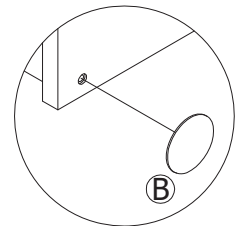
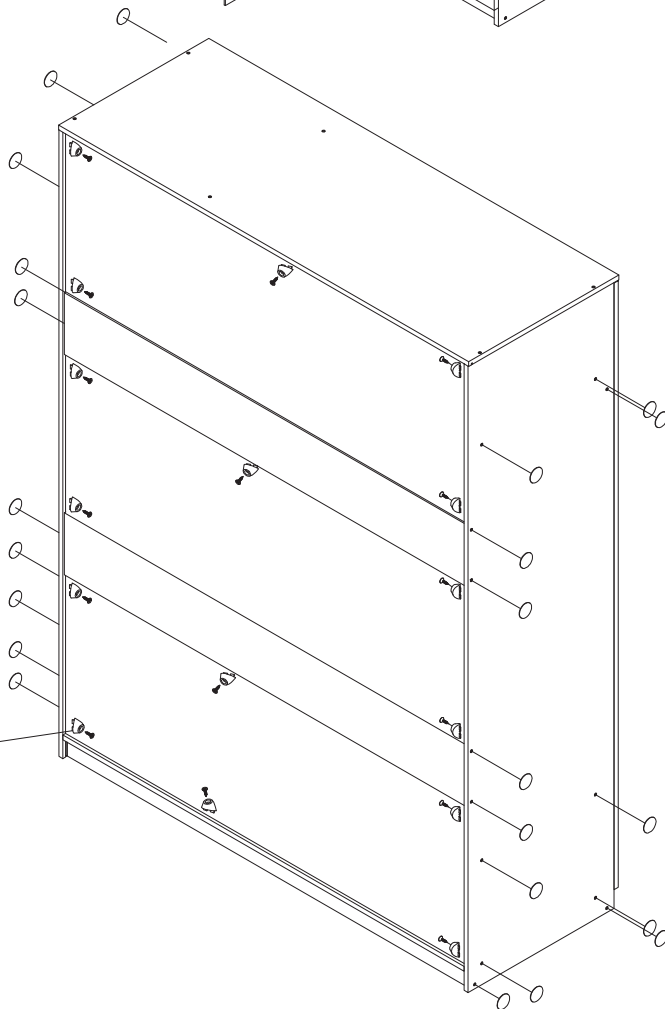
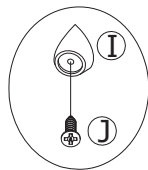
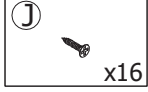
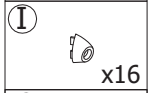
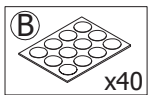
9



10



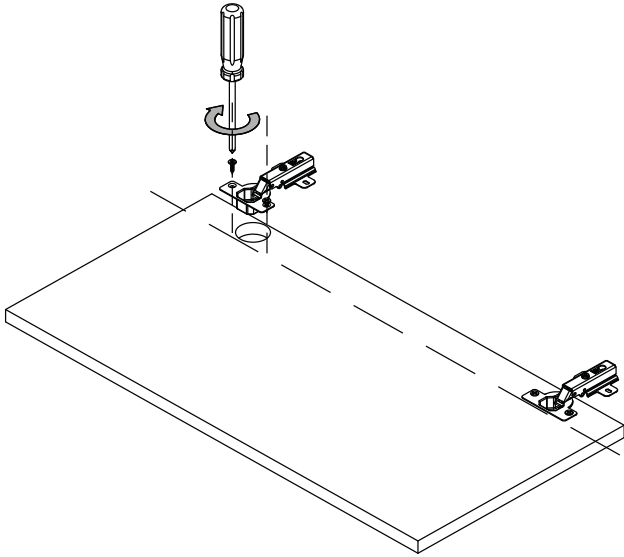
11



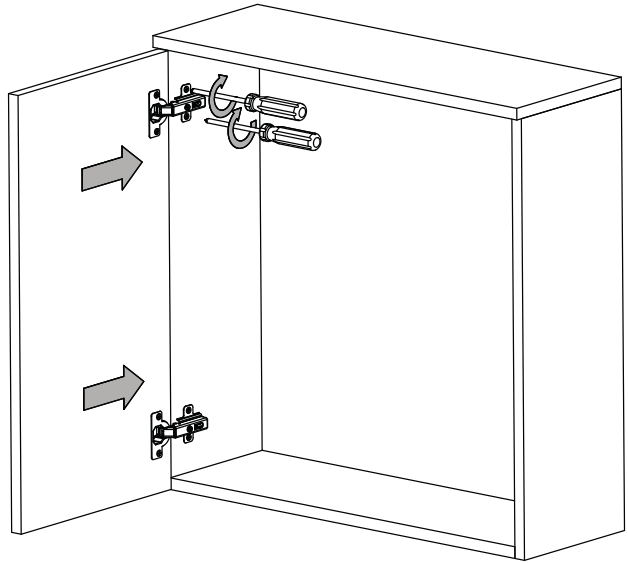
Attachment methods

หลักการติดตั้ง

1



2



Adjustment Options

การปรับระดับ

