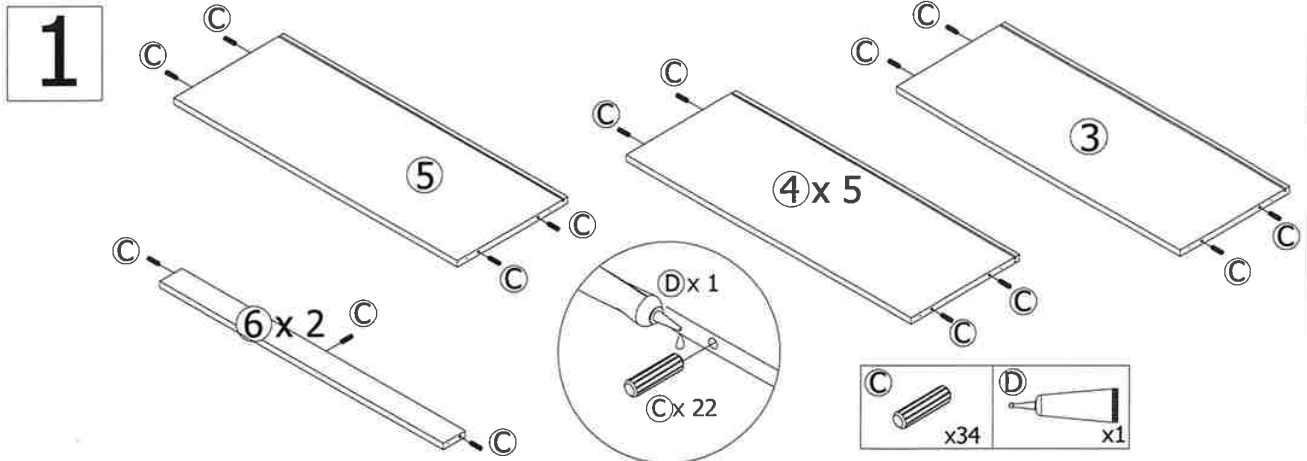
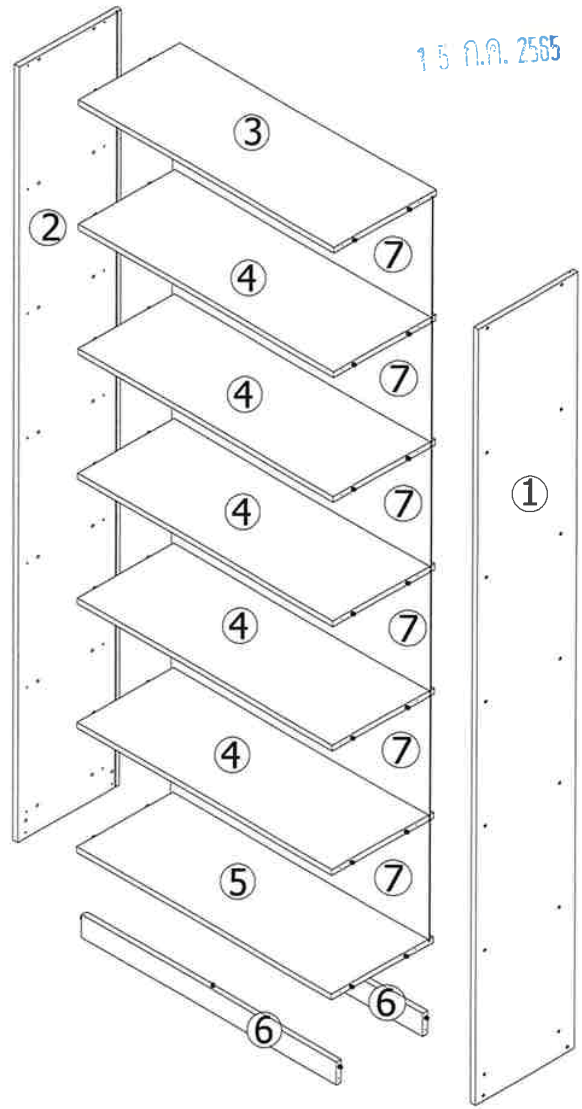
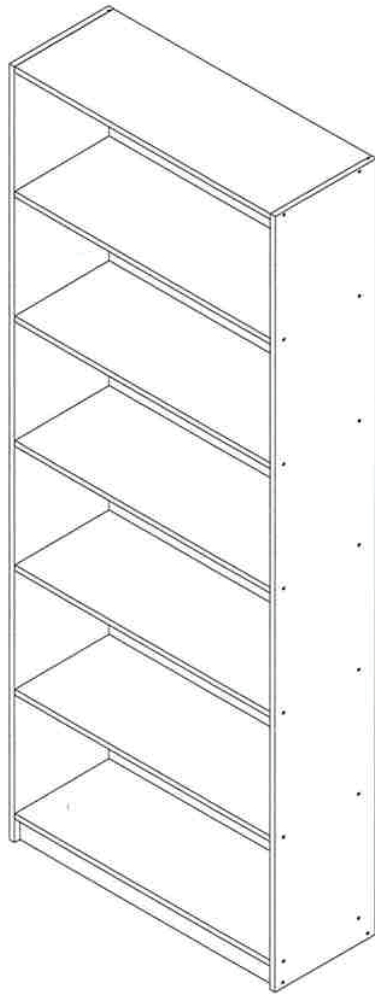
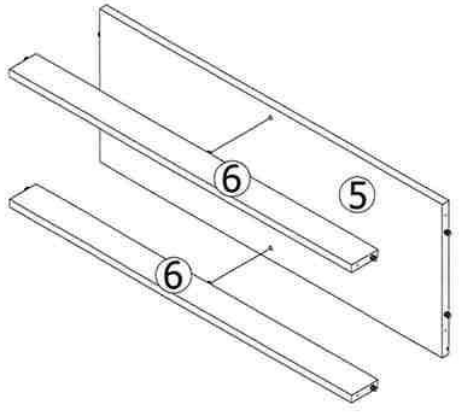
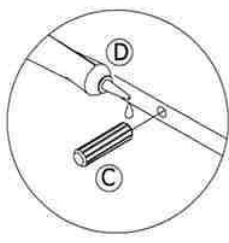


ชั้นวางของ 6 ชั้น KASSA

15 ก.ค. 2555

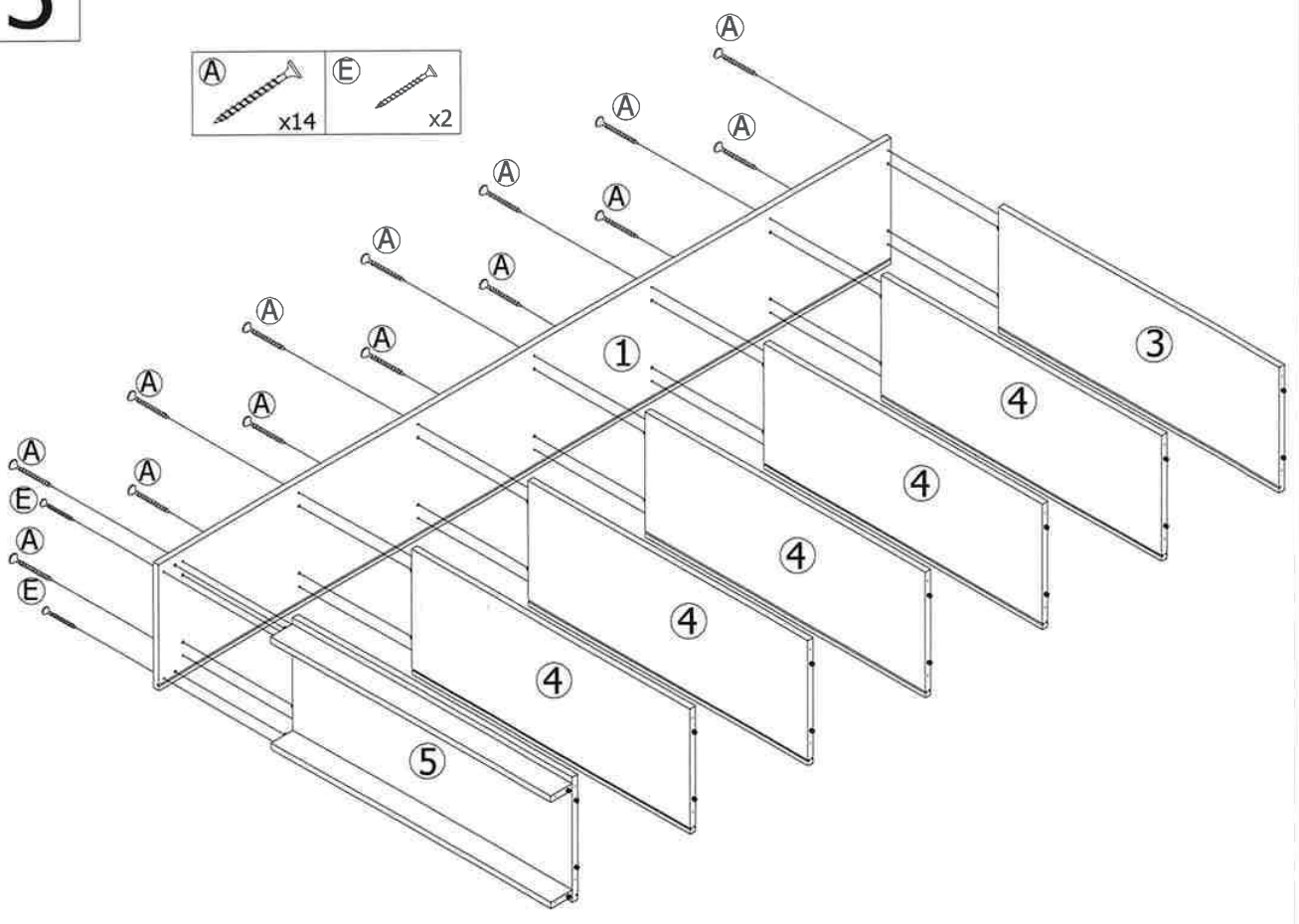
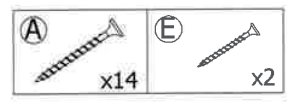


2



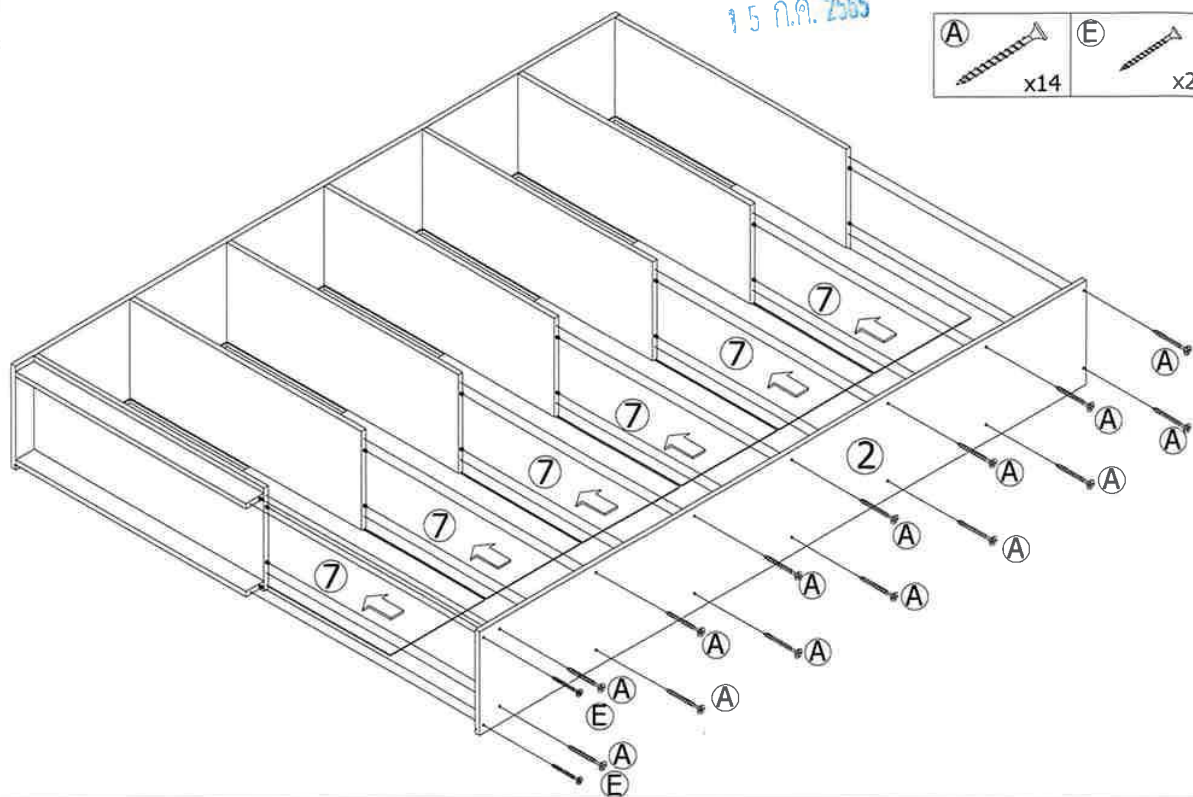
15.11.2565

3

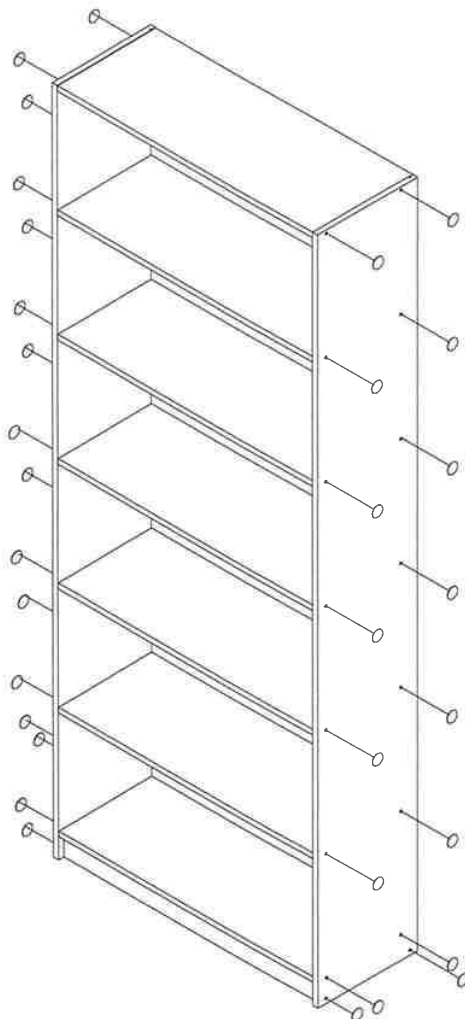


4

15 п.п. 2595

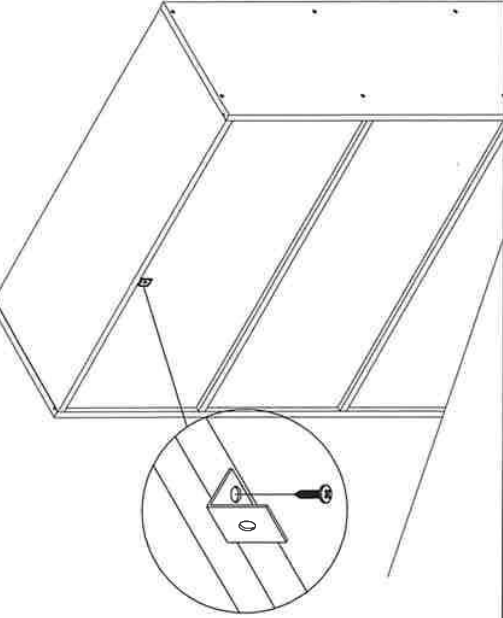


5

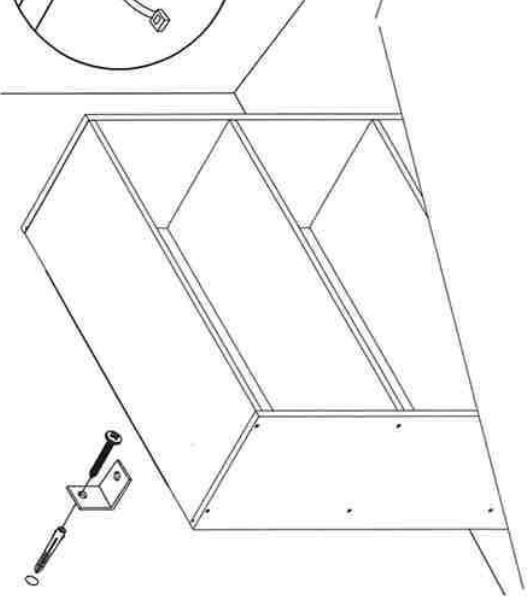


ใบประกอบกันล้ม ฐานวางของ 6 ชั้น KASSA

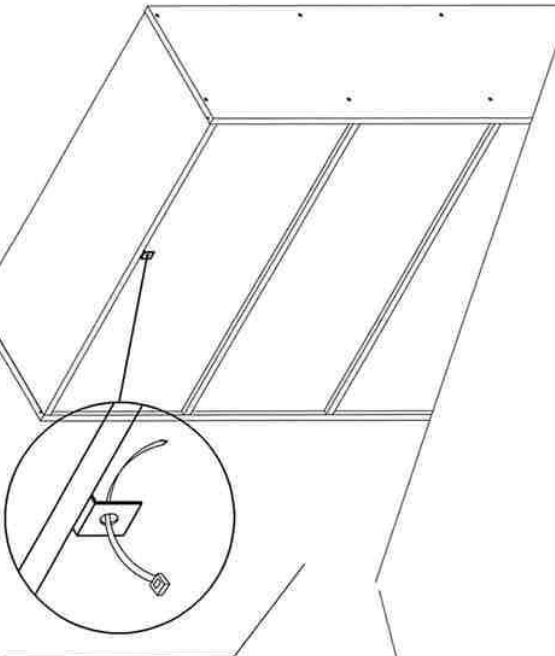
1. ใช้สกรูตัวสั้นยึดเหล็กฉากด้านหลังตู้ได้แนบบน



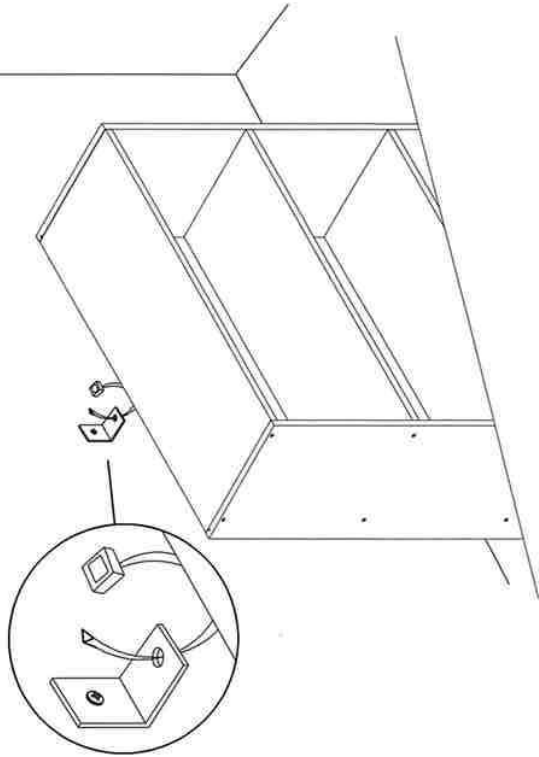
2.1 เจาะผนังความสูงระดับเดียวกับเหล็กฉากที่ยึดกับตู้ โดยใช้ดอกเจาะขนาด 6 mm-เจาะลึก 35 mm.
2.2 ตอกทุกฝั่งเข้ากับผนัง ใช้สกรูตัวยาวยึดเหล็กฉากกับผนัง



3. ใช้สายเคเบิลสอดรูเหล็กฉากที่ตัวตู้



4. สอดสายเคเบิลผ่านรูเหล็กฉากที่ผนัง



5. เสียบสายเข้ากับช่องเสียบของตัวมันเองเพื่อล็อก

