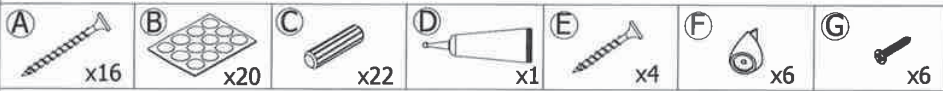
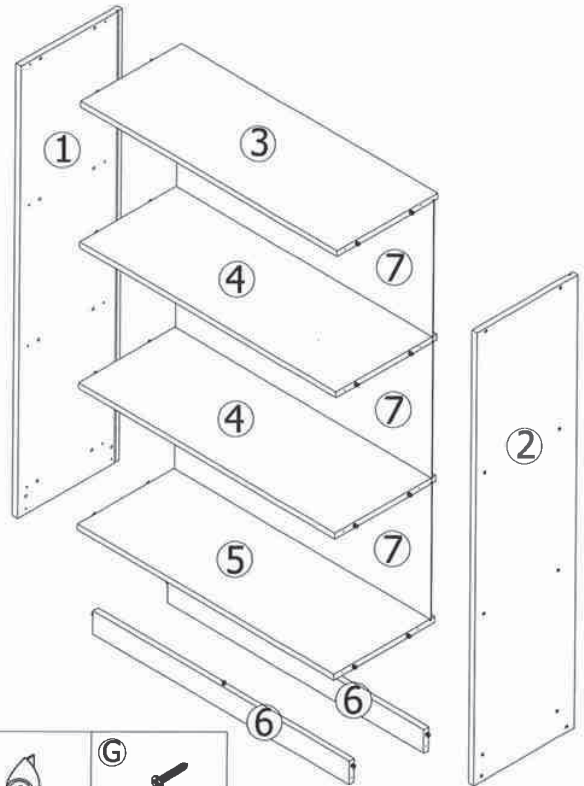
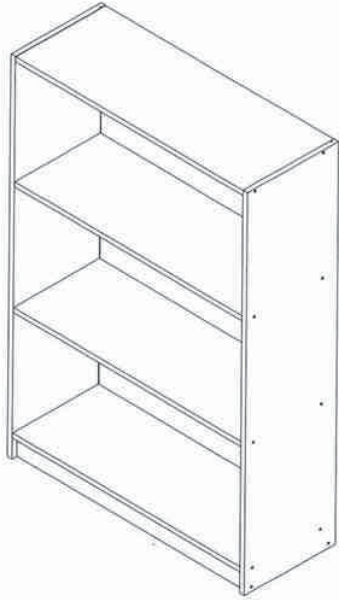
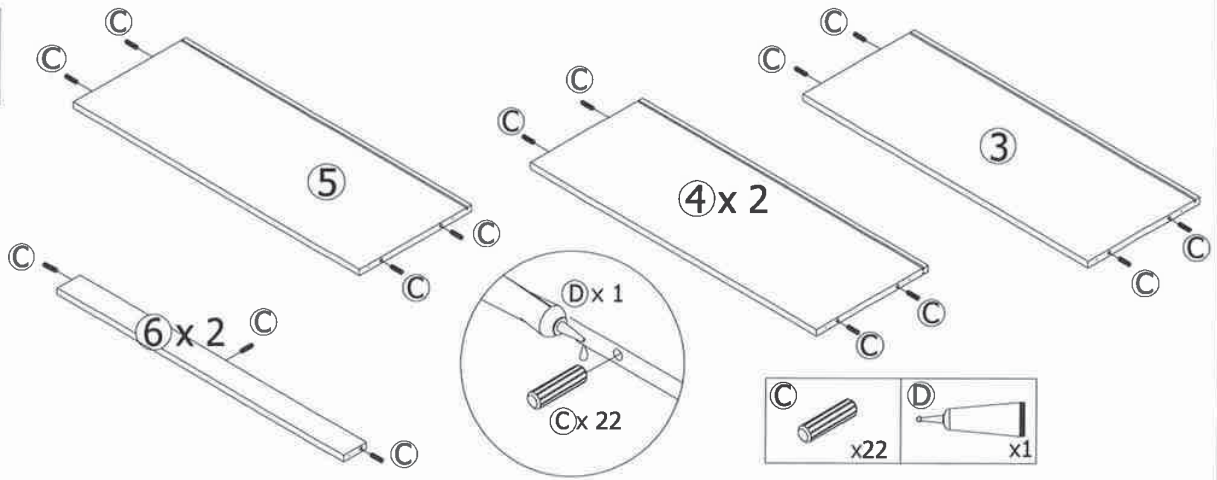


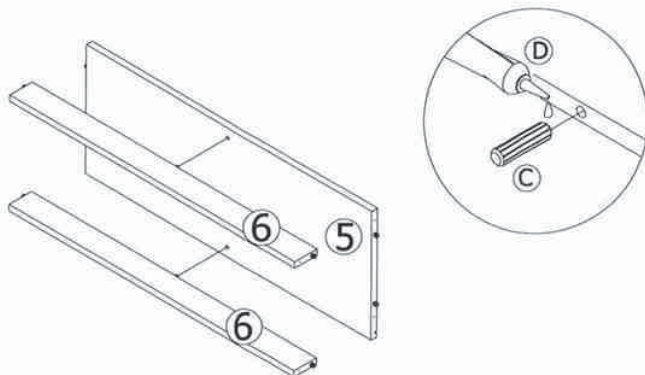
ชั้นวางของ 3 ชั้น KASSA



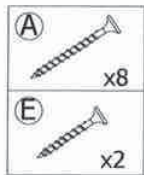
1



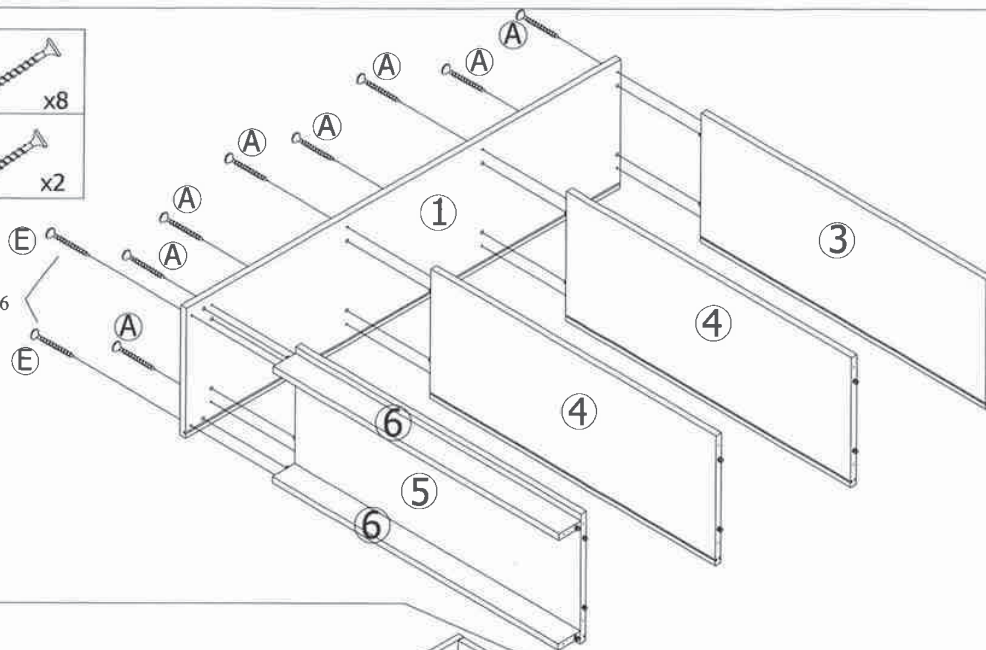
2



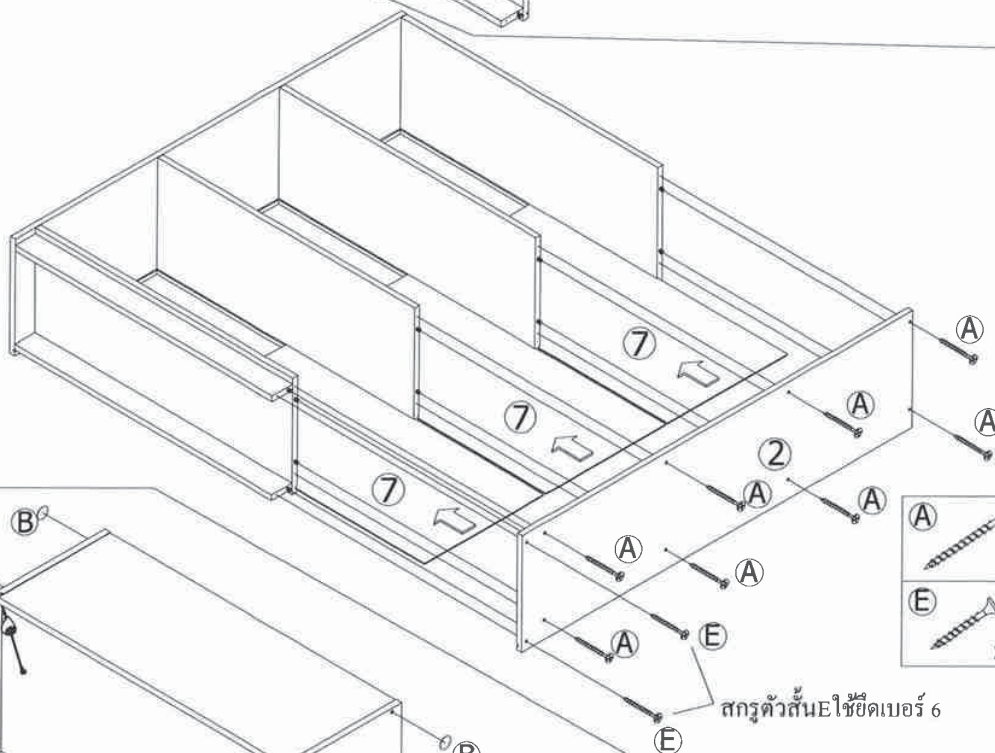
2



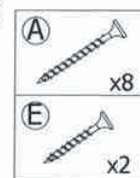
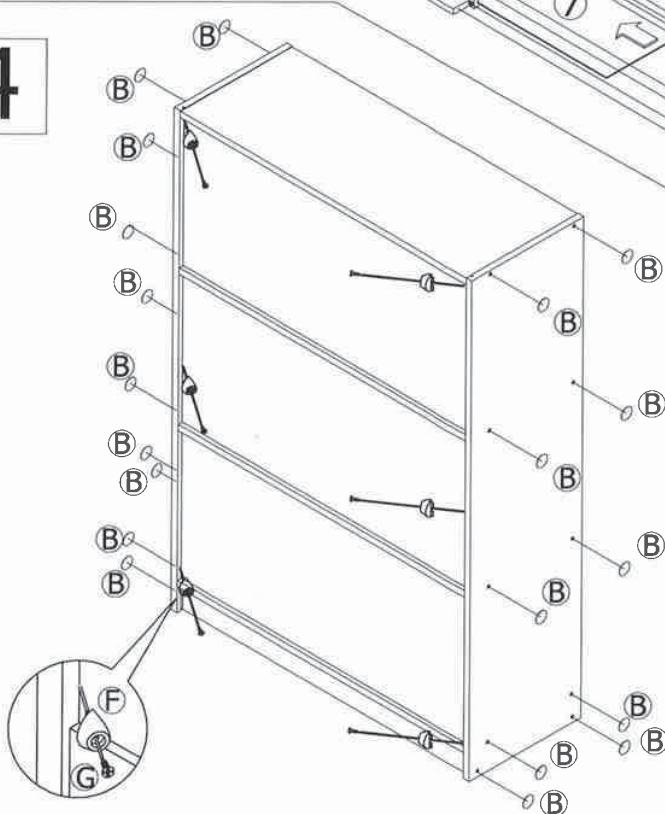
สกรูตัวสั้น E ใช้ยึดเบอร์ 6



3



4



สกรูตัวสั้น E ใช้ยึดเบอร์ 6

