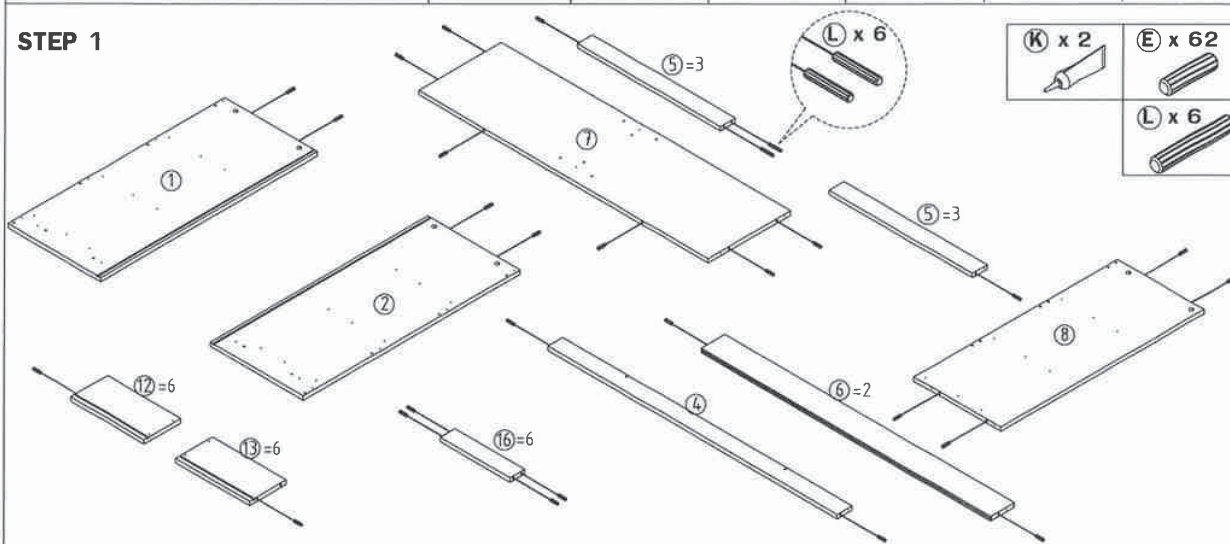


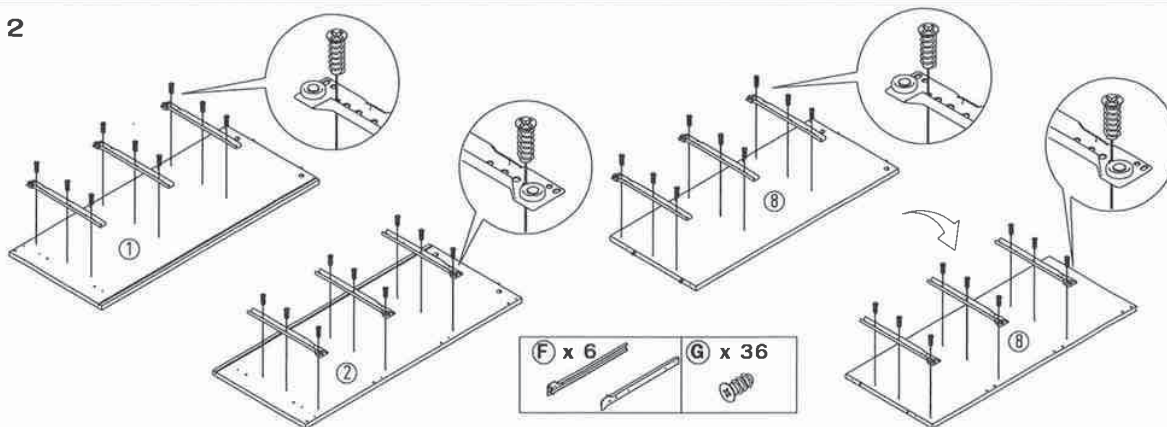
ตู้ 6 ชั้น KASSA

<b>A</b> x 46	<b>B</b> x 42	<b>C</b> x 18	<b>D</b> x 18	<b>E</b> x 62	<b>F</b> x 6
<b>G</b> x 36	<b>H</b> x 36	<b>I</b> x 8	<b>J</b> x 8	<b>K</b> x 2	<b>L</b> x 6

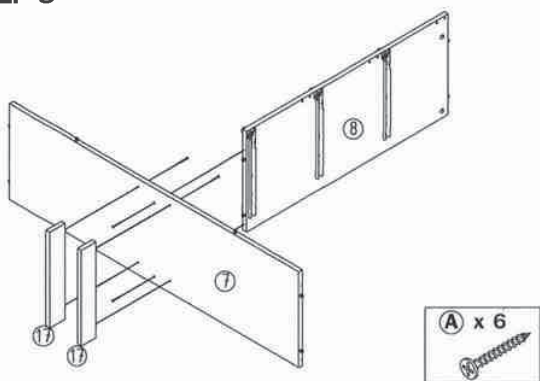
STEP 1



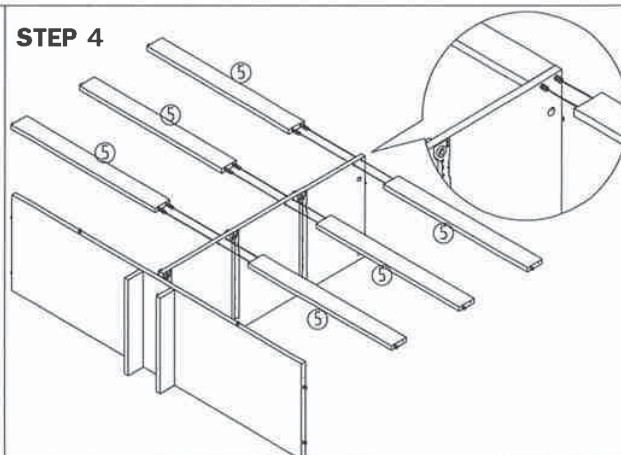
STEP 2



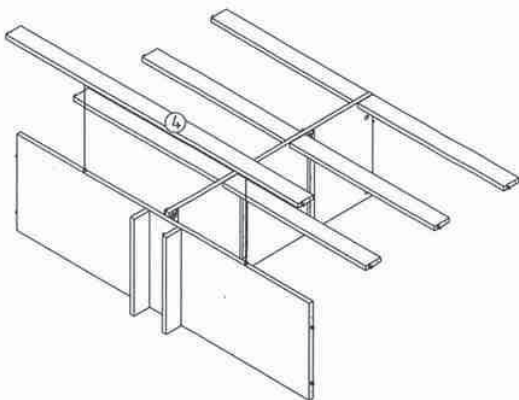
STEP 3



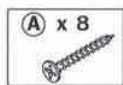
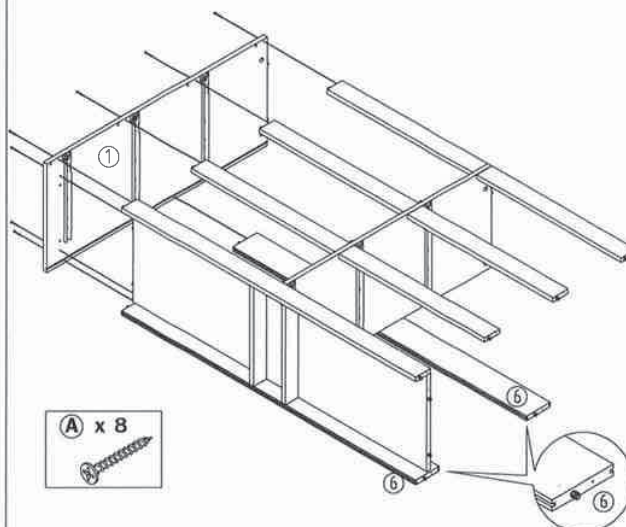
STEP 4



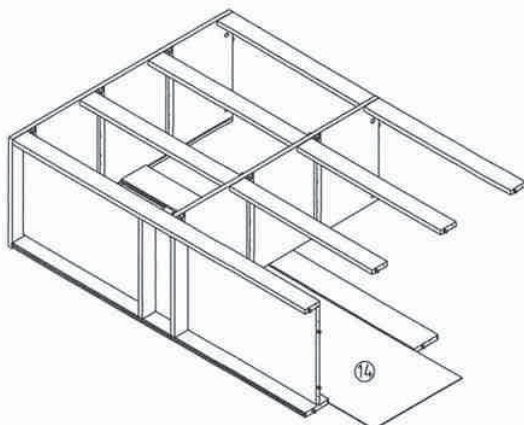
STEP 5



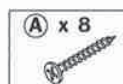
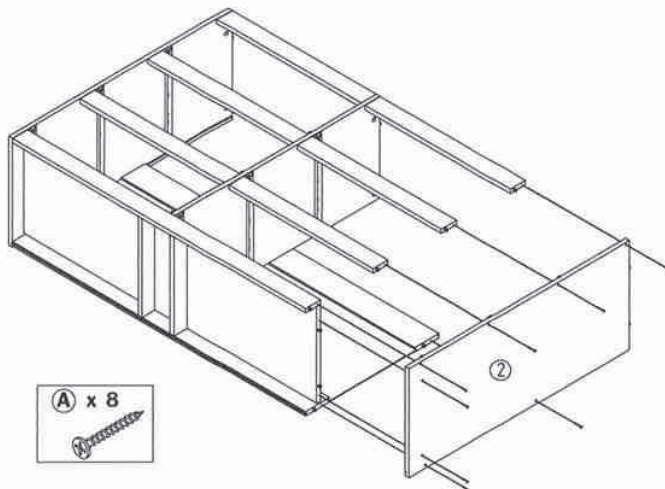
STEP 6



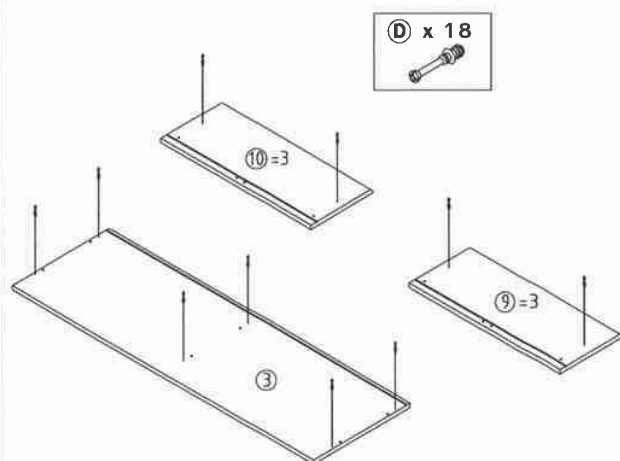
STEP 7



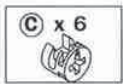
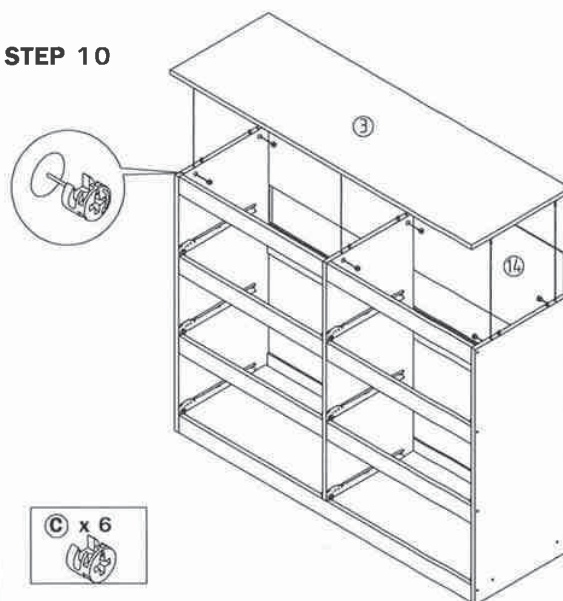
STEP 8



STEP 9

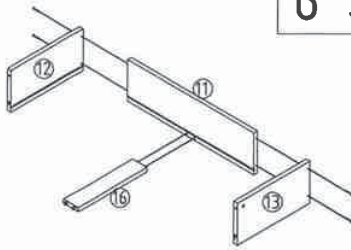


STEP 10

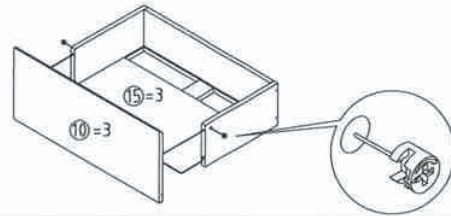
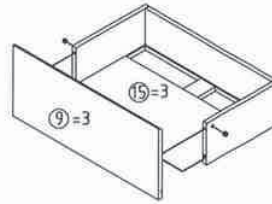


STEP 11

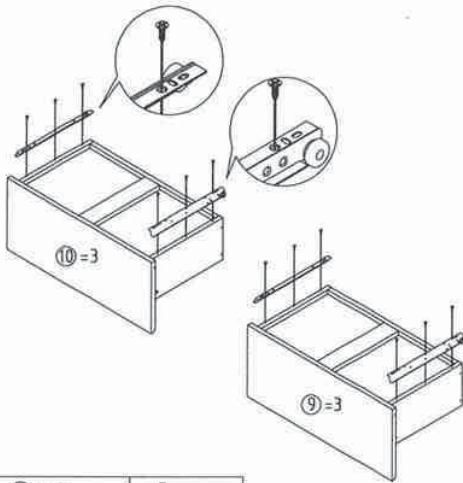
6 SET



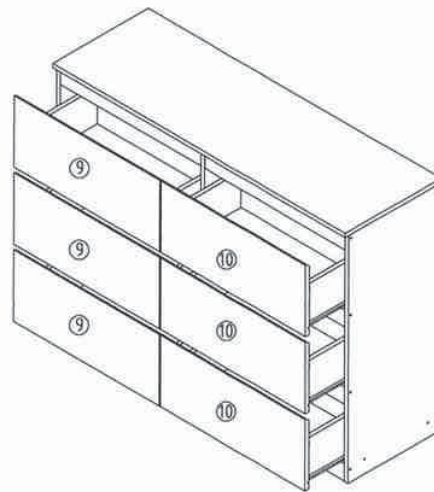
STEP 12



STEP 13



STEP 14



STEP 15

