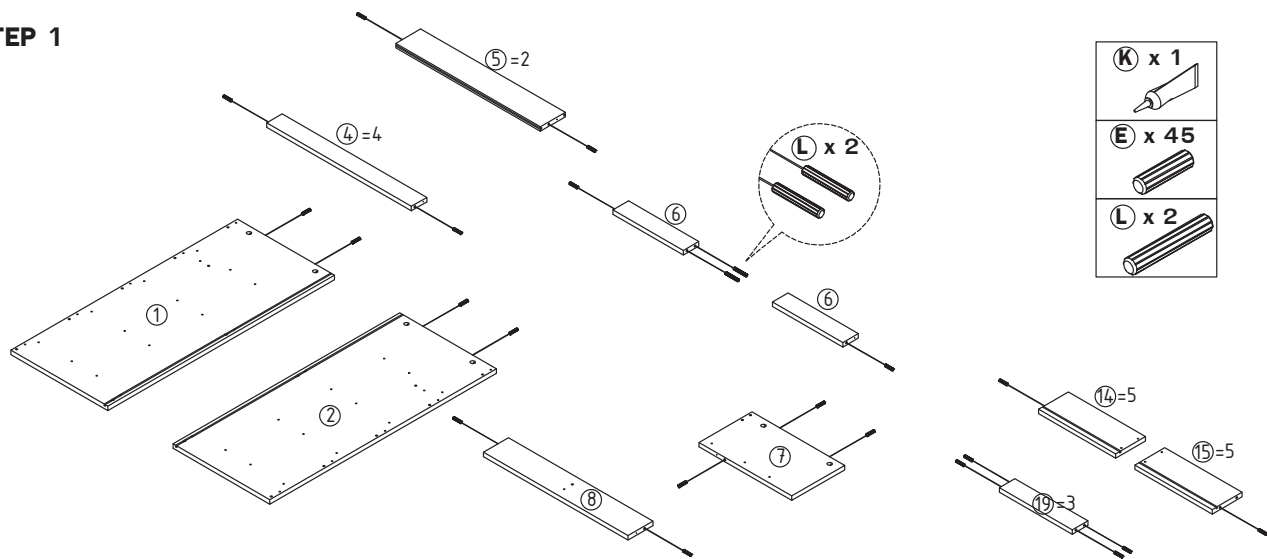


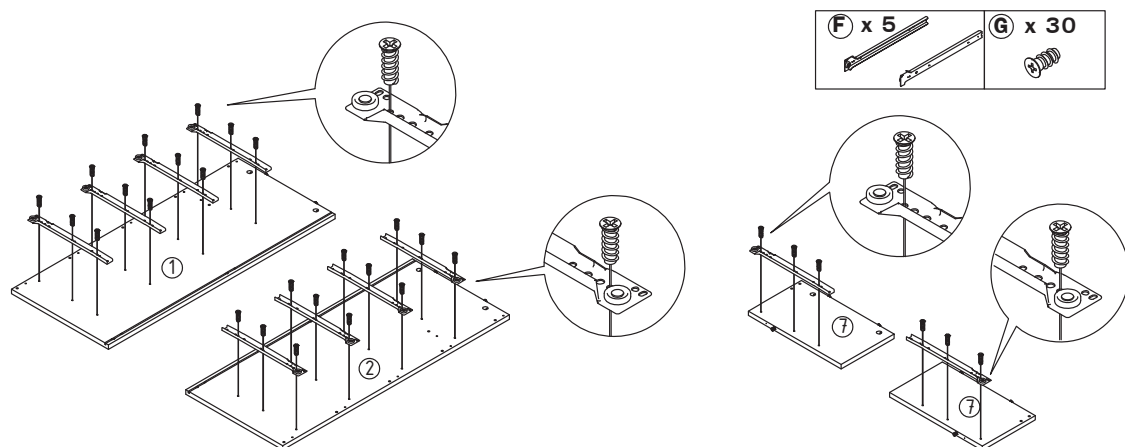
ตู้ 5 ลิ้นชัก KASSA

<b>A</b> x 37	<b>B</b> x 37	<b>C</b> x 16	<b>D</b> x 16	<b>E</b> x 45	<b>F</b> x 5
<b>G</b> x 30	<b>H</b> x 30	<b>I</b> x 8	<b>J</b> x 8	<b>K</b> x 1	<b>L</b> x 2

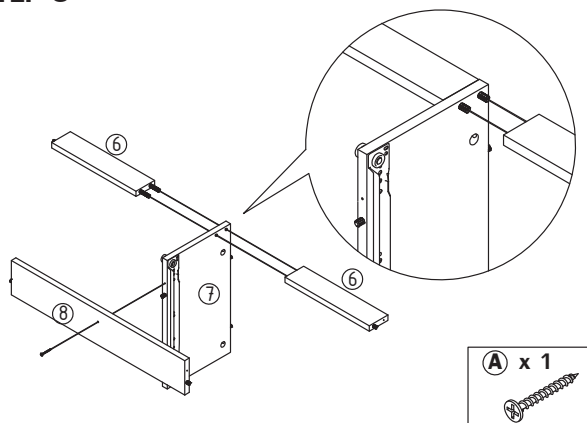
**STEP 1**



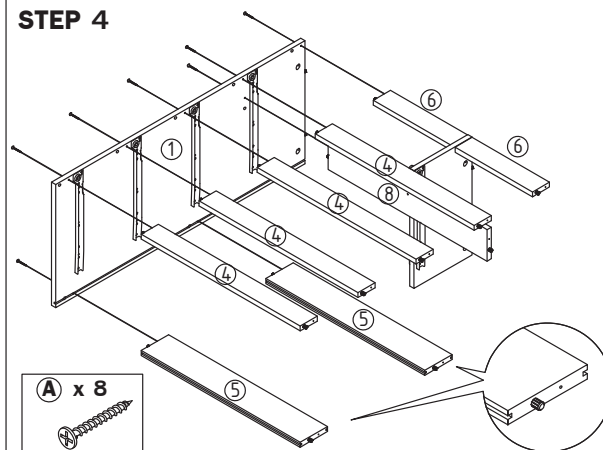
**STEP 2**



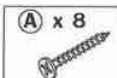
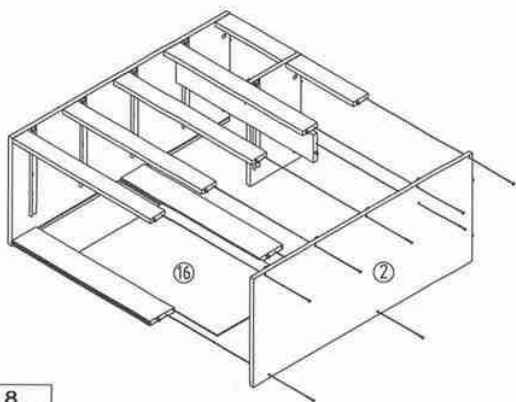
**STEP 3**



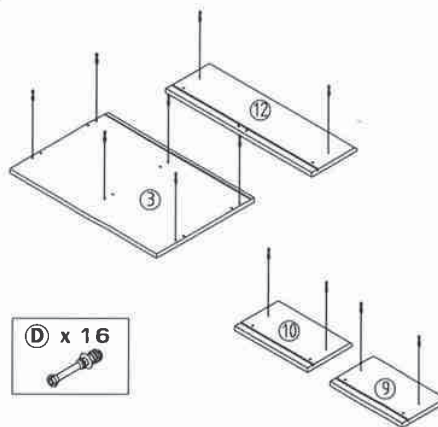
**STEP 4**



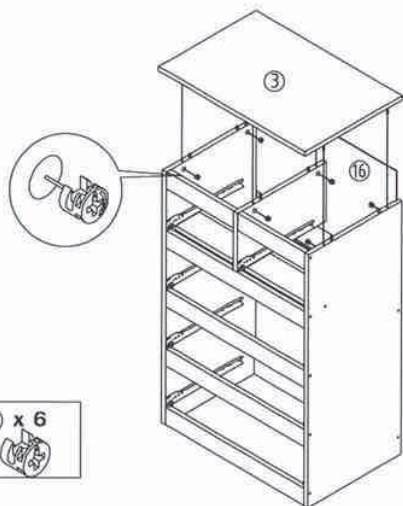
STEP 5



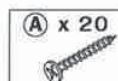
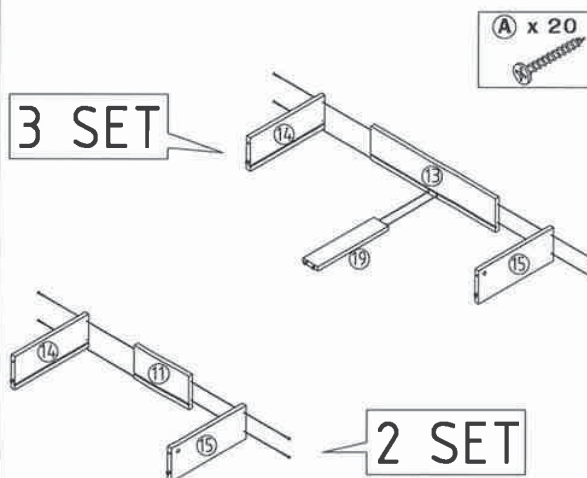
STEP 6



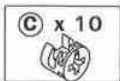
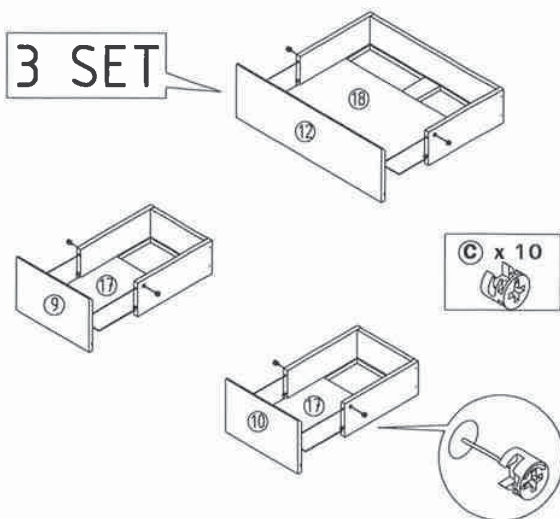
STEP 7



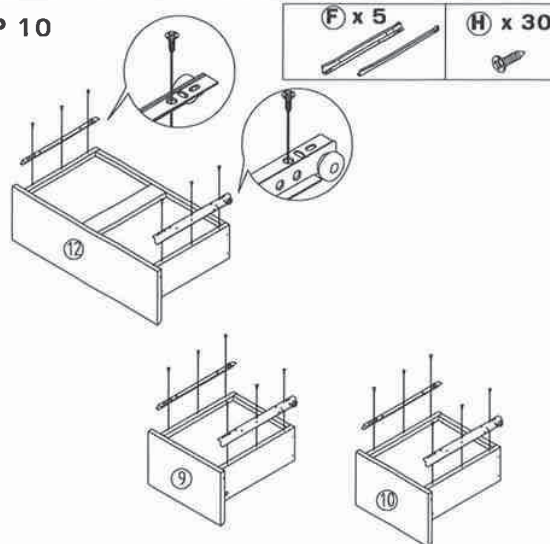
STEP 8



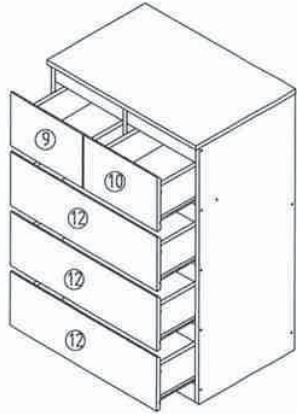
STEP 9



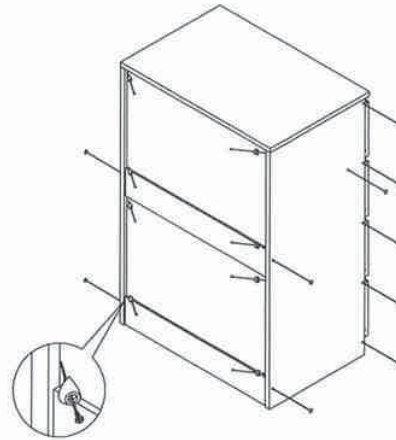
STEP 10



STEP 11



STEP 12



- B x 37
- I x 8
- J x 8

