



ตู้ 3 ลิ้นชัก KASSA

A x 24



B x 24



C x 10



D x 10



E x 34



F x 3



G x 18



H x 18



I x 8



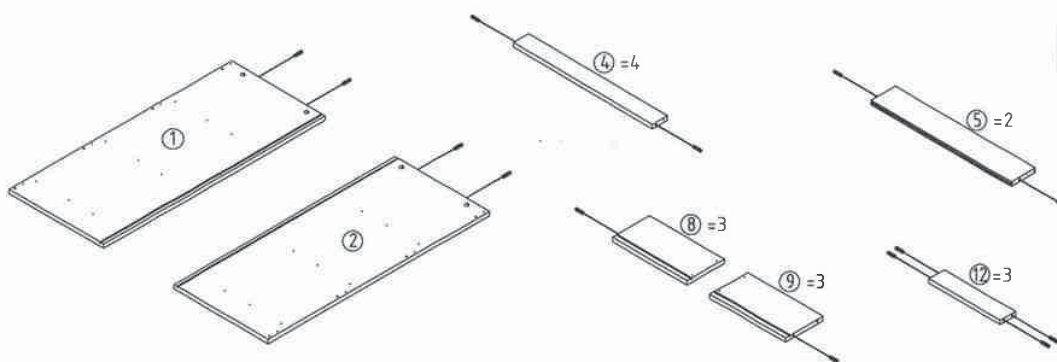
J x 8



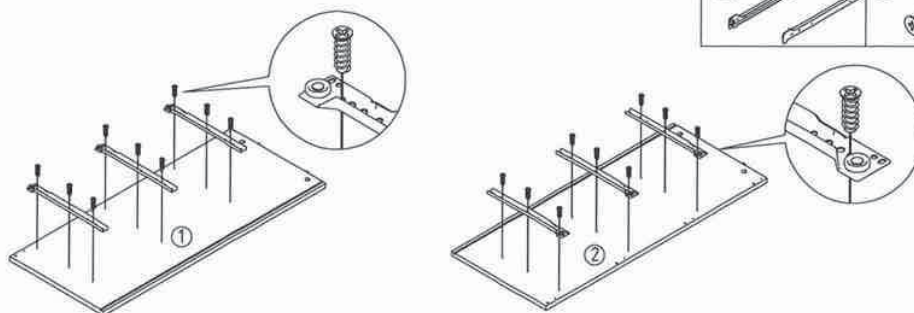
K x 1



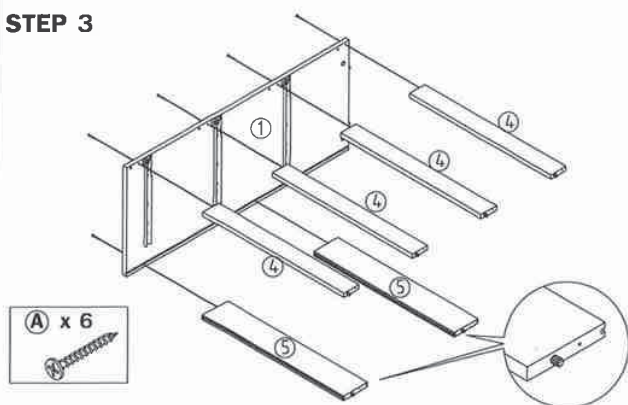
STEP 1



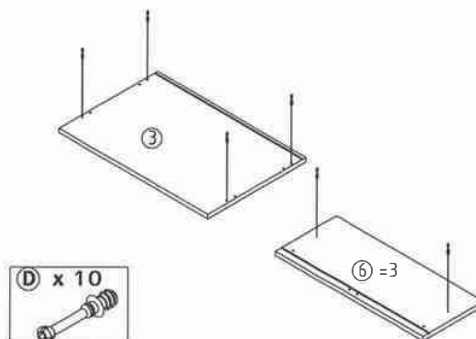
STEP 2



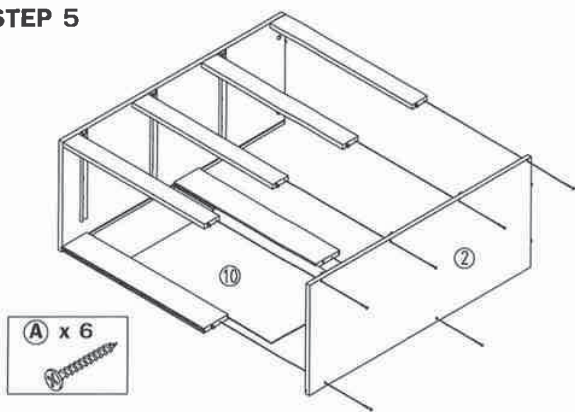
STEP 3



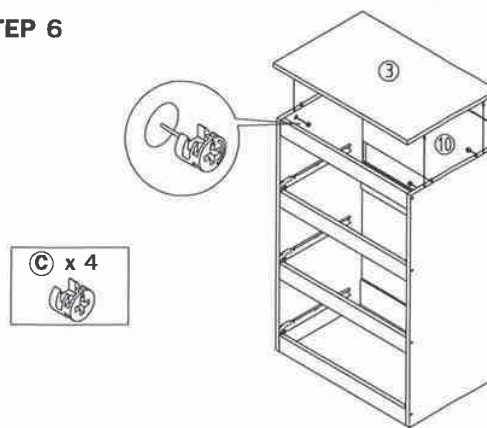
STEP 4



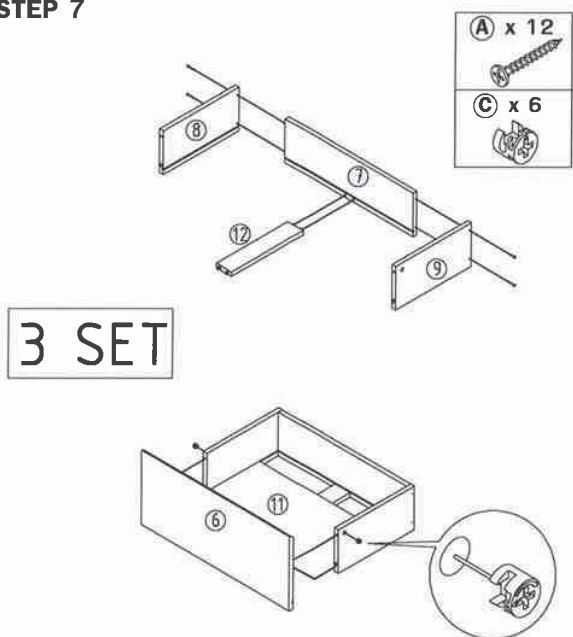
STEP 5



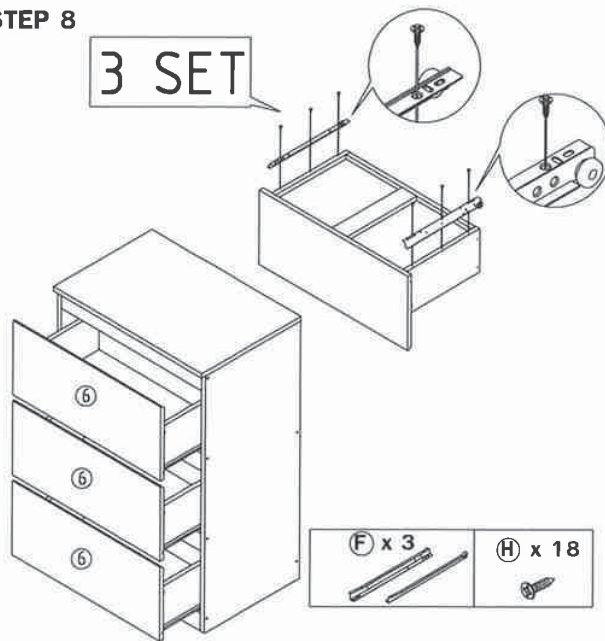
STEP 6



STEP 7



STEP 8



STEP 9

