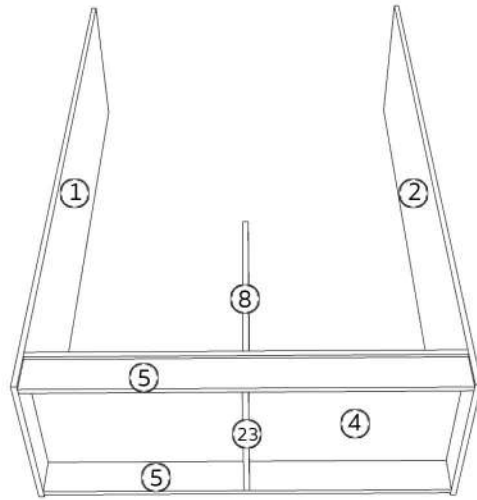
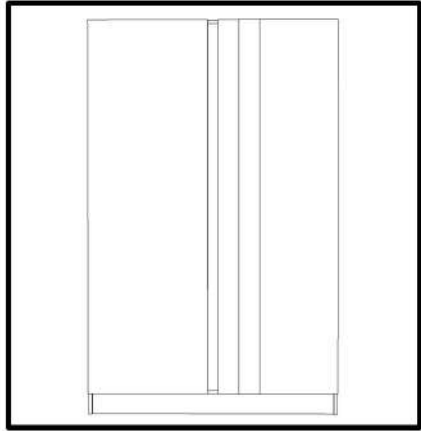
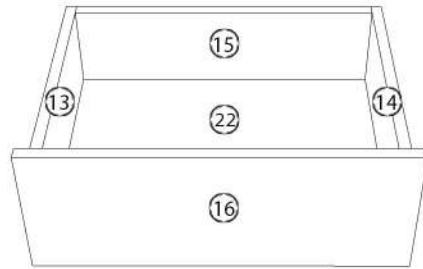


ขั้นตอนที่ 1 ประกอบแผ่นข้างเข้ากับที่อล่าง/ตีน/ลำดิน
ประกอบตั้งในกลางเข้ากับที่อล่าง

แบบประกอบตู้คอมฟอร์ท 120 cm



ขั้นตอนที่ 3 ประกอบชุดลิ้นชัก



| No. | รายการอะไหล่ | จำนวน |
|-----|-------------------|-------|
| 1 | แผ่นข้างซ้าย | 1 |
| 2 | แผ่นข้างขวา | 1 |
| 3 | ที่อบน | 1 |
| 4 | ที่อล่าง | 1 |
| 5 | ตีน | 2 |
| 6 | ตั้งในเสาหน้า | 1 |
| 7 | เสาหน้า | 1 |
| 8 | ตั้งในล่าง | 1 |
| 9 | ชั้นตายล่าง | 1 |
| 10 | แผ่นข้างกล่องซ้าย | 1 |

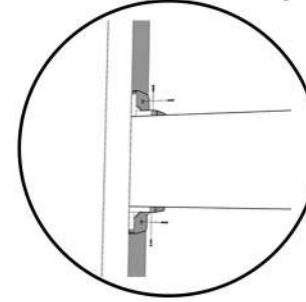
| No. | รายการอะไหล่ | จำนวน |
|-----|------------------|-------|
| 11 | แผ่นข้างกล่องขวา | 1 |
| 12 | ชั้นตายซ้าย | 1 |
| 13 | ข้างลิ้นชักซ้าย | 1 |
| 14 | ข้างลิ้นชักขวา | 1 |
| 15 | ท้ายลิ้นชัก | 1 |
| 16 | หน้าลิ้นชัก | 1 |
| 17 | รับบาน | 2 |
| 18 | คาดหลัง | 3 |
| 19 | บานซ้าย | 1 |
| 20 | บานขวา | 1 |

ขั้นตอนที่ 2 ประกอบแผ่นบางใส่คาดหลัง/ประกอบชั้นตาย
ขึ้นจากล่างไปบน

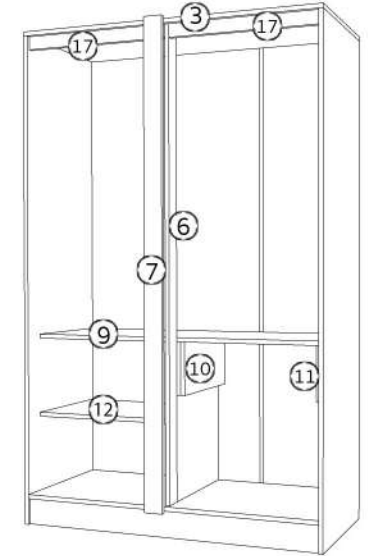
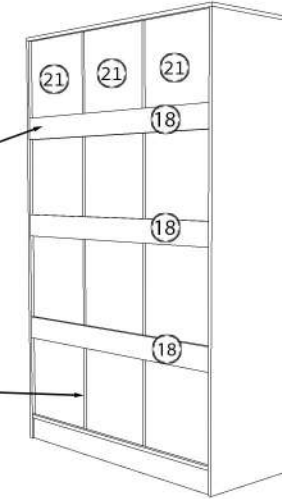
ด้านหลังตู้

ด้านหน้าตู้

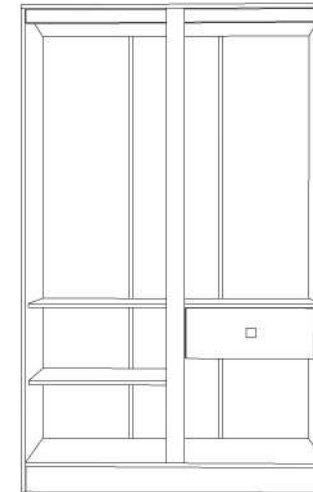
คาดหลังยึดยาก 2 รู



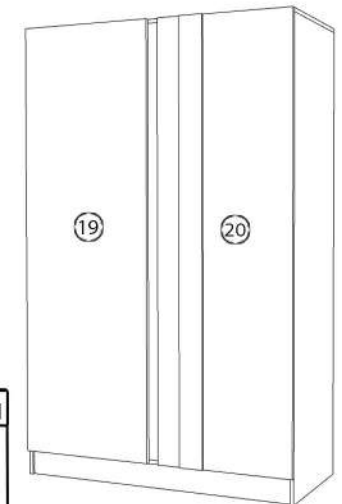
เส้นคาดหลัง



ขั้นตอนที่ 4
ประกอบชุดลิ้นชัก
เข้าภายในตู้



ขั้นตอนที่ 5 ประกอบหน้าบาน



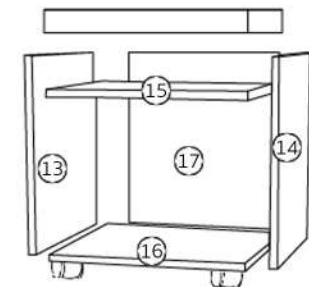
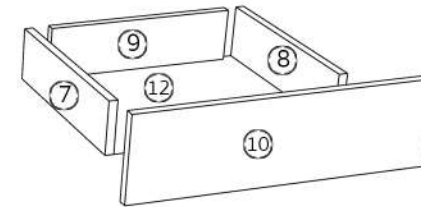
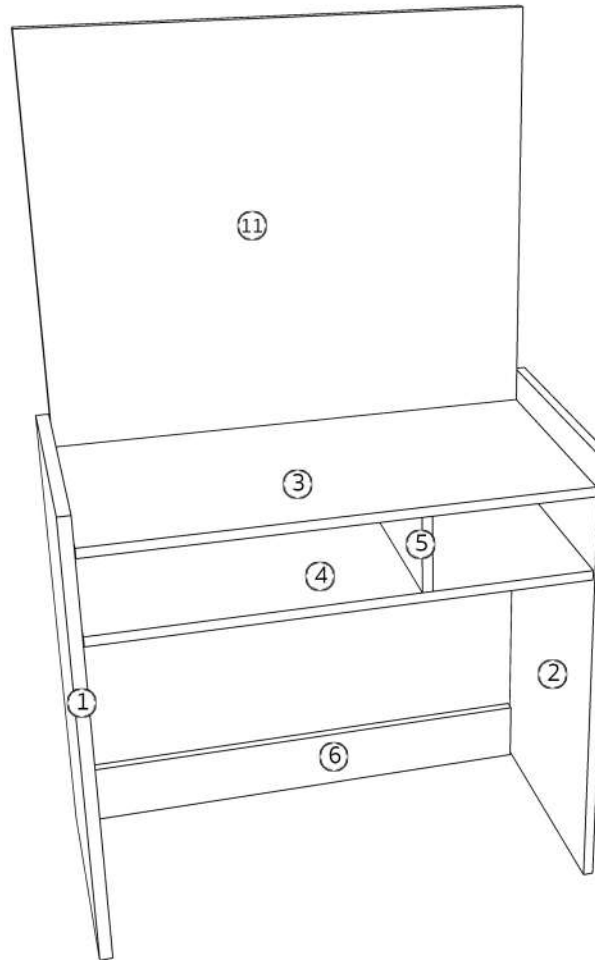
| No. | รายการอะไหล่ | จำนวน |
|-----|----------------|-------|
| 21 | แผ่นบางหลัง | 3 |
| 22 | แผ่นบางลิ้นชัก | 1 |
| 23 | ยึดตีน | 1 |

| รายการที่ติดตั้งตู้คอมฟอร์ท 120 cm | จำนวน |
|------------------------------------|---------|
| มินิฟิกซ์ 34 mm | 24 ชุด |
| ทุกพลาสติก | 4 ตัว |
| L ใหญ่ | 4 ตัว |
| L เล็ก | 4 ตัว |
| เดือยพลาสติก | 60 ตัว |
| ยึดแผ่นหลัง | 8 ตัว |
| ฉากเหล็ก 4 รู | 7 ตัว |
| บานพับด้วย C1 | 8 ตัว |
| สกรู 6x2 F | 19 ตัว |
| สกรู 6x5/8 F | 130 ตัว |
| บุบจับฉาก | 1 ตัว |
| สกรู 6x1 P | 1 ตัว |
| แคปปีครูสกรู | 20 ตัว |
| เส้นคาดหลัง 1768 mm | 2 เส้น |
| ฉากพลาสติก 2 รู | 14 ตัว |
| เก็อกไม้ | 2 ตัว |
| ราวผ้า 116.0 | 1 เส้น |
| รางลิ้นชัก 350 mm | 1 ชุด |

แบบประกอบแป็ง รุ่น คอมฟอด



| รายการผลิตตั้ง แป็ง คอมฟอด | จำนวน |
|----------------------------|--------|
| มีนัฟักซ์ 34 มม. | 6 ชุด |
| รางลูกปืน 350 มม. | 1 ชุด |
| แกลป | 4 ตัว |
| เดือยพลาสติก | 38 ตัว |
| ตัวรองขารูปตัวแอลใหญ่ | 2 ตัว |
| ตัวรองขารูปตัวแอลเล็ก | 2 ตัว |
| สกรู 6x2 | 22 ตัว |
| ลูกล้อ | 4 ล้อ |
| เบาะหนัง | 1 อัน |
| สกรู 6x5/8 | 34 ตัว |



| No. | รายการอะไหล่ | จำนวน |
|-----|-----------------|-------|
| 1 | แผ่นข้างซ้าย | 1 |
| 2 | แผ่นข้างขวา | 1 |
| 3 | ท็อปบน | 1 |
| 4 | ท็อปล่าง | 1 |
| 5 | ตั้งในลิ้นชัก | 1 |
| 6 | ตีน | 1 |
| 7 | ข้างซ้ายลิ้นชัก | 1 |
| 8 | ข้างขวาลิ้นชัก | 1 |
| 9 | ท้ายลิ้นชัก | 1 |
| 10 | หน้าลิ้นชัก | 1 |

| No. | รายการอะไหล่ | จำนวน |
|-----|---------------------|-------|
| 11 | แผ่นติดกระจก | 1 |
| 12 | แผ่นบางลิ้นชัก | 1 |
| 13 | แผ่นข้างซ้ายเก้าอี้ | 1 |
| 14 | แผ่นข้างขวาเก้าอี้ | 1 |
| 15 | ท็อปบนเก้าอี้ | 1 |
| 16 | ท็อปล่างเก้าอี้ | 1 |
| 17 | ตั้งในเก้าอี้ | 1 |