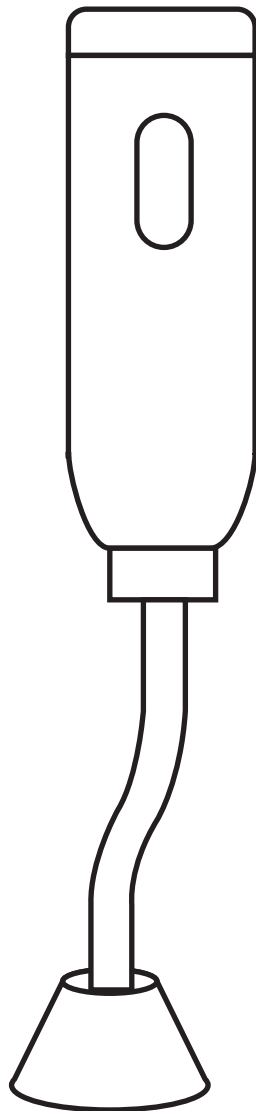


คัสซ่า  
**Kassa**

คู่มือการติดตั้งและใช้งาน

ปลั๊กวาล์วโถปัสสาวะชายเซ็นเซอร์แบบท่อตรง

รุ่น KS-8702A



- โปรดอ่านคู่มือนี้อย่างละเอียดก่อนการติดตั้งและใช้งาน
- โปรดเก็บรักษาคู่มือนี้ไว้อย่างเหมาะสมและนำมาใช้งานเมื่อจำเป็น

## ข้อมูลสำคัญสำหรับผู้ใช้งาน

### ความรับผิดชอบของผู้ใช้งาน

1. อย่ากระแทกหน้าต่างเซ็นเซอร์
2. อย่าล้างเซ็นเซอร์ด้วยน้ำโดยตรง เซ็นเซอร์เป็นอุปกรณ์อิเล็กทรอนิกส์
3. อย่าให้แสงแดดหรือแหล่งกำเนิดแสงอื่นๆ เข้าหรือสะท้อนเข้าสู่หน้าต่างเซ็นเซอร์
4. อย่าแขวนสิ่งของสะท้อนแสงหรือติดตั้งเซ็นเซอร์แสง / อิเล็กทรอนิกส์ เช่น เซ็นเซอร์ชกโครกบนผนังด้านตรงข้าม
5. อย่าให้หน้าต่างเซ็นเซอร์อยู่ใกล้กับรังสีอัลตราไวโอเล็ตหรือสนามแม่เหล็กไฟฟ้าแรงสูง
6. ดูแลหน้าต่างเซ็นเซอร์ให้สะอาด สามารถทำความสะอาดฟาบิดเซ็นเซอร์ได้ด้วยเศษผ้านุ่มๆ และน้ำยาซักผ้าที่เป็นกลาง  
อย่าใช้เครื่องกำจัด ผงซัก หรือน้ำมัน ผงซักฟอกชนิดน้ำที่เป็นกรดหรือด่าง  
อย่าฉีดสเปรย์ปรับอากาศ น้ำยาฆ่าเชื้อ สารกำจัดสิ่งสกปรกอื่นๆ หรือสารทำความสะอาดไปที่เซ็นเซอร์โดยตรง
7. โปปลสภาวะถูกออกแบบมาเพื่อใช้กับน้ำประปา หลีกเลี่ยงน้ำที่มีสารปนเปื้อนจำนวนมาก หรือน้ำที่เป็นกรด/ด่าง และน้ำที่ไม่บริสุทธิ์

### เครื่องมือและอุปกรณ์ที่แนะนำ

- ประแจเลื่อน
- ชุดประแจล็อก
- ตลับเมตร
- ไชควง
- ประแจขันน็อตได้อ่าง
- เทปปิดผนึก
- ประแจจับท่อ
- ที่วัดระดับ
- ฉาก
- คีม

### ข้อมูลจำเพาะของเซ็นเซอร์

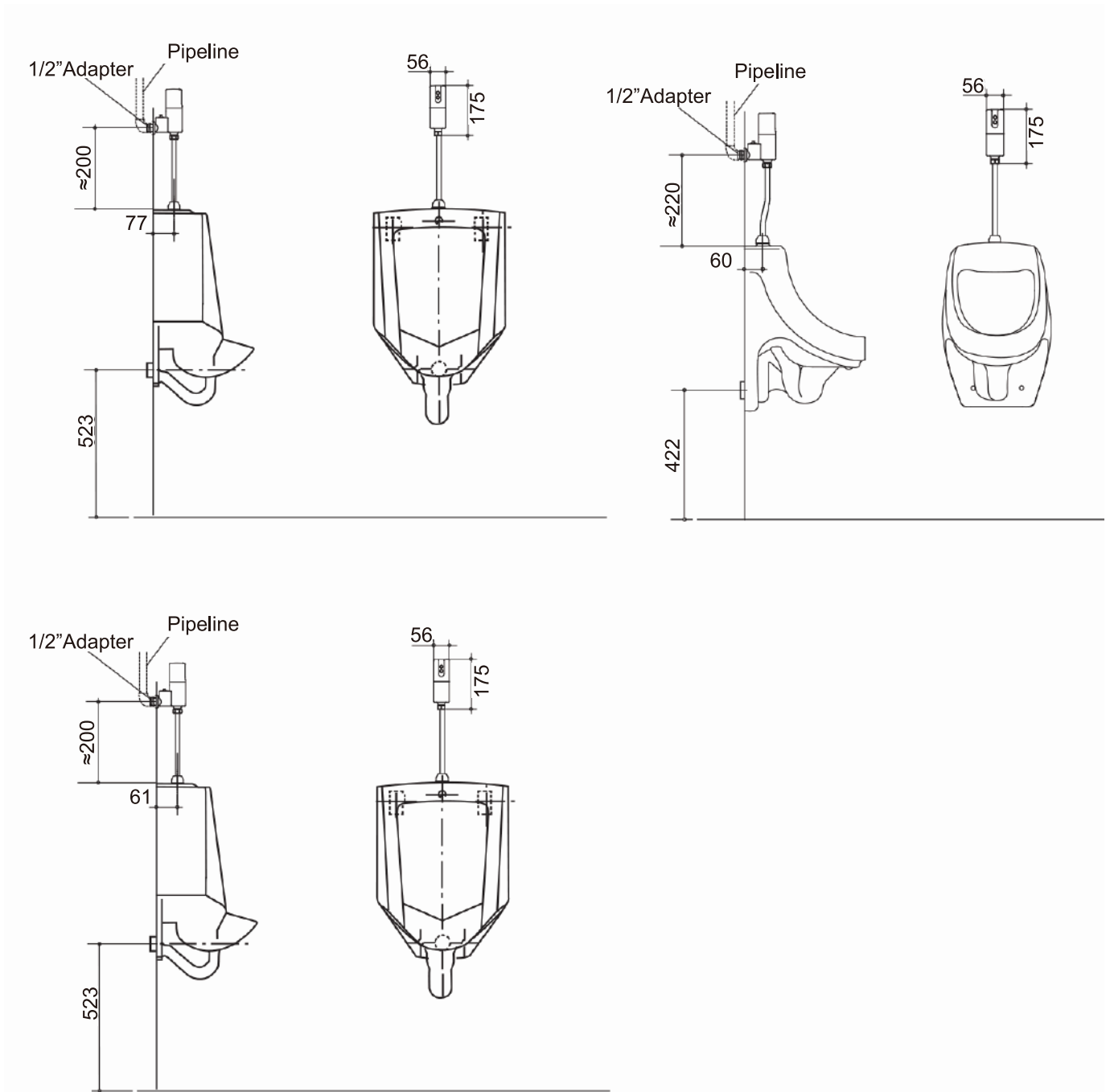
รุ่น	KS-8702A
พลังงาน	ใช้แบตเตอรี่อัลคาไลน์ขนาด AA 4 ก้อน
ปริมาณน้ำต่อการล้าง	เมื่อแรงดันน้ำเท่ากับ 0.1 MPa การใช้น้ำของเซ็นเซอร์จะไม่เกิน 3 ลิตร ต่อการล้างหนึ่งครั้ง
อุณหภูมิ	อุณหภูมิสิ่งแวดล้อม : 1 ถึง 55°C
แรงดันเริ่มต้น	0.05-0.86 MPa
ระยะการตรวจจับ	ห่างจากหน้าต่างเซ็นเซอร์ 70 ซม. (ระยะการปรับอัตโนมัติ: 50-70 ซม.)
เวลาทดสอบ	ประมาณ 2 วินาที หรือ 5 วินาที (ปรับอัตโนมัติ)
โหมดการฟลัช	ฟลัช 2 ครั้ง (ก่อน / หลังปัสสาวะ)

#### หมายเหตุ:

- a. ระยะการตรวจจับในตาราง วัดโดยใช้กระดานไวท์บอร์ด 30x30 ซม. เป็นพื้นผิวสะท้อนแสง
- b. เมื่อแรงดันน้ำอยู่ระหว่าง 0.18 ถึง 0.55MPa การใช้น้ำโดยเฉลี่ยของเซ็นเซอร์จะไม่เกิน 3.0 ลิตร ต่อการล้างหนึ่งครั้ง

# ระยะเส้นผ่านศูนย์กลางกลางท่อถึงผนัง (Rough-in)

UNIT: mm



## หมายเหตุ:

- มิติด้านบนเป็นเพียงข้อมูลอ้างอิงเท่านั้น
- อุปกรณ์เชื่อมต่อระหว่างท่อจ่ายน้ำและโถปัสสาวะไม่ได้ให้มาในแพ็คเกจนี้

## การติดตั้งเซ็นเซอร์

1. ความสูงในการติดตั้งของเซ็นเซอร์และท่อแตกต่างกันในโถปัสสาวะประเภทต่างๆ

### ⚠ ข้อควรระวัง:

โปรดเลือกท่อจ่ายน้ำและตรวจสอบระยะของตำแหน่งการติดตั้งตามประเภทโถปัสสาวะ

2. เลือกตำแหน่งและจัดวางแนวท่อน้ำ ปรับความลึกของท่อน้ำเข้า และประมาณความหนาของผนังเพื่อให้เข้ากับพื้นผิวกระเบื้องหลังจากตกแต่งผนังแล้ว ชั้นส่วนหลักของฟลัชวาล์วที่เป็นเซ็นเซอร์เข้ากับท่อจ่ายน้ำ (G1/2" เกลียวใน) ในผนัง หลังจากหมุนเซ็นเซอร์ไปยังตำแหน่งที่ถูกต้องแล้วให้ชั้นฝาครอบเข้ากับผนัง

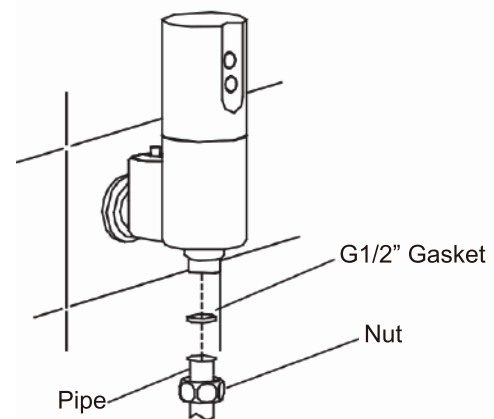
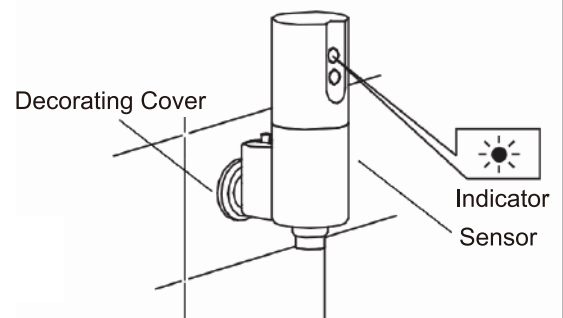
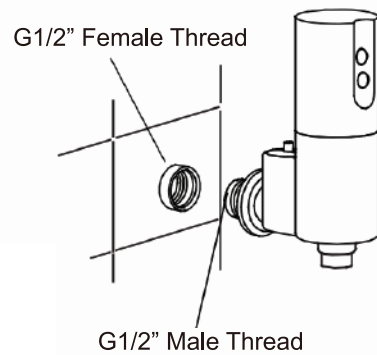
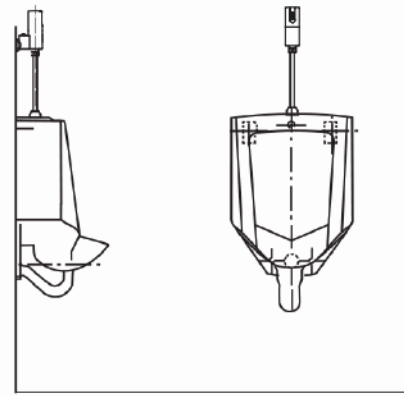
### ⚠ ข้อควรระวัง:

- จัดตำแหน่งกึ่งกลางเซ็นเซอร์ให้อยู่ตรงกลางโถปัสสาวะ
- ตรวจสอบให้แน่ใจว่าตำแหน่งการติดตั้งเซ็นเซอร์อยู่ในแนวตั้ง
- โปรดทำความสะอาดด้านในท่อจ่ายน้ำก่อนเชื่อมต่อกับผลิตภัณฑ์
- ผลิตภัณฑ์ชุบด้วยโครเมียม รมั้ดระวังไม่ให้พื้นผิวชุบโครเมียมโดนกระแทกเสียหายระหว่างการติดตั้ง

3. ใส่ท่อที่สวมด้วยน็อตและฝาครอบเข้ากับรูน้ำเข้าของโถปัสสาวะ จากนั้นปรับให้ท่อน้ำอยู่ตรงข้ามกับของท่อออกของชุดวาล์ว ใส่ยางรองแบบแบน G1/2" ไว้ตรงกลางแล้วขันน็อตให้แน่นด้วยประแจ

### ⚠ ข้อควรระวัง:

- ปลายล่างของท่อสามารถตัดให้สั้นลงได้ตามความต้องการในการติดตั้งจริง
- สวมถุงมือที่สะอาดระหว่างการติดตั้งเพื่อป้องกันไม่ให้ปูนซีเมนต์หรือกรวดทำลายพื้นผิว

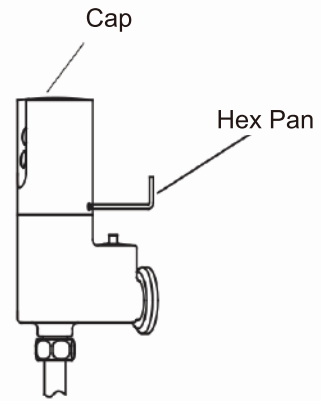


## การติดตั้งแบตเตอรี่

1. คลายเกลียวสกรูปรับที่ด้านหลังของเซ็นเซอร์ ในทิศทางทวนเข็มนาฬิกาด้วยประแจหกเหลี่ยม จากนั้นดึงฝาปิดเบาๆ เพื่อให้แยกออกจากส่วนหลักของฟลัชวาล์ว นำชุดกล่องแบตเตอรี่ออกมา

⚠ ข้อควรระวัง:

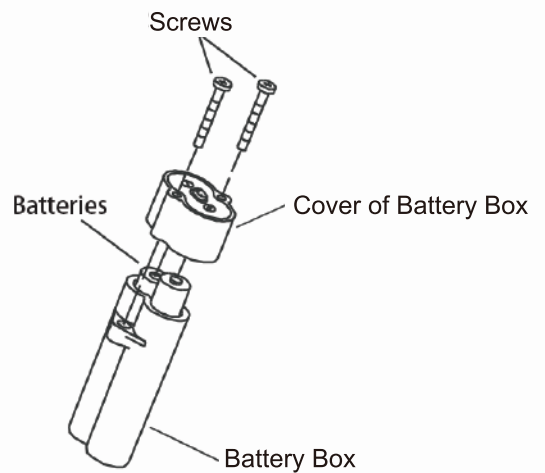
อย่าดึงฝาปิดแรงหรือเร็วเกินไป มิฉะนั้นแหวนรองซีลอาจเสียหายได้



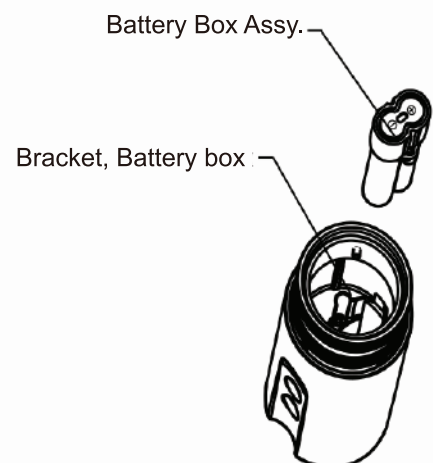
2. ใช้ไขควงปากแฉกเพื่อคลายสกรูหัวกระทะขนาดเล็กสองตัวบนชุดกล่องแบตเตอรี่และนำแบตเตอรี่ออกจากกล่อง ใส่แบตเตอรี่สองก้อนลงในแบตเตอรี่ตามที่แสดงในภาพ (โปรดสังเกตขั้วบวกและลบที่แสดงที่ฝากล่องแบตเตอรี่) ชันฝาปิดกล่องแบตเตอรี่ให้แน่นด้วยสกรู

⚠ ข้อควรระวัง:

อย่าใส่ขั้วของแบตเตอรี่สลับกับที่แสดงบนฝากล่องและอย่าใส่แบตเตอรี่ใหม่ผสมกับแบตเตอรี่ที่ใช้แล้ว เมื่อมีพลังงานไม่เพียงพอ ไฟแสดงสถานะจะกะพริบอย่างต่อเนื่อง เมื่อพลังงานหมด ไฟแสดงสถานะจะกะพริบทุกๆ 2 วินาที และเซ็นเซอร์จะไม่ทำงานจนกว่าจะเปลี่ยนแบตเตอรี่ใหม่ ไม่จำเป็นต้องรีเซ็ตโปรแกรมหลังจากเปลี่ยนแบตเตอรี่



3. ใส่ส่วนประกอบชุดกล่องแบตเตอรี่พร้อมแบตเตอรี่ลงในตัวยึดกล่องแบตเตอรี่ จากนั้นออกแรงกดเบาๆ จนสุด

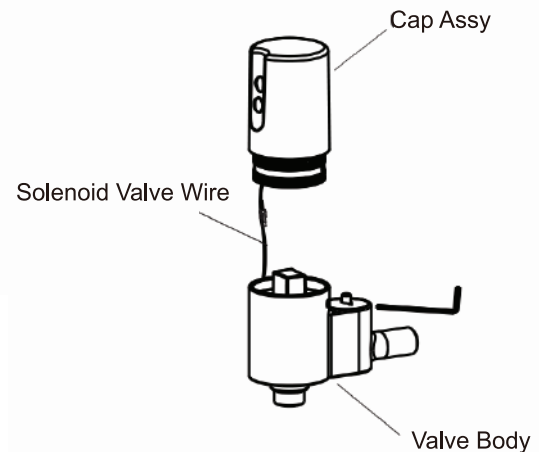


## การติดตั้งแบตเตอรี่

4. เชื่อมต่อสายไฟและโซลินอยด์วาล์วตามลำดับ จากนั้นดันให้สายไฟเข้าไปด้านใน เพื่อป้องกันไม่ให้สัมผัสสายไฟ ขณะติดตั้ง ประกอบชุดฝาปิดเข้าที่ด้านบนของชิ้นส่วนหลักในทิศทางตามเข็มนาฬิกา และปรับตำแหน่งให้หน้าต่างเซ็นเซอร์อยู่ด้านหน้า ชิ้นสกรูหัวซ็อกเก็ตให้แน่น ด้วยประแจหัวซ็อกเก็ตเพื่อยึดชุดฝาปิด

### ⚠ ข้อควรระวัง:

อย่าใช้งานจนกว่าเครื่องจะเปิดเป็นเวลา 5 นาที ระยะเวลาการตรวจจับจะถูกปรับและระบบจะไม่ทำงานในช่วงเวลานี้



## คำแนะนำสำหรับการใช้งาน

### สถานะการทำงานฟลัช

ก่อนเปิดเครื่องตรวจสอบให้แน่ใจว่าได้ทำความสะอาดวัตถุไม่พึงประสงค์ด้านหน้าของหน้าต่างเซ็นเซอร์เพื่อหลีกเลี่ยงผลกระทบต่อการปรับอัตโนมัติ

### ฟลัชป้องกันอุปกรณ์

เมื่อไม่ได้ใช้โถปัสสาวะเป็นเวลานาน เซ็นเซอร์จะขับเคลื่อนโซลินอยด์วาล์วให้ล้างทุกๆ 24 ชั่วโมง เพื่อป้องกันไม่ให้เครื่องกำจัดกลิ่นและท่อน้ำทิ้งแห้ง

### ฟลัชกำจัดกลิ่น

เมื่อใช้งานมากกว่า 3-4 ครั้งอย่างต่อเนื่องภายใน 2 นาที เซ็นเซอร์จะล้างหนึ่งครั้งโดยอัตโนมัติ

## การซ่อมบำรุง

### การซ่อมโถปัสสาวะ

เมื่อซ่อมโถปัสสาวะคุณไม่จำเป็นต้องถอดเซ็นเซอร์ออก เพียงแค่ปิดหน้าต่างเซ็นเซอร์ด้วยเทปพันสายไฟ ก็สามารถซ่อมอุปกรณ์ได้อย่างง่ายดาย

#### ⚠ ข้อควรระวัง:

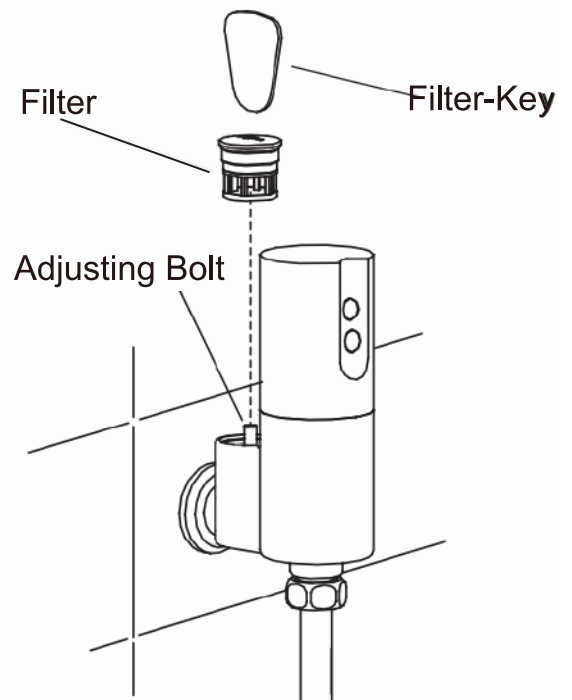
อย่าใช้เทปกาวที่เหนียวเกินไป อาจจะทำให้รอยที่พื้นผิววัสดุยากที่จะลบออกและทำให้เกิดการทำงานผิดปกติ

### การทำความสะอาดตัวกรอง

หลังจากการติดตั้งครั้งแรกหรือการใช้งานเป็นเวลานาน หากพบว่าปริมาณน้ำที่ฟลัชมีปริมาณน้อยลงอย่างมาก โดยไม่ได้เกิดสาเหตุจากแรงดันน้ำอ่อน โปรดดำเนินการตามขั้นตอนต่อไปนี้: หลังจากขันสลักเกลียวปรับด้วยประแจหกเหลี่ยมตามเข็มนาฬิกาเพื่อปิดวาล์ว เปิดฝาครอบด้วยกุญแจตัวกรอง นำฝาครอบที่มีตัวกรองออกมาและทำความสะอาดด้วยแปรง เมื่อสะอาดดีแล้วให้ติดตั้งเข้าไปใหม่ จากนั้นหมุนสลักเกลียวปรับในทิศทางทวนเข็มนาฬิกาด้วยประแจหกเหลี่ยมเพื่อเปิดวาล์ว

#### ⚠ ข้อควรระวัง:

- ปิดแหล่งจ่ายน้ำหรือขันสลักเกลียวปรับให้แน่นก่อนทำความสะอาด อย่าแยกชิ้นส่วนฝาครอบและตัวกรองในระหว่างการทำความสะอาด
- หากต้องการทำความสะอาดวาล์วและตัวกรอง อย่าใช้ประแจจับที่ระหว่างการติดตั้งและถอดชิ้นส่วน



### การดูแลและทำความสะอาด

รักษาความสะอาดบริเวณหน้าต่างเซ็นเซอร์ เช็ดด้วยผ้านุ่มและน้ำยาทำความสะอาดอ่อนๆ

#### ⚠ ข้อควรระวัง:

- อย่าใช้ผงขัดฝุ่น ผงขัด หรือน้ำยาทำความสะอาดที่มีส่วนผสมของน้ำมัน กรด หรือด่าง
- อย่าฉีดพ่นน้ำยาปรับอากาศ น้ำยาฆ่าเชื้อ สารกำจัดกลิ่นอื่นๆ หรือสารทำความสะอาดโดยตรงไปที่หน้าต่างเซ็นเซอร์
- เก็บสายไฟให้ห่างจากน้ำ
- อย่ากระแทกหน้าต่างเซ็นเซอร์

## การแก้ไข้ปัญหา

โปรดตรวจสอบดังต่อไปนี้ก่อนการซ่อมแซม:

อาการ	สาเหตุที่เป็นไปได้	การดำเนินการแก้ไข้
ไม่พลัซ (ไฟแสดงสถานะ ไม่กะพริบ)	<ol style="list-style-type: none"><li>1. ไม่มีไฟหรือเชื่อมต่อผิดพลาด</li><li>2. มีวัตถุอยู่ในระยะตรวจจับ</li><li>3. หน้าต่างเซ็นเซอร์ต้อง ทำความสะอาด</li></ol>	<ol style="list-style-type: none"><li>1. ตรวจสอบการเชื่อมต่อสายไฟ</li><li>2. นำวัตถุออก</li><li>3. ทำความสะอาดหน้าต่างเซ็นเซอร์</li></ol>
ไม่พลัซหรือพลัซ ไม่ดี (ไฟแสดงสถานะ กะพริบ)	<ol style="list-style-type: none"><li>1. ยังอยู่ในสถานะรอ</li><li>2. สลักเกลียวปรับเปิดไม่สุด</li><li>3. แรงดันน้ำต่ำ</li><li>4. ตัวกรองถูกกีดขวาง</li><li>5. ขั้วต่อเชื่อมต่อไม่ดี</li></ol>	<ol style="list-style-type: none"><li>1. รอ 5 นาที</li><li>2. เปิดสลักเกลียวปรับ</li><li>3. ปรับปรุงน้ำประปา</li><li>4. ทำความสะอาดตัวกรอง</li><li>5. ตรวจสอบขั้วต่อ</li></ol>
พลัซต่อเนื่อง (ไฟแสดงสถานะ ไม่กะพริบ)	แกนวาล์วถูกบล็อก	ล้างแกนวาล์วด้วยแปรง
ไฟแสดงสถานะ แบตเตอรี่กะพริบ ทุกๆ 2 วินาทีและ ไม่พลัซ	แบตเตอรี่หมด	เปลี่ยนแบตเตอรี่
ไฟแสดงสถานะ แบตเตอรี่กะพริบ ทุกๆ 6 วินาทีและ ผลิตภัณฑ์ทำงาน ได้อย่างถูกต้อง	แบตเตอรี่ใช้งานได้ 1 สัปดาห์	เปลี่ยนแบตเตอรี่

หากปัญหายังคงอยู่หลังจากดำเนินการดังกล่าวข้างต้นแล้วโปรดติดต่อตัวแทนจำหน่าย