



ปั้มน้ำแบบธรรมดา มิทซูบิชิ



คู่มือการใช้งานและการติดตั้ง

รุ่น : CP-255R , CP-405R

เครื่องปั้มน้ำชนิดใช้ภายในบ้าน ควรใช้กับน้ำสะอาดที่มีอนุภาคไม่เกิน 40 องศาเซลเซียส

ใช้สำหรับ 220 โวลต์ 50 เฮิรตซ์ เท่านั้น

คำเตือน กรุณาอ่านและทำความเข้าใจคู่มือฉบับนี้ก่อนการติดตั้งและใช้งาน (เพื่อให้ใช้งานได้ถูกต้องและปลอดภัย ควรเก็บคู่มือนี้ไว้เพื่อศึกษาเมื่อไม่เข้าใจหรือเกิดเหตุขัดข้องใดๆ ขึ้นในภายหลัง)

1) คำเตือน (ไม่ปฏิบัติตามอาจได้รับอันตรายถึงแก่ชีวิตหรือบาดเจ็บสาหัส)

<p>1. การติดตั้ง</p> <p>1.1 ห้าม ติดตั้ง เต้ารับ-เต้าเสียบ (ปลั๊กตัวเมีย-ตัวผู้) ในบริเวณที่น้ำสามารถสาดได้ถึงหรือมีความชื้นสูงต้อง ติดตั้งบนพื้นที่มีแรงเค้นและขนาดสายของ เต้ารับ (ปลั๊กตัวเมีย) ต้องไม่ต่ำกว่า 2.5 ตารางมิลลิเมตร และ ห้าม ใช้ร่วมกับอุปกรณ์อื่น</p> <p>1.2 ห้าม นำเต้ารับ-เต้าเสียบ (ปลั๊กตัวเมีย-ตัวผู้) เข้าไปไว้ในฝาครอบปั้มน้ำ เพราะอาจเกิดน้ำรั่วเข้าถึงได้</p> <p>1.3 หลังจากทำการติดตั้งหรือซ่อมบำรุงปั้มน้ำเสร็จแล้ว ต้องทำการประกอบฝาครอบปั้มน้ำเข้ากับตัวปั้มน้ำแล้วขันล็อกให้แน่น โดยไม่สามารถถอดด้วยมือเปล่าได้ (หากไม่ปฏิบัติตามอาจเกิดอันตรายจากการสัมผัสชิ้นส่วนไฟฟ้าโดยบังเอิญได้)</p> <p>1.4 ต้อง จ่ายไฟฟ้าให้ปั้มน้ำผ่านอุปกรณ์กระแสตกค้าง (Residual current device, RCD) ที่มีกระแสตกค้างที่กำหนดไม่เกิน 30mA</p> <p>หมายเหตุ : ตัวอย่างอุปกรณ์กระแสตกค้าง เช่น เครื่องตัดไฟรั่วโดยเลือกที่มีกระแสตกค้างไม่เกิน 30mA หากเกิดกรณีไฟรั่วขึ้นและมีกระแสไฟรั่วเกินกว่า 30mA จะทำให้อุปกรณ์นี้ตัดวงจรทันทีเพื่อที่จะให้สามารถป้องกันไฟดูดได้</p> <p>1.5 ต้อง จ่ายไฟฟ้าให้ปั้มน้ำโดยผ่านอุปกรณ์ตัดกระแสไฟฟ้าเกิน (Circuit breaker) ที่สามารถทนกระแสไฟฟ้ได้เท่ากับ 15A</p>	<p>2. ชิ้นส่วน</p> <p>2.1 ห้าม สัมผัสหรือใช้งานปั้มน้ำในขณะที่มีชิ้นส่วนไม่ครบ เช่น ไม่สวมฝาครอบปั้มน้ำ</p> <p>2.2 ห้าม ใช้งานปั้มน้ำขณะมีน้ำรั่วหรือน้ำท่วม</p> <p>3. การบำรุงรักษาและการซ่อมแก้ไข</p> <p>3.1 ห้าม ดัดแปลงหรือแก้ไขชิ้นส่วนให้เปลี่ยนไปจากสภาพเดิมมิฉะนั้นอาจเกิดอันตรายร้ายแรงได้</p> <p>3.2 ต้อง ดัดกระแสไฟฟ้ที่ออกก่อนทุกครั้ง เมื่อมีการบำรุงรักษาหรือซ่อมแก้ไขและ ห้าม บุคคลที่ไม่มีความรู้ซ่อมแก้ไข</p> <p>4. การใช้งาน</p> <p>4.1 ห้าม ใช้ปั้มน้ำสูบน้ำของเหลวชนิดอื่น เช่น สารเคมี , น้ำมัน ฯลฯ ต้องใช้กับน้ำสะอาด หรือน้ำประปา</p> <p>4.2 ห้าม วางหรือครอบสิ่งของบนฝาครอบปั้มน้ำ เช่น กล้องกระดาษ ไม้ พลาสติก ผ้าปูโต๊ะ ถุงพลาสติก หรือวัสดุที่เป็นพลาสติกอื่นๆ ซึ่งอาจเป็นสาเหตุของการลัดวงจรไฟฟ้ได้</p> <p>5. สัญลักษณ์</p> <p>ห้ามทำ ถอดปลั๊ก</p> <p>ห้ามถอด สายดิน</p>
--	--

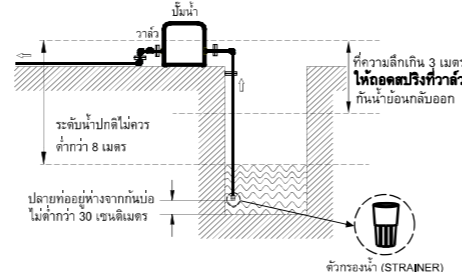
2) ข้อควรระวัง (ไม่ปฏิบัติตามอาจได้รับบาดเจ็บหรือทรัพย์สินเสียหาย)

<p>1. เมื่อไม่ได้ใช้งานเป็นเวลานาน</p> <p>ควร ดัดกระแสไฟฟ้ที่ออก เมื่อไม่ได้ใช้งาน หรือหยุดเครื่องเป็นระยะเวลาหลายวัน</p>	<p>4. สายไฟฟ้</p> <p>ควร มีการตรวจสอบสภาพสายไฟฟ้อย่างสม่ำเสมอและ ไม่ควรใช้งานปั้มน้ำขณะสายไฟฟ้ชำรุด</p>
<p>2. การติดตั้ง</p> <p>ควร ติดตั้งปั้มน้ำในที่ร่มหรือที่ระบายความร้อนได้ดี ไม่ควรนำสิ่งของหรือวัสดุอื่นไปห่อหุ้มปั้มน้ำ เช่น ผ้าหรือถุงพลาสติก เพราะจะทำให้การระบายความร้อนไม่ดี</p>	<p>5. เมื่อเกิดเหตุผิดปกติ</p> <p>ควร ดัดกระแสไฟฟ้ทันที ที่เกิดเหตุผิดปกติ และ ปรึกษาศูนย์บริการ มิทซูบิชิ อิเล็กทริค กันยงวัฒนา จำกัด หรือตัวแทนจำหน่าย</p>
<p>3. เดินเครื่องไม่มีน้ำ</p> <p>ไม่ควร เดินเครื่องเปล่า (โดยที่แหล่งจ่ายน้ำไม่มีน้ำ) เพราะจะทำให้เกิดความร้อนจนเกิดผลเสียหายต่อชิ้นส่วนภายในเครื่องได้</p>	<p>6. หลีกเลี่ยงการตะตองตัวเครื่อง</p> <p>ไม่ควร สัมผัสปั้มน้ำหรือมอเตอร์เพราะจะมีอุณหภูมิสูงขณะทำงาน และ ไม่ควร สัมผัสส่วนที่หมุนได้ เพราะอาจทำให้ได้รับอันตรายได้</p>

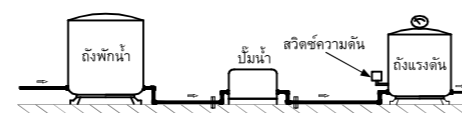
3) วิธีการติดตั้งปั้มน้ำ

ตัวอย่างการติดตั้งปั้มน้ำที่ถูกต้อง มีหลายรูปแบบ ดังต่อไปนี้

แบบที่ 1 กรณีติดตั้งจากบ่อน้ำ (ติดตั้งให้ไกลบ่อน้ำมากที่สุด)



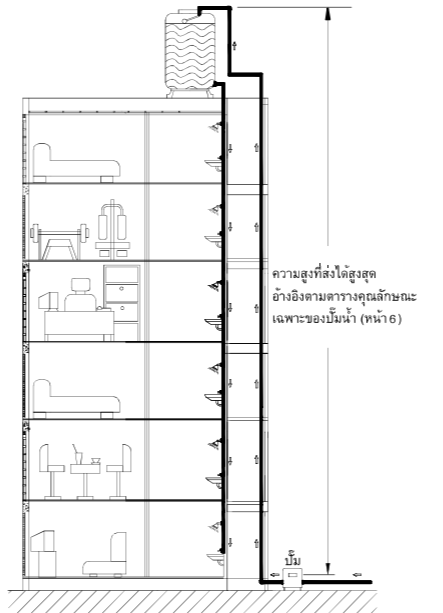
แบบที่ 2 การติดตั้งปั้มน้ำแบบส่งน้ำเข้าถังแรงดัน



ต้องตั้งค่าแรงดันที่ถังแรงดัน ไม่เกินค่าดังนี้

- รุ่น CP-255 2.8 kg/cm² (2.74 bar)
- รุ่น CP-405 3.1 kg/cm² (3.03 bar)

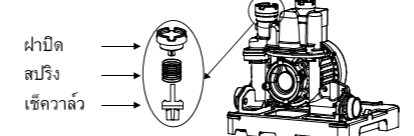
แบบที่ 3 กรณีติดตั้งในอาคารสูง



2

อุปกรณ์เสริมในการติดตั้ง

- สปริง
 - ตัวกรองน้ำ (Strainer)
- ต้องทำความเข้าใจวิธีการใช้ และ ไม่ใช้สปริงก่อนการติดตั้ง
- 1) ในกรณีที่ต้องใส่สปริง เมื่อติดตั้งปั้มน้ำที่มีระดับสูดน้อยกว่า 3 เมตร หรือ ติดตั้งกับถังพักน้ำที่มีระดับผิวหน้า สูงเกินกว่าปั้มน้ำ 2 เมตร (บรรจุในถุงคู่มือนี้)



2) ในกรณีที่ต้องถอดสปริง เมื่อติดตั้งปั้มน้ำสูงกว่าระดับน้ำมากกว่า 3 เมตร

หมายเหตุ : เมื่อมีการใส่สปริงที่เช็ควาล์วแล้ว จะมีผลทำให้ปริมาณน้ำ และ ความดันลดลง

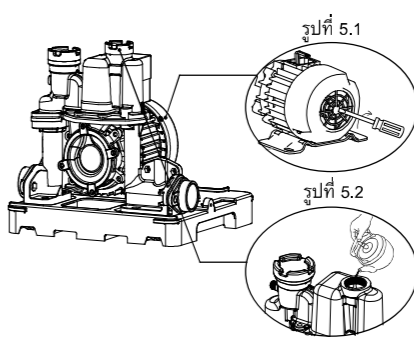
ตำแหน่งการยึด
การติดตั้งปั้มน้ำควรยึดปั้มน้ำกับพื้น และท่อให้แข็งแรงเพื่อป้องกันการขยับตัว

4) ข้อควรปฏิบัติ

- 1). ในการติดตั้ง ควรใช้ท่อตามขนาดที่กำหนด และติดตั้งใกล้ตัวบ้านมากที่สุด เพื่อให้เสียงกำลังส่งของน้ำ
- 2). การติดตั้งปั้มน้ำ ควรยึดปั้มน้ำกับพื้น และท่อให้แข็งแรง เพื่อป้องกันการขยับตัว และอาจเป็นสาเหตุที่ทำให้เกิดเสียงดัง
- 3). ในกรณีที่ใบบ่อหรือสระมีสิ่งปนเปื้อนมาก ให้ใส่ตัวกรองน้ำ (Strainer) ที่ปลายท่อน้ำ
- 4). ให้ตัวกรองน้ำอยู่ในระดับที่สูงกว่าพื้นบ่ออย่างน้อย 30 ซม. เพื่อป้องกันไม่ให้สิ่งสกปรกหรือทรายถูกดูดขึ้นมา
- 5). ควรติดตั้งในบริเวณที่ง่ายต่อการดูแลรักษา ไม่ร้อน ไม่ชื้น
- 6). ในกรณีที่ระดับน้ำต่ำกว่าปั้มน้ำมากกว่า 3 เมตร ให้ถอดสปริงที่วาล์วกันน้ำย้อนกลับออก
- 7). ในกรณีที่ใช้ข้อต่อ ข้องอ ควรให้มีจำนวนน้อยที่สุด เพื่อไม่ให้เสียประสิทธิภาพในการส่งน้ำ
- 8). ไม่ควรติดตั้งปั้มน้ำ โดยต่อกับท่อประปาโดยตรง เพราะอาจทำให้ปั้มน้ำทำงานโดยไม่มีน้ำ กรณีที่น้ำประปาไม่มี

3

5) ขั้นตอนการปฏิบัติก่อนการใช้งาน



- 1). ให้ใช้ไขควงปากแบนหมุนที่แกนด้านท้ายมอเตอร์ โดยให้แกนมอเตอร์สามารถหมุนได้ ตามรูปที่ 5.1
- 2). เปิดจุกเติมน้ำออก แล้วเติมน้ำจนเต็มตามรูปที่ 5.2 (ประมาณ 300 cc)
- 3). ปิดจุกเติมน้ำให้แน่น
- 4). เสียบปลั๊กไฟให้เครื่องทำงาน
- 5). ถ้าเครื่องสูดน้ำไม่ขึ้นภายใน 3-5 นาที ให้ทำการเติมน้ำเพิ่มเข้าไปจนกว่าจะสูดน้ำขึ้น (ในกรณีที่สูดน้ำลึก 6-8 เมตร ต้องเติมน้ำเพิ่มเข้าไปจนกว่าจะสูดน้ำขึ้น)

หมายเหตุ : ถ้าระยะในการติดตั้งไกลจากบ่อ หรือลึกมากจะทำให้ระยะเวลาการสูดน้ำมากขึ้นควรต้องเติมน้ำหลายรอบ

การทดสอบก่อนการใช้งาน

1. หลังจากเดินเครื่องและมีน้ำไหลออกทางท่อจ่ายน้ำระยะหนึ่งแล้ว ดูว่าน้ำออกมาเต็มท่อนหรือไม่ ถ้าน้ำไหลออกมาแบบขาดๆหายๆ ให้ตรวจสอบดูว่าตัวกรองน้ำและท่อดูด มีสิ่งผิดปกติอุดตันอยู่หรือไม่ ปลายท่อด้านดูดจมลงไปใ้ในแหล่งน้ำหรือไม่
2. ถ้าน้ำไหลออกมาเต็มท่อนปกติแล้ว ให้ตรวจสอบว่ามีน้ำรั่วออกมาที่ส่วนหนึ่งส่วนใดของปั้มน้ำหรือไม่ หากพบรอยรั่ว ให้แจ้งร้านค้าที่ท่านซื้อมาทันที
3. เมื่อทดสอบการใช้งานเสร็จเรียบร้อยแล้ว ให้เช็ดหยดน้ำที่มอเตอร์และส่วนประกอบอื่น ๆ ให้แห้ง ก่อนปิดฝาครอบไว้ดังเดิม

9) คุณลักษณะเฉพาะของปั้มน้ำ

6

		รุ่น		CP-255R	CP-405R
มอเตอร์	ชนิด		CAPACITOR MOTOR		
	ความถี่ไฟฟ้า	เฮิรตซ์	50		
	แรงดันไฟฟ้า	โวลต์	220		
	ตัวป้องกันมอเตอร์ใหม่		มี		
ปั้มน้ำ	ขนาดปั้มน้ำ	วัตต์	250	400	
	ระยะดูดน้ำ (ลึก)	เมตร	8		
	ระยะส่งน้ำ (สูง)	เมตร	27	30	
	ปริมาณน้ำส่งสูง(14ม.)	ลิตร/นาที	48	54	
	ปริมาณน้ำส่งสูง(2ม.)	ลิตร/นาที	61	68	
ขนาดท่อดูดและท่อส่ง	ม.ม. (นิ้ว)	25 (1")	35 (1 1/4")		
ขนาดผลิตภัณฑ์	ม.ม.	กxมxส	335x300x335		
น้ำหนักสุทธิ	ก.ก.	13			
น้ำหนักรวมบรรจุภัณฑ์	ก.ก.	14			

หมายเหตุ :

- ค่าที่แสดงในตารางมีความแปรผัน ได้ตามลักษณะการติดตั้ง เช่น ขนาดของท่อ, จำนวนข้อต่อ, ฟุตวาล์ว และอื่นๆ

10) การทำความสะอาดและบำรุงรักษา

- 1). ต้อง ตัดกระแสไฟฟ้าออกทุกครั้งก่อนการทำความสะอาดและซ่อมแก้ไข
- 2). ควร ตรวจสอบอุปกรณ์ต่างๆ หลังการใช้งานดังนี้ (อย่างน้อยปีละ 1 ครั้ง)
 - 2.1). เตาปรับ-เตาเสียบ (ปลั๊กตัวเมีย-ตัวผู้) หรือสายไฟ ว่าชำรุดหรือไม่
 - 2.2). มีเสียงหรือมีการสั่นที่ผิดปกติหรือไม่
 - 2.3). มีน้ำรั่วซึมจากอุปกรณ์ใดบ้างหรือไม่
 - 2.4). มีกลิ่นหรือควันจากการทำงานหรือไม่
 - 2.5). จุดต่อสายกราวด์ ชำรุดหรือไม่

หากพบสิ่งผิดปกติ ให้หยุดการใช้งานปั้มน้ำทันทีและแจ้ง ศูนย์บริการ มิตรซูบิชิ อิเล็กทริก กันยงวัฒนา จำกัด หรือตัวแทนจำหน่าย เพื่อแก้ไขความผิดปกติ

DWG : K3361P04401-A

8) รายชื่อศูนย์บริการแต่งตั้งและอะไหล่ มิตรซูบิชิ อิเล็กทริก ทั่วประเทศ

5

MITSUBISHI ELECTRIC Changes for the Better			
กรุงเทพมหานคร			
บริษัท มิตรซูบิชิอิเล็กทริก กันยงวัฒนา จำกัด (สำนักงานใหญ่)	28 ถนนกรุงเทพทวิศ แขวงวิวัฒนา เขตบางกะปิ กรุงเทพฯ 10240	โทร 0-2763-7000 กด 6, สายด่วน (HOTLINE SERVICE) 1325	
บริษัท กันยง จำกัด	354 ซ.เอกมัย 20 ถ.สุขุมวิท83 แขวงคลองตันเหนือ เขตวัฒนา 10110	โทร 0-2391-8008-12 แฟกซ์ 02-3918010	
ภาคเหนือ			
บริษัท ทรินิตี้ มาร์เก็ตติ้ง จำกัด	99 / 13 ม.13 ถ.พหลโยธิน ต.ดินแดง อ.เมือง จ.เชียงใหม่ 57000	โทร 053-700353-5 ต่อ 202,203,204 แฟกซ์ 053-700356	
ร้าน เพชรชายอิเล็กทรอนิกส์	129 ถ.เจริญเมือง ต.ในเวียง อ.เมือง จ.แพร่ 54000	โทร 054-620434, 506 แฟกซ์ 054-524454	
บริษัท ไทยพาณิชย์ วิทีโอ จำกัด	1 / 94 - 97, 99 - 103 ถ.ราษฎร์รัง ค.พำปอง อ.เมือง จ.อุตรดิตถ์ 53000	โทร 055-417882 แฟกซ์ 055-224519	
บริษัท ไทยพาณิชย์ มาร์เก็ตติ้ง จำกัด	379 / 6 ม.7 ถ.พินธุโลก-ผสมลึก ต.สมบแห อ.เมือง จ.พิษณุโลก 65000	โทร 055-378866 ต่อ 119,130 แฟกซ์ 055-224519	
พจก. นพคุณเอ็นจิเนียริ่ง	99 - 103 ถ.เจริญพัฒนา ต.ในเมือง อ.เมือง จ.เพชรบูรณ์ 67000	โทร 056-721147-8 แฟกซ์ 056-711069	
พจก. ทรัพย์เซอร์วิส	27 ถ.ดัดใหม่สายซึ ต.ธานี อ.เมือง จ.สุโขทัย 64000	โทร 055-811626 แฟกซ์ 055-811737	
พจก. บุญชัย อิเล็กทริก ซัพพลาย	4 / 8 ซ.ร่วมจิต ต.ปะสักวิถี อ.แม่สอด จ.ตาก 63110	โทร 055-544938 แฟกซ์ 055-533648	
พจก. สอาดลำปาง	111 - 115 ถ.บุญญาวดี ต.สวนดอก อ.เมือง จ.ลำปาง 52000	โทร 054-222107-8 ต่อ 113 แฟกซ์ 054-222109	
บริษัท กลษ์ - กฤษณ์ เอ็นจิเนียริ่ง จำกัด	221 / 9 ม.6 ถ.วงแหวนรอบกลาง ต.ฟ้าสาม อ.เมือง จ.เชียงใหม่ 50300	โทร 080-4946810 / 053-854239 แฟกซ์ 053-854239	
ร้าน NP อิเล็กทรอนิกส์	48 ถ.ราษฎร์รังไรจ ต.ในเมือง อ.เมือง จ.กำแพงเพชร 62000	โทร 055-712125 / 082-1652907 แฟกซ์ 055-712125	
ร้าน เทคเน็คไอโอ	178 ม.3 ถ.น่าน-ทุ่งช้าง ต.บัว อ.บัว จ.น่าน 55120	โทร 054-791215, 054-756418 แฟกซ์ 054-791215	
ร้าน ตะพานหินเครื่องมือ (1997)	157 ถ.ชมพูระวีช อ.ตะพานหิน จ.พิจิตร 66110	โทร 056-064173 / 081-6744785 แฟกซ์ 056-664173	
ภาคตะวันออกเฉียงเหนือ			
ร้าน บุญ เซอร์วิส	527 / 515 ม.5 ซุมขนาของเตาเหล็ก ต.หมากแข้ง อ.เมือง จ.อุดรธานี 41000	โทร 042-244707-8 แฟกซ์ 042-244705	
บริษัท แพร่การไฟฟ้า 1994 จำกัด	728 / 19 - 20 ถ.พญาเมือง ต.ในเมือง อ.เมือง จ.ขอนแก่น 40000	โทร 043-222357 / 043-520381 แฟกซ์ 043-320382	
ร้าน ประทีกแอร์	1961 / 13 - 14 ซ.สิริศรี30 ต.ในเมือง อ.เมือง จ.นครราชสีมา 30000	โทร 088-1219762 แฟกซ์ 044-278458	
ร้าน ไมเคิลอิเล็กทรอนิกส์	271 ต.สรรพสิทธิ์ (ก่อนสี่แยกน้ำจี่) ต.ในเมือง อ.เมือง จ.นครราชสีมา 30000	โทร 044-289189 แฟกซ์ 044-189189	
พจก. อุบลไทยเจริญอิเล็กทรอนิกส์สาขา	270 - 276 ถ.พรมมาช ต.ในเมือง อ.เมือง จ.อุบลราชธานี 34000	โทร 045-261124-5 แฟกซ์ 045-224228	
ร้าน ทรียอนด์ เซอร์วิส	129 ม.9 ต.หนองไม้ อ.ชุมแพ จ.ขอนแก่น 40130	โทร 081-6466825	
ร้าน โฟศาลเซอร์วิส	73 / 1-2 ถ.พิชัยพรมเขต ต.มุกดาหาร อ.เมือง จ.มุกดาหาร 49000	โทร 081-5444967 แฟกซ์ 042-614211	
ร้าน ไซบีอิเล็กทรอนิกส์	38 - 40 ถ.เทศบาล 14 อ.ป่าซาง จ.นครราชสีมา 30130	โทร 044-311464 / 081-8777205 แฟกซ์ 044-315655	
ร้าน เอ็นพี การแอร์	87 ม.13 ถ.หนองคาย-โพนพิสัย ต.หาดคำ อ.เมือง จ.หนองคาย 43000	โทร 080-4050559 / 042-012512 แฟกซ์ 042-012512	
ร้าน นาโซค แอร์	144 ม.15 ถ.อนันตภักดิ์ ต.น้ำอ้อม อ.กันทรลักษ์ จ.ศรีสะเกษ 33110	โทร 089-7221650 แฟกซ์ 045-663336	
ร้าน เค.เอ็น.เอ็น.เจเนียร์	491 / 4 ถ.วิเศษราษฎร์ ต.ในเมือง อ.เมืองไฮราจ อ.ไฮราจ 35000	โทร 045-724588 แฟกซ์ 045-724589	
ภาคตะวันออก			
ร้าน ศูนย์บริการอิเล็กทรอนิกส์	200 / 30 - 32 ถ.สุขุมวิท ต.บางกอกใหญ่ อ.เขตจ.ระยอง 21110	โทร 038-884223 / 087-1422608 แฟกซ์ 038-884223	
บริษัท นานซี โฮม อิเล็กทรอนิกส์ จำกัด	353 / 46 ม.1 ถ.สุขุมวิท ต.หนองปรือ อ.บางละมุง จ.ชลบุรี 20150	โทร 038-716525-6 แฟกซ์ 038-716112	
ร้าน สุชาชัยอิเล็กทรอนิกส์	1037 ม.1 ซอยท่ากัศิพนม ต.พนมสพาน อ.พนมสพาน จ.ฉะเชิงเทรา 24120	โทร 081-5777979 / 038-551093 แฟกซ์ 038-551093	
ร้าน ศูนย์บริการอิเล็กทรอนิกส์ (สาขาชลบุรี)	192 / 6-7 ม.1 ถ.สุขุมวิท ต.คลองตำหรุ อ.เมือง จ.ชลบุรี 20000	โทร 080-4419842	
ร้าน เอกชนอิเล็กทรอนิกส์	130 / 3-4 ซ.ชัยวงเวียน ทอ ต.ภักดิ์ อ.ภักดิ์บุรี จ.ปราจีนบุรี 25110	โทร 086-0272861 แฟกซ์ 037-283261	
ร้าน ศูนย์บริการอิเล็กทรอนิกส์ (สาขาตราด)	325 / 3 ม.5 ต.หนองเสม็ด อ.เมือง จ.ตราด 23000	โทร 087-1424208 / 039-520523 แฟกซ์ 039-520533	
ภาคกลาง			
พจก. กิจนิยม (สมัยใหม่)	85 - 87 ถ.ศรีสำโรง อ.โคกสำโรง จ.ลพบุรี 15120	โทร 036-441175 แฟกซ์ 036-624467	
พจก. ไทยเจริญแอร์	1 / 22 ซอย 13 ถ.สุขุมวิท ต.ปากเพรียว อ.เมือง จ.สระบุรี 18000	โทร 036-314476-7 แฟกซ์ 036-314476-7	
บริษัท เชนโทรทัศน์ จำกัด	88 / 3 - 4 ถ.แสงสุโข ต.บ้านโป่ง อ.บ้านโป่ง จ.ราชบุรี 70110	โทร 032-211447 แฟกซ์ 032-343981	
บริษัท จีรชัยอิเล็กทรอนิกส์ จำกัด	906 ถ.ชอปป่านเช้า ต.มหาชัย อ.เมือง จ.สมุทรสาคร 74000	โทร 034-811412-4 แฟกซ์ 034-811412-4	
ร้าน คณินเครื่องเย็น	32 ซ.4 วิเศษแรมว ถ.พหลโยธิน ต.ท่าช้าง อ.เมือง จ.เพชรบุรี 76000	โทร 032-400700 / 032-400500 แฟกซ์ 032-415873	
ร้าน กิติดี แอร์ เซอร์วิส	149 / 6 ถ.พหลโยธิน-สายชล ม.6 ต.กำแพงแสน อ.กำแพงแสน จ.นครปฐม 77140	โทร 032-691238 / 089-0688127 แฟกซ์ 032692145	
ร้าน ส.เจริญเซอร์วิส	120/32 ม.3 ต.คลองสวนพูน ต.อุษายา-บางปะอิน อ.เมือง จ.อุษายา 13000	โทร 080-5818534 แฟกซ์ 035-234264	
พจก. บูติลลี่ อินเตอร์เนท	24/33-34 ม.4 ถ.ปทุม-เสนา ต.โคกช้าง อ.บางโพธิ์ จ.อุษายา 13190	โทร 035-950311-2 แฟกซ์ 035-950313	
พจก. บ้านสร้างเมธ เซอร์วิส	192 / 15 ม.7 ต.ลำดาศา อ.วังน้อย จ.พระนครศรีอยุธยา 13170	โทร 081-8523154, 035-798090 แฟกซ์ 035-214647	
ร้าน นันทพรเครื่องเย็น	580 ม.5 ต.บ้านกล้วย อ.เมือง จ.ชัยนาท 17000	โทร 056-421300 / 082-9422609 แฟกซ์ 056-412163	
ร้าน ชนาภา แอร์แอนด์เซอร์วิส	64 / 2 ม.2 ต.เกาะพลาพะ อ.วัดเพลง จ.ราชบุรี 70170	โทร 032-398078 / 087-0051560 แฟกซ์ 032-398078	
ร้าน ธนัญชัย อิเล็กทรอนิกส์	654/1 ถ.นายจันทร์หมวดเขียว ต.บางพุทธา เมือง จ.สิงห์บุรี 16000	โทร 089-4145224 / 036-520384 แฟกซ์ 036-520384	
ร้าน เอ็นทีเอส อิเล็กทริก	18 / 21 ถ.นันทพายุ ต.ท่าระหัด อ.เมือง จ.สุพรรณบุรี 72000	โทร 035-503356 / 081-8390374 แฟกซ์ 035-502291	
ภาคใต้			
ร้าน ไฟไทย (เจริญรุ่งเรืองพร)	273 / 10 ถ.ปริมรินทร์ราคา อ.เมือง จ.ชุมพร 86000	โทร 077-511255 แฟกซ์ 077-511255	
ร้าน ศรีฟ้าแอร์เซอร์วิส	27 / 3 ม.5 ต.แม่ข่าย อ.เกาะสมุย จ.สุราษฎร์ธานี 84330	โทร 077-236419 แฟกซ์ 077-248268	
ร้าน ศูนย์บริการ ส.รวมช่างและอะไหล่	204 / 40 ถ.วัดโพธิ์-ในเม็ก ต.มะขามเตี้ย อ.เมือง จ.สุราษฎร์ธานี 84000	โทร 077-286331 แฟกซ์ 077-206557	
บริษัท แครตีสี่ จำกัด	1997 ถ.ราชดำเนิน อ.เมือง จ.นครศรีธรรมราช 80000	โทร 075-311243 แฟกซ์ 075-343730	
บริษัท สุจิต ทุ่งสง จำกัด	500 ถ.ชนบุรีจตุทิศ ต.ปากแพรง อ.ทุ่งสง จ.นครศรีธรรมราช 80110	โทร 075-411169 แฟกซ์ 075-423929	
ร้าน นันทศักดิ์ แอร์	388 ถ.ราษฎร์จตุทิศ ต.บ่อยาง อ.เมือง จ.สงขลา 90000	โทร 074-322468 แฟกซ์ 074-322468	
ร้าน ไมเคิลแอร์	679 ม.6 ซ.มิตรสัมพันธ์ ต.อนตรการกำร ต.คลองขุด อ.เมือง จ.สตูล 91000	โทร 074-772108 แฟกซ์ 074-772108	
พจก. มีพรนดี แอร์ เซลส์ แอนด์ เซอร์วิส	58 / 21 - 22 ม.6 ต.วังมา อ.เมือง จ.ภูเก็ต 83000	โทร 076-214001-2 แฟกซ์ 076-216005	
พจก. แกรนด์อิเล็กทรอนิกส์ เซอร์วิส	2 / 2 อุดตานนท์ 1 ต.บางนาค อ.เมือง จ.นราธิวาส 96000	โทร 085-8959245 แฟกซ์ 073-514908	
ร้าน กษัตริย์ช่างไฟฟ้า	25 / 4 ม.1 ต.คาบแตด อ.เมือง จ.พังงา 82000	โทร 076-414584 / 081-7283258 แฟกซ์ 076-414584	
ร้าน บอยแอร์	197 / 13 ถ.เรืองราษฎร์ ต.เขาหินเวิ่น อ.เมือง จ.ระนอง	โทร 081-5357896, 077-811725 แฟกซ์ 077-813739	
ร้าน ดี แอนด์ ดี เซอร์วิส	69 / 169 ม.1 ถ.สุขบุรีราชมารวี ต.คลองมท อ.หาดใหญ่ จ.สงขลา 90110	โทร 074-426551 แฟกซ์ 074-426552	
บริษัท ตรีวงษ์ไทยวิบุญ (1992)	6 ถ.สถานี ต.ทับเที่ยง อ.เมือง จ.ตรัง 92000	โทร 075-218742 / 089-7424913 แฟกซ์ 075-219068	
บริษัท โฟศาลแอร์ เซ็นเตอร์ จำกัด	74 / 5 - 6 ถ.รัชฎา ต.ทับเที่ยง อ.เมือง จ.ตรัง 92000	โทร 075-216991 แฟกซ์ 075-214588	
ร้าน ปิ่นแก้วแอร์เซอร์วิส	123 / 4 ม.10 ต.สะเตงนอก อ.เมือง จ.ยะลา 95000	โทร 073-243311 / 087-2991963 แฟกซ์ 073-243311	

6) การซ่อมแก้ไข

4

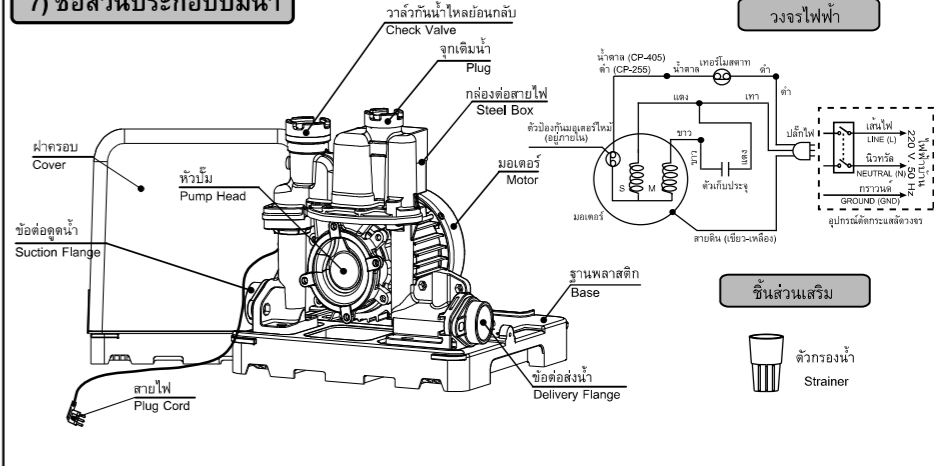


ห้ามตัดแปลงแก้ไขและต้องใช้อะไหล่แท้จากศูนย์บริการ มิตรซูบิชิ อิเล็กทริก กันยงวัฒนา จำกัด หรือตัวแทนจำหน่ายเท่านั้น

เมื่อเกิดความผิดปกติในระหว่างการใช้งานควรหยุดการใช้งานและถอดปลั๊กไฟออก จากนั้นให้ตรวจสอบรายละเอียดความเสียหายตามตารางข้างล่าง (การติดต่อกรณแจ้งข้อร้องของปั้มน้ำให้ถูกต้อง)

รายละเอียดที่เสีย	สาเหตุ	การแก้ไข
เปิดกอน้ำแล้วน้ำไม่ไหล (มอเตอร์ไม่หมุนและไม่มีเสียงจังกัดผิดปกติ)	- ปลั๊กไฟหลวมหรือไม่ - สายไฟขาดหรือไม่ - น้ำในแหล่งจ่ายน้ำไม่มีและทำให้นมอเตอร์ ร้อนจัดจนตัวป้องกันมอเตอร์ไหม้ทำงาน	- เสียบปลั๊กไฟให้แน่น - ติดต่อกับศูนย์บริการให้มาแก้ไข - ตรวจสอบน้ำในแหล่งจ่ายน้ำให้มีเพียงพอ และรอให้นมอเตอร์เย็นตัวแล้วเครื่องจะทำงานเอง
เปิดกอน้ำแล้วน้ำไม่ไหล (มอเตอร์ไม่หมุนแต่มีเสียงจังกัดผิดปกติ)	- อาจมีจารบะครันลึดที่ใบปั้มน้ำ หรือ มีสิ่งแปลกปลอมติดอยู่กับใบมี	- อาจมีจารบะครันลึดที่ใบปั้มน้ำ หรือ มีสิ่งแปลกปลอมติดอยู่กับใบมี
เปิดกอน้ำแล้วน้ำไม่ไหล (มอเตอร์หมุน)	- น้ำส่งไม่เพียงพอหรือ วาล์วก้นน้ำย้อนกลับสกปรก - ท่อด้านดูดตัน	- ทำความสะอาดวาล์วก้นน้ำย้อนกลับ แล้วเติมน้ำให้เพียงพอ - ท่อตันที่ใด ให้ดำเนินการแก้ไข
ปั้มน้ำทำงานแต่ส่งน้ำออกมาไม่ค่อยดี	- อากาศซึมเข้าท่อด้านดูด	- ตรวจสอบว่ารั่วที่ใด และดำเนินการแก้ไข

7) ชื่อส่วนประกอบปั้มน้ำ



หมายเหตุ : 1. ตัวป้องกันมอเตอร์ใหม่จะทำงานในกรณีที่อุณหภูมิของมอเตอร์สูงซึ่งผิดปกติเมื่ออุณหภูมิลดลงเครื่องจะกลับมาทำงานใหม่โดยอัตโนมัติ
2. เทอร์โมสแตท จะทำงานในกรณีที่อุณหภูมิของน้ำภายในตัวปั้มน้ำสูงซึ่งผิดปกติ เมื่ออุณหภูมิลดลง เครื่องจะกลับมาทำงานใหม่