

กัชซ่า
Kassa

คู่มือการติดตั้งและใช้งาน

ก๊อกอ่างล้างหน้าน้ำเย็นอัตโนมัติ KASSA
รุ่น KS-B102, KS-B1003A, KS-B1001



KS-B102



KS-B1001



KS-B1003A

- โปรดอ่านคู่มือนี้อย่างละเอียดก่อนการติดตั้งและใช้งาน
- โปรดเก็บรักษาคู่มือนี้ไว้อย่างเหมาะสมและนำมาใช้งานเมื่อจำเป็น

สารบัญ

คุณสมบัติผลิตภัณฑ์	1
ข้อมูลจำเพาะของผลิตภัณฑ์	1
ข้อควรระวังที่สำคัญ	1
วิธีการติดตั้ง	2-4
การติดตั้งก๊อกร	2-3
การติดตั้งกล่องควบคุมการทำงาน	4
การเชื่อมต่อสายน้ำดีและสายไฟ	4
การเปลี่ยนแบตเตอรี่สำหรับการทำงานด้วยไฟ DC	4
การแก้ไขปัญหา	5

การแก้ไขปัญหา

เมื่อเกิดความผิดพลาดต่อไปนี้ในผลิตภัณฑ์ อาจไม่ได้เกิดจากความล้มเหลวของผลิตภัณฑ์เอง โปรดดูตารางต่อไปนี้สำหรับการตรวจสอบและแก้ไขก่อนติดต่อบริการหลังการขาย

1. น้ำไม่ไหลเมื่อวางมือไว้ในระยะการตรวจจับ

สาเหตุ	จุดตรวจสอบ
a) การระงับแหล่งจ่ายไฟ	ตรวจสอบให้แน่ใจว่าขั้วต่อแบตเตอรี่เชื่อมต่ออย่างถูกต้องและสายแบตเตอรี่ไม่ได้เสียหาย
b) วาล์วจ่ายน้ำปิดอยู่	ตรวจสอบให้แน่ใจว่าวาล์วจ่ายน้ำเปิดอยู่
c) แบตเตอรี่หมดอายุ (เหลือน้อยกว่า 4.3V)	เปลี่ยนแบตเตอรี่ใหม่

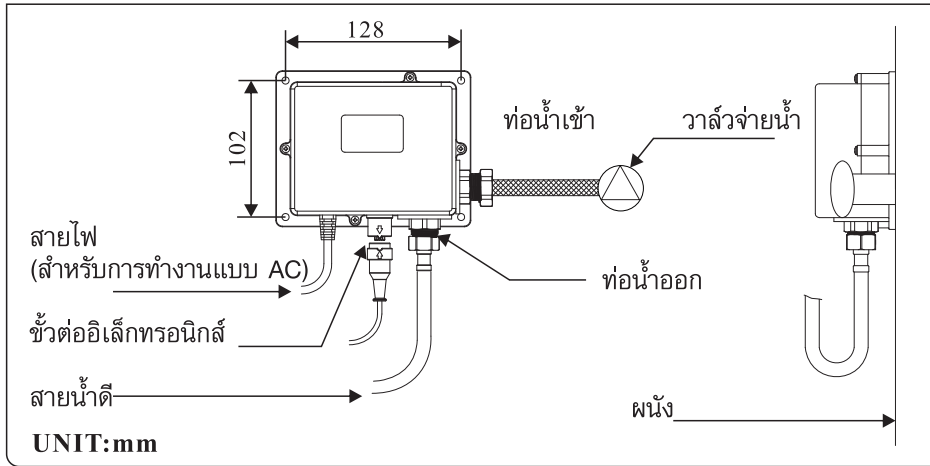
2. อัตราการไหลของน้ำน้อยเกินไป

สาเหตุ	จุดตรวจสอบ
a) วาล์วจ่ายน้ำถูกเปิดเล็กน้อย	เปิดวาล์วจ่ายน้ำจนสุด
b) แรงดันน้ำต่ำเกินไป	ตรวจสอบว่าแรงดันน้ำของท่ออื่นเท่ากันหรือไม่
c) สายน้ำดีถูกเชื่อมต่อไม่ดี	ตรวจสอบว่าสายยางงอหรือพับหรือไม่
d) ตัวกรองอุดตัน	ถอดตัวกรองออกมาทำความสะอาดนำสิ่งอุดตันออก

3. น้ำไหลไม่หยุด

สาเหตุ	จุดตรวจสอบ
a) ตาของเซ็นเซอร์เป็นสิ่งที่แปลกปลอม	- ทำความสะอาดพื้นผิวของเซ็นเซอร์ด้วยน้ำยาทำความสะอาดที่เป็นกลาง
b) แบตเตอรี่หมดอายุ (เหลือน้อยกว่า 4.3V)	- เปลี่ยนแบตเตอรี่ - ใช้แบตเตอรี่อัลคาไลน์เท่านั้น

2. การติดตั้งกล่องควบคุมการทำงาน



- ระบายน้ำทิ้งเป็นเวลาหนึ่งนาทีเพื่อจัดสิ่งแปลกปลอมทั้งหมดออกจากภายในท่อน้ำ
- ปิดวาล์วจ่ายน้ำ
- ติดตั้งกล่องควบคุมการทำงานในตำแหน่งที่ระบุบนผนัง

3. การเชื่อมต่อสายน้ำดีและสายไฟ

- เชื่อมต่อสายอิเล็กทรอนิกส์เข้ากับขั้วต่ออิเล็กทรอนิกส์ของตัวเครื่องควบคุม
- เชื่อมต่อข้อต่อสายน้ำดีเข้ากับท่อน้ำออกของกล่องควบคุมการทำงาน
- เชื่อมต่อแหล่งจ่ายน้ำเข้ากับท่อน้ำเข้าของกล่องควบคุมการทำงาน
- ภายในสองนาที ระบบจะปรับระยะเวลาการตรวจจับโดยอัตโนมัติตามสภาพแวดล้อม โปรดอย่าวางวัตถุใดๆ ไว้ด้านหน้าเซ็นเซอร์

4. การเปลี่ยนแบตเตอรี่สำหรับการทำงานด้วยไฟ DC

- เปิดที่บรรจุแบตเตอรี่และวาล์ว และนำกล่องแบตเตอรี่ออกมา
- เปลี่ยนแบตเตอรี่เก่าด้วยแบตเตอรี่อัลคาไลน์ AAA x4 ใหม่ จากนั้นใส่กล่องแบตเตอรี่เข้าที่เดิม (หมายเหตุ: สังเกตขั้วแบตเตอรี่ที่ถูกต้อง)

ก๊อกอ่างล้างหน้าน้ำเย็นอัตโนมัติติดตั้งเซ็นเซอร์อินฟราเรดสำหรับเปิดใช้งานวาล์วขดลวดแม่เหล็กไฟฟ้า

คุณสมบัติของสินค้า

- ใช้งานสะดวก:** น้ำจะเริ่มไหลโดยอัตโนมัติเมื่อวางมือไว้ในระยะเวลาการตรวจจับ เมื่อเลื่อนมือออกจากระยะเวลาการตรวจจับน้ำจะหยุดไหลทันที
- ประหยัดน้ำ:** จะไม่มีการสูญเสียน้ำที่เปล่าประโยชน์ เนื่องจากน้ำจะไหลก็ต่อเมื่อผู้ใช้งานวางมือไว้ใต้ก๊อกน้ำซึ่งมีอัตราการไหลต่ำที่ 6 ลิตร / นาที

ข้อควรระวังที่สำคัญ

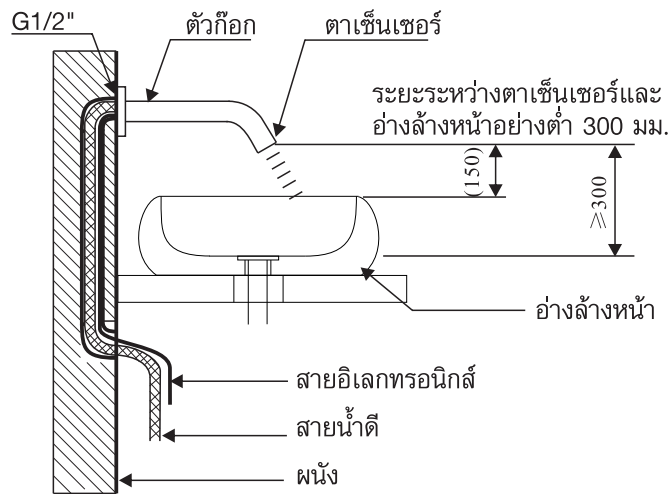
การเปิดใช้งาน	เปิดใช้งานโดยเซ็นเซอร์อินฟราเรด ผลิตภัณฑ์นี้จะเริ่มและหยุดการทำงานโดยอัตโนมัติ โดยมีระยะเวลาการไหลสูงสุด 60 วินาที
แรงดันน้ำที่ต้องการ	0.5-1.0 บาร์ (สูงสุด) 1.0-4.0 บาร์ (ต้องการ)
ระยะเวลาการตรวจจับ	5-30 ซม.
กำลัง	แบตเตอรี่อัลคาไลน์ขนาด AAA x4 x1.5V (การทำงานด้วยไฟ DC) 230V 50 / 60Hz (การทำงานด้วยไฟ AC)
ความทนทานของแบตเตอรี่	ประมาณ 109,500 รอบ (ใช้งานได้ 1.5 ปี ที่ 200 ครั้ง / วัน)
อัตราการไหล	6 ลิตร / นาที
อุณหภูมิของน้ำ	1-45°C
ขนาดของท่อน้ำเข้า	G1/2"

- อย่าติดตั้งผลิตภัณฑ์นี้ในบริเวณที่ได้รับผลกระทบจากแรงแม่เหล็กสูง
- ห้ามใช้แรงหรือการสั่นสะเทือนอย่างรุนแรง หลีกเลี่ยงการโดนแสงแดดโดยตรง
- ห้ามใช้สารซักฟอกเบนซิน ทินเนอร์ หรือกรด ทำความสะอาดด้วยน้ำยาทำความสะอาดที่เป็นกลางและผ้านุ่มเท่านั้น
- หากเซ็นเซอร์เป็นน้ำสบู่หรือสิ่งสกปรกอื่นๆ ผลิตภัณฑ์อาจทำงานผิดปกติ
- หากไฟแสดงสถานะกะพริบอย่างต่อเนื่องแสดงว่าแรงดันไฟฟ้าของแบตเตอรี่ไม่เพียงพอ โปรดเปลี่ยนแบตเตอรี่ทันที
- ทำความสะอาดตัวกรองอย่างสม่ำเสมอเพื่อป้องกันท่อน้ำอุดตันและทำให้น้ำไหลเบาลง

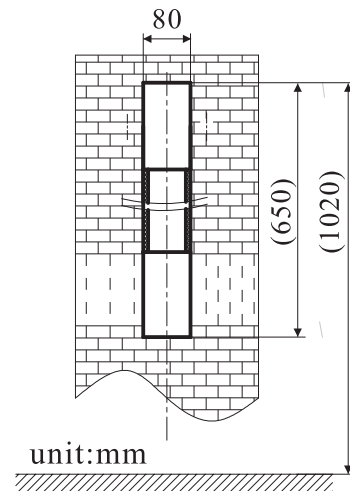
วิธีการติดตั้ง

1. การติดตั้งก๊อก

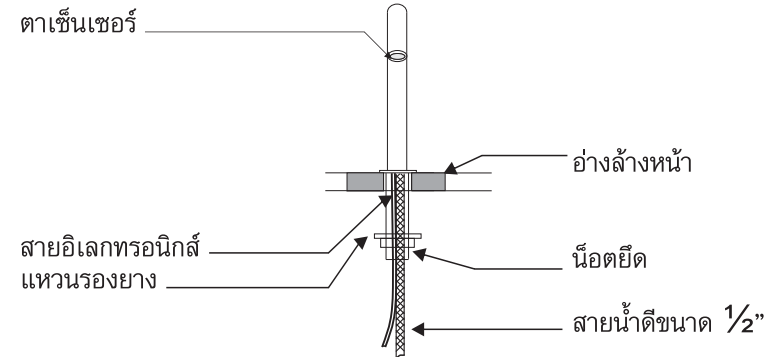
การติดตั้ง KS-B1001



- เจาะร่องที่ผนังโดยมีขนาดกว้าง 80 มม. สูง 650 มม. และลึก 80 มม. ตามขนาดที่แสดงในรูปด้านล่าง
- ใส่ท่อพีวีซี (ที่เชื่อมต่อด้วยท่อข้อต่อ 90 องศาขนาด G1/2" ที่ปลายทั้งสองข้าง) เข้าไปในร่อง
- ติดตั้งท่อพีวีซีในผนังด้วยปูนซีเมนต์และตกแต่งผนัง
- หลังจากปูนซีเมนต์แห้งและแข็งตัวดีแล้ว ให้เจาะรูติดตั้งขนาดเส้นผ่านศูนย์กลาง 6 มม. 3 รูบนผนัง โดยให้ตำแหน่งหัวก๊อกเป็นศูนย์กลาง จากนั้นดันพุกพลาสติกเข้าไปในรู
- คลายเกลียวฝาปิดครอบบนฐานก๊อกและเลื่อนไปที่ส่วนกลางของตัวก๊อกน้ำ
- ใส่สายอิลเลกทรอนิกส์และสายน้ำดีผ่านท่อพีวีซี
- ยึดตัวก๊อกบนผนังด้วยสกรู จากนั้นขันสกรูที่ฝาปิดครอบบนฐานก๊อกเข้าให้แน่น

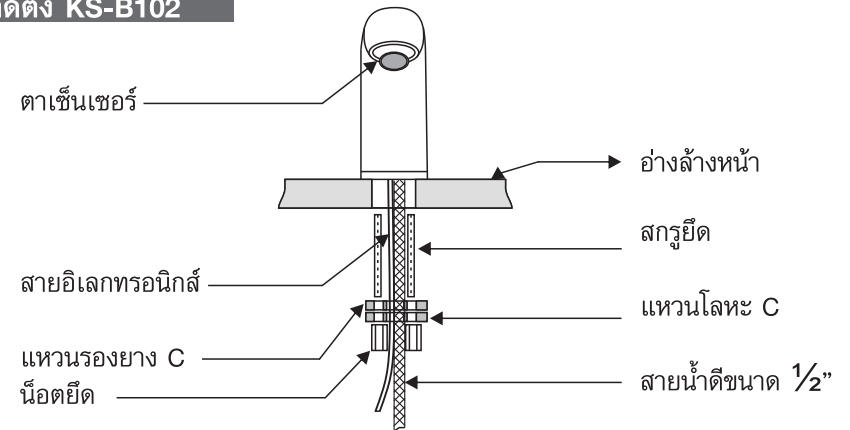


การติดตั้ง KS-B1003A



- ใส่โอริงระหว่างตัวก๊อกน้ำและอ่างล้างหน้า
- ใส่ตัวก๊อกในรูที่กึ่งกลางอ่างล้างหน้า (ระวังอย่าให้สายไฟอิลเลกทรอนิกส์เสียหาย)
- ใส่แหวนรองยางแล้วยึดด้วยน็อตยึด

การติดตั้ง KS-B102



- ใส่สายน้ำดีและสกรูยึดสองตัวเข้ากับตัวก๊อกน้ำ
- ใส่โอริงระหว่างตัวก๊อกน้ำและอ่างล้างหน้า
- ใส่ตัวก๊อกในรูที่กึ่งกลางอ่างล้างหน้า (ระวังอย่าให้สายไฟอิลเลกทรอนิกส์เสียหาย)
- ใส่แหวนรองยาง C และแหวนโลหะ C ยึดด้วยน็อตยึด