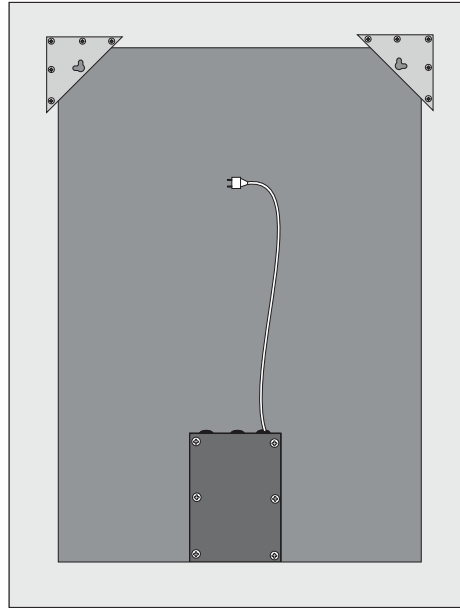
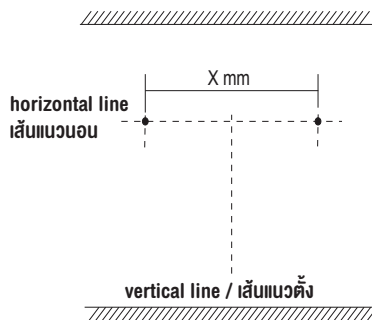


KS-K202

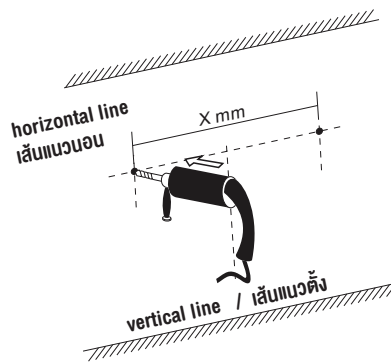
LED Square Mirror / กระจกเรียบ สีเหลี่ยม แบบมีไฟ LED



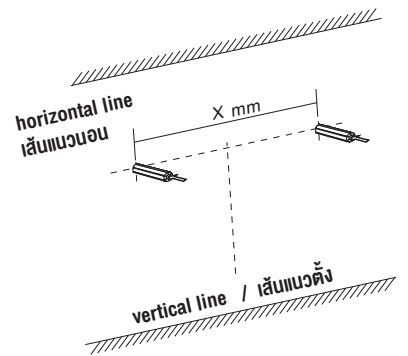
- 1** Mark the positions of the two screw holes on the wall where you want to install the mirror according to the dimension given in the below sketch.
กำหนดตำแหน่งที่จะเจาะรูบนกำแพงในบริเวณที่ต้องการติดตั้ง



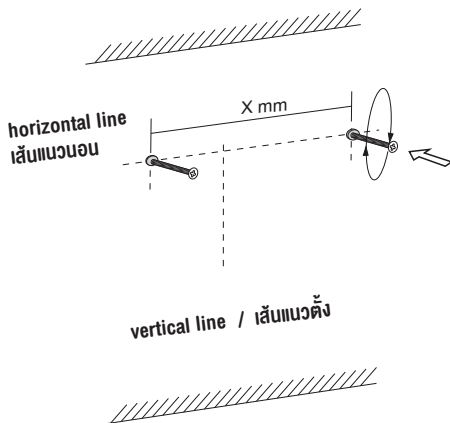
- 2** Drill holes previously marked, diameter and depth to be same as that of the screws.
เจาะรูที่กำหนดตามจุดที่กำหนดไว้ โดยขนาดของรูให้เทียบกับสกรูที่นำไปในชุด



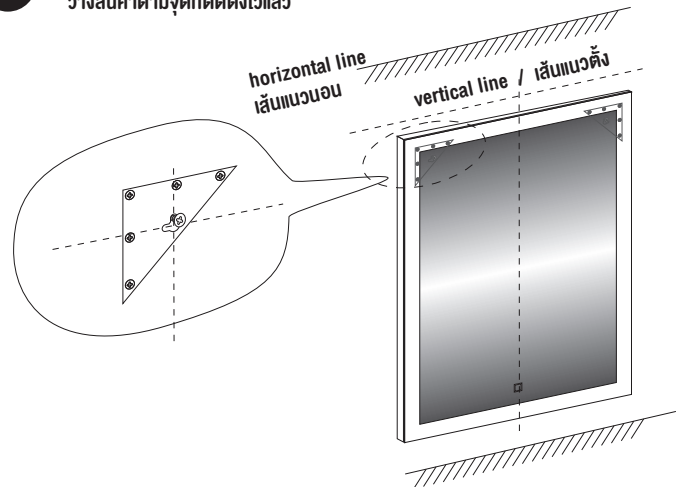
- 3** Insert the wall plugs into the drilled holes.
เสียบฟูกลงตามรูที่จะเจาะไว้



- 4** Spin into the drilling hole on the wall with the bent-head screws in clockwise direction.
ขันสกรูตามเข็มนาฬิกา โดยใช้หัวสกรูแบบปากแฉก



- 5** Place the mirror on the wall.
วางสินค้าตามจุดที่ติดตั้งไว้แล้ว



Installation Tools (Not Provided)
อุปกรณ์ที่ใช้ในการติดตั้ง (ไม่รวมในชุด)



ELECTRIC DRILL
ส่วนไฟฟ้า



LEVEL
ไม้บรรทัดระดับน้ำ



HAMMER
ค้อน



PENCIL
ดินสอ



TAPE MEASURE
ตลับเมตร