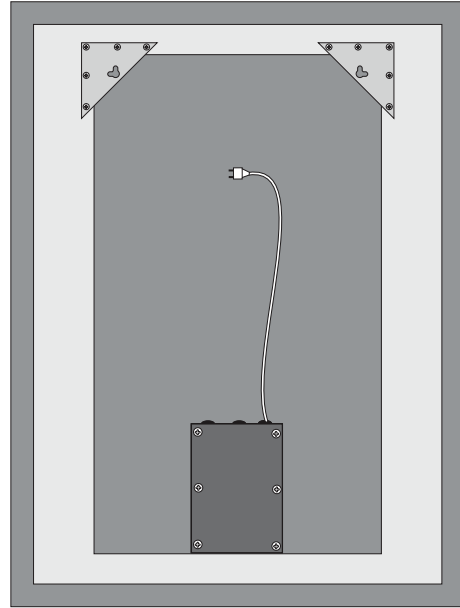
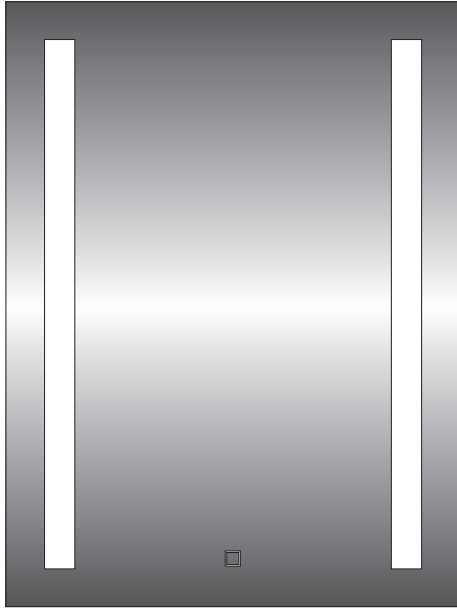
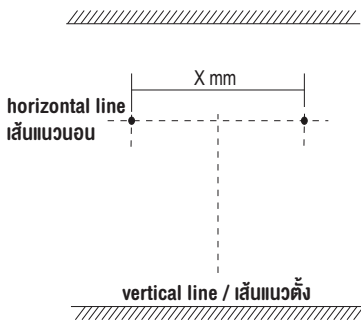


### KS-K101

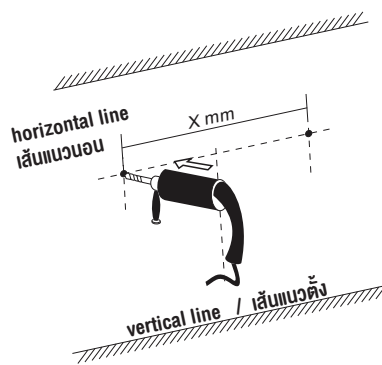
LED Square Mirror / กระจกเรียบ สีเหลี่ยม แบบมีไฟ LED



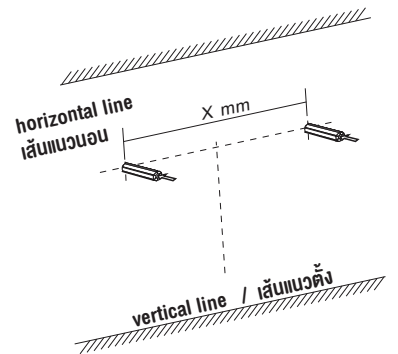
- 1** Mark the positions of the two screw holes on the wall where you want to install the mirror according to the dimension given in the below sketch.  
กำหนดตำแหน่งที่จะเจาะรูบนกำแพงในบริเวณที่ต้องการติดตั้ง



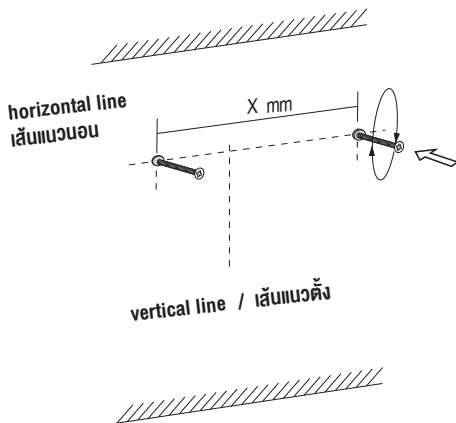
- 2** Drill holes previously marked, diameter and depth to be same as that of the screws.  
เจาะรูที่กำหนดจุดที่กำหนดไว้ โดยขนาดของรูให้เทียบกับสกรูที่นำไปในชุด



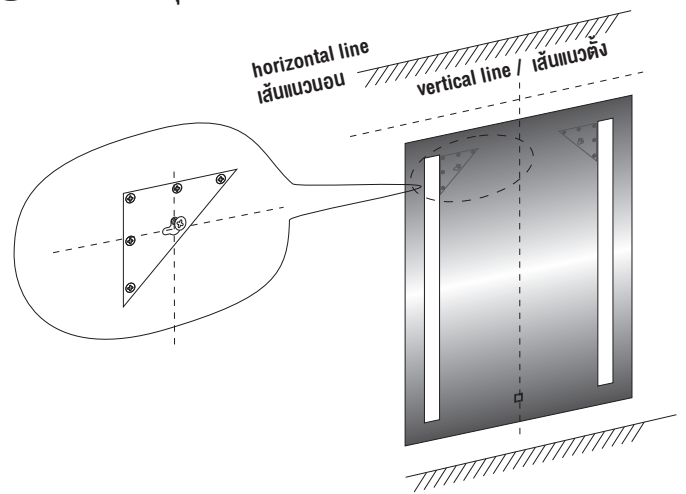
- 3** Insert the wall plugs into the drilled holes.  
เสียบฟูกลงตามรูที่กำหนดไว้



- 4** Spin into the drilling hole on the wall with the bent-head screws in clockwise direction.  
ขันสกรูตามเข็มนาฬิกา โดยใช้หัวสกรูแบบปากแฉก



- 5** Place the mirror on the wall.  
วางสินค้าตามจุดที่ติดตั้งไว้แล้ว



Installation Tools (Not Provided)  
อุปกรณ์ที่ใช้ในการติดตั้ง (ไม่รวมในชุด)



ELECTRIC DRILL  
ส่วนไฟฟ้า



LEVEL  
ไม้บรรทัดระดับน้ำ



HAMMER  
ค้อน



PENCIL  
ดินสอ



TAPE MEASURE  
ตลับเมตร