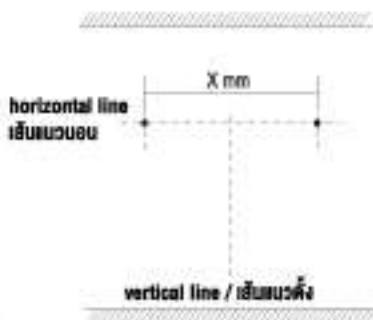
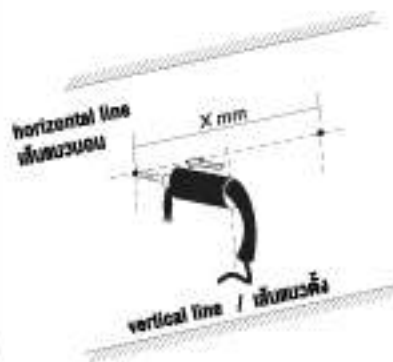


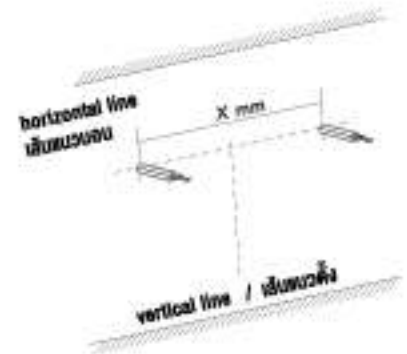
- 1** Mark the positions of the two screw holes on the wall where you want to install the mirror according to the dimension given in the below sketch.  
ทำเครื่องหมายที่จะเจาะรูบนกำแพงในบริเวณที่ต้องการติดตั้ง



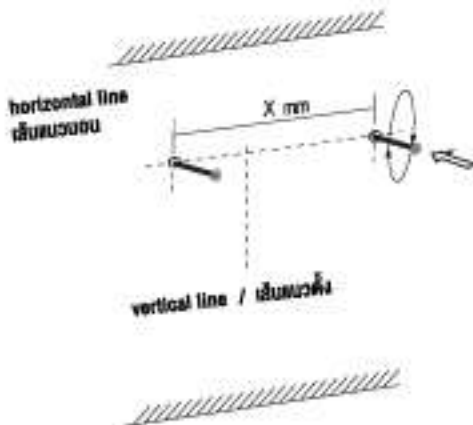
- 2** Drill holes previously marked, diameter and depth to be same as that of the screws.  
เจาะรูที่ทำพตามจุดที่กำหนดไว้ โดยขนาดของรูที่เทียบกันสกรูก็ให้ไปใบชุด



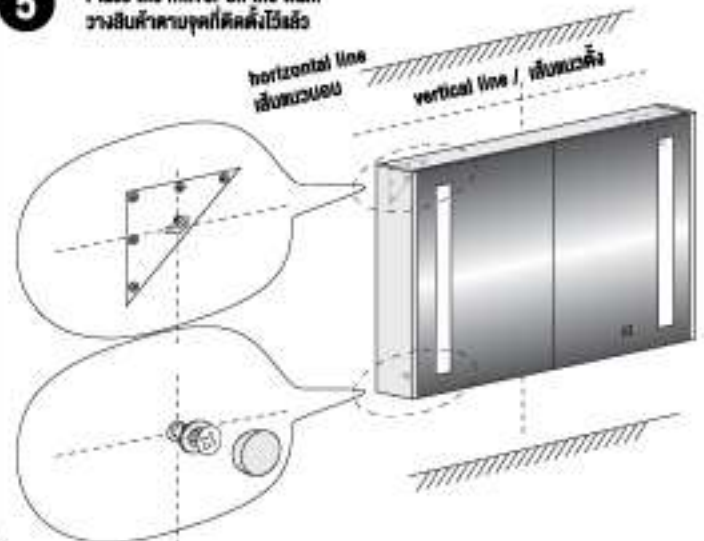
- 3** Insert the wall plugs into the drilled holes.  
เสียบที่กวางสามรูที่เจาะไว้



- 4** Spin into the drilling hole on the wall with the bent - head screws in clockwise direction.  
ขันสกรูตามพิกัดมาพิทา โดยใช้หัวสกรูแบบปากค้อน



- 5** Place the mirror on the wall.  
วางสินค้าตามจุดที่กำหนดไว้แล้ว



Installation Tools (Not Provided)  
อุปกรณ์ที่ใช้ในการติดตั้ง (ไม่รวมในชุด)



ELECTRIC DRILL  
ส่วนไฟฟ้า



LEVEL  
ไม้บรรทัดระดับน้ำ



HAMMER  
ค้อน



PENCIL  
ดินสอ



TAPE MEASURE  
คีมวัด