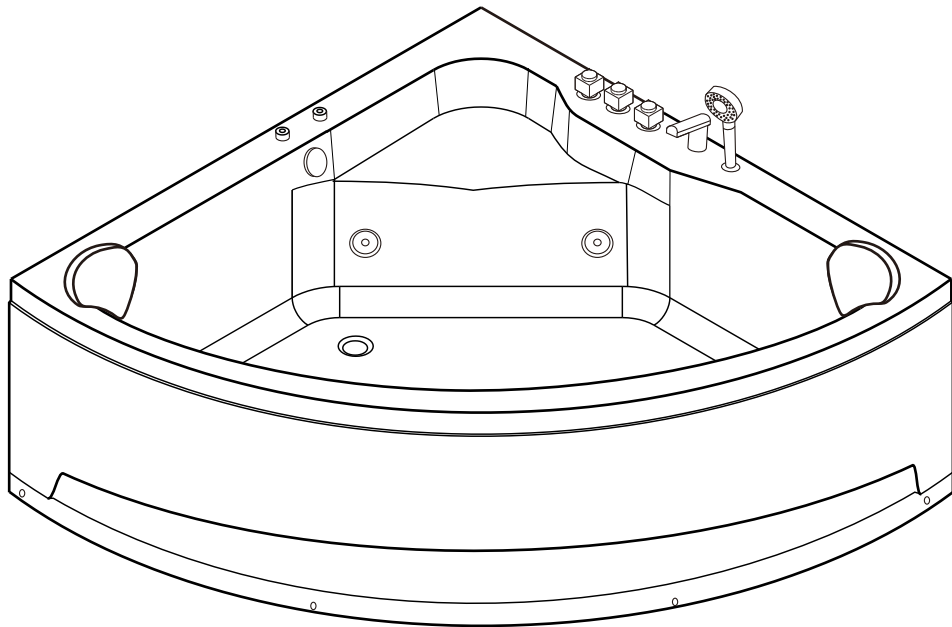


คัสซ่า
Kassa

คู่มือการติดตั้งและใช้งานอ่างอาบน้ำ
ระบบน้ำวน



C-064
1500x1500x600 mm

ข้อมูลจำเพาะ อ่างน้ำวน

Product Specification

KASSA	Model C-064 รุ่น C-064	Unit หน่วย
LENGTH ความยาว	1500	MM. มม.
WIDTH ความกว้าง	1500	MM. มม.
HEIGHT ความสูง	600	MM. มม.
DEPTH ความลึก	480	MM. มม.
STANDARD WHIRLPOOL จำนวนหัวเจ็ทอ่างน้ำวน	6	JETS หัว
WATER CAPACITY ปริมาตรน้ำ	500	LITRE ลิตร
NET WEIGHT น้ำหนักสินค้าสุทธิ	72	KG กก.
FLOOR LOAD แรงรับน้ำหนักต่อตารางเมตร	390	KG/M ² กก./ตารางเมตร
BATH PILLOW หมอนอ่างน้ำวน	2	PIECES ใบ

Water & Electricity

Position Design

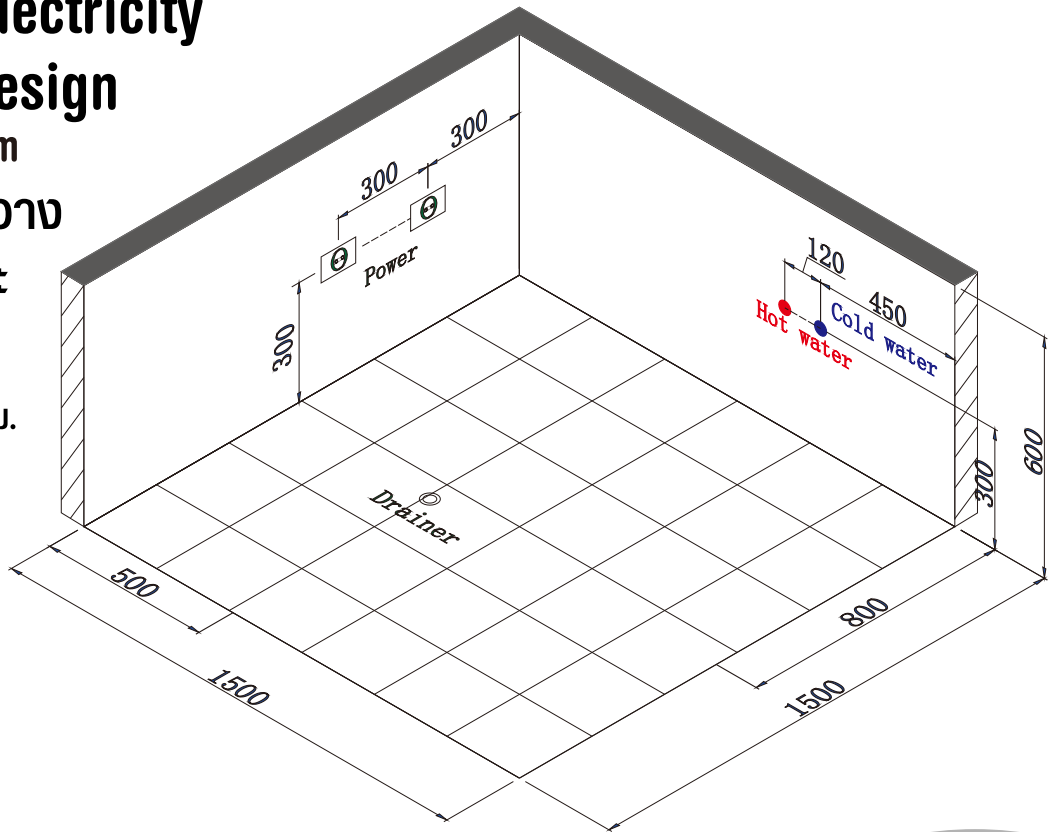
Length unit : mm

ตำแหน่งการวาง

ระยะท่อน้ำและ

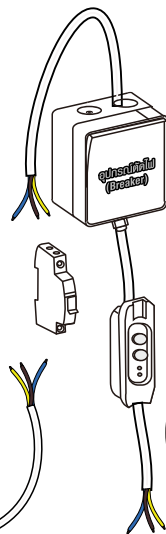
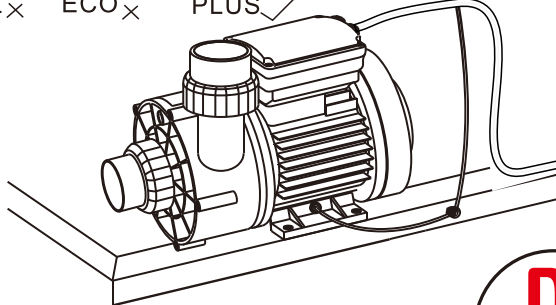
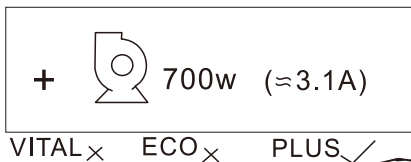
สายไฟ

หน่วยความยาว: มม.



Technical Data

ข้อมูลทางเทคนิค



"ไม่รวมอุปกรณ์ตัดไฟ(Breaker)ในชุด"
"Not include Breaker in set."

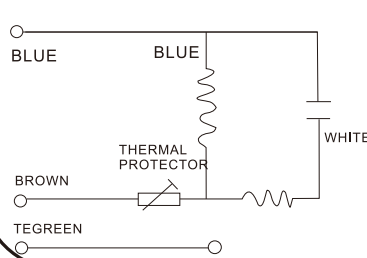


DXD

PUMP

MODEL DXD-310A AC 220-240V 50Hz 700W CLASS B IPX5

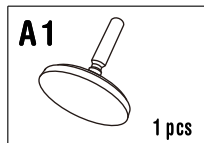
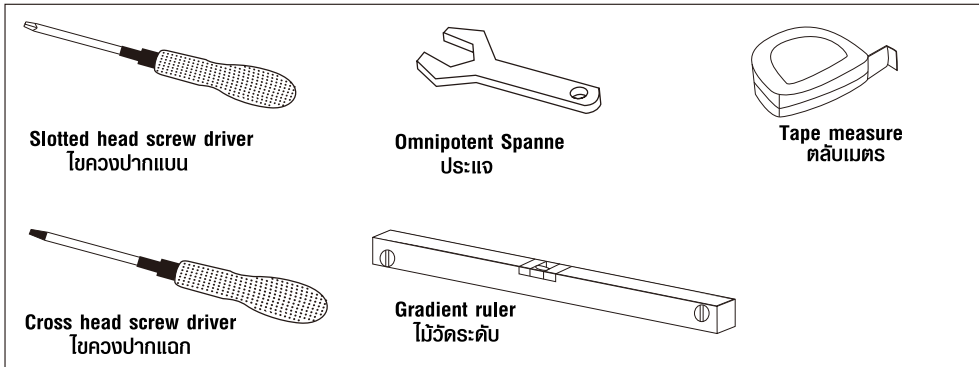
MAX WATER TEMPERATURE 50°C 15u F/450V Hmin 1m



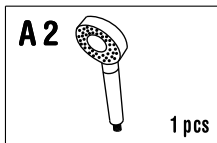
Ground properly!
Do Not Start Pump
Without Water!

Accessories Installation

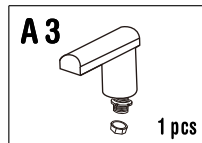
อุปกรณ์ที่ใช้ในการติดตั้ง



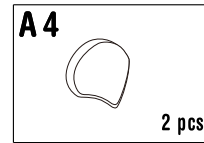
pop-up drain
สะดือฝาท่อน้ำทิ้ง



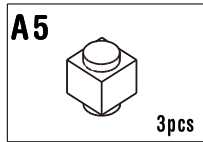
shower head
หัวฝักบัว



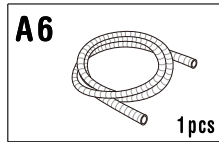
faucet outlet
หัวก๊อกน้ำ



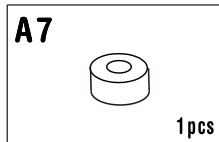
pillow
หมอนรองศีรษะ



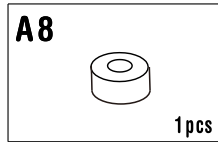
water adjustment switch
หัวปรับระดับน้ำ (ร้อน-เย็น)



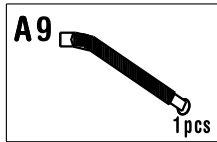
shower hose
สายฝักบัว



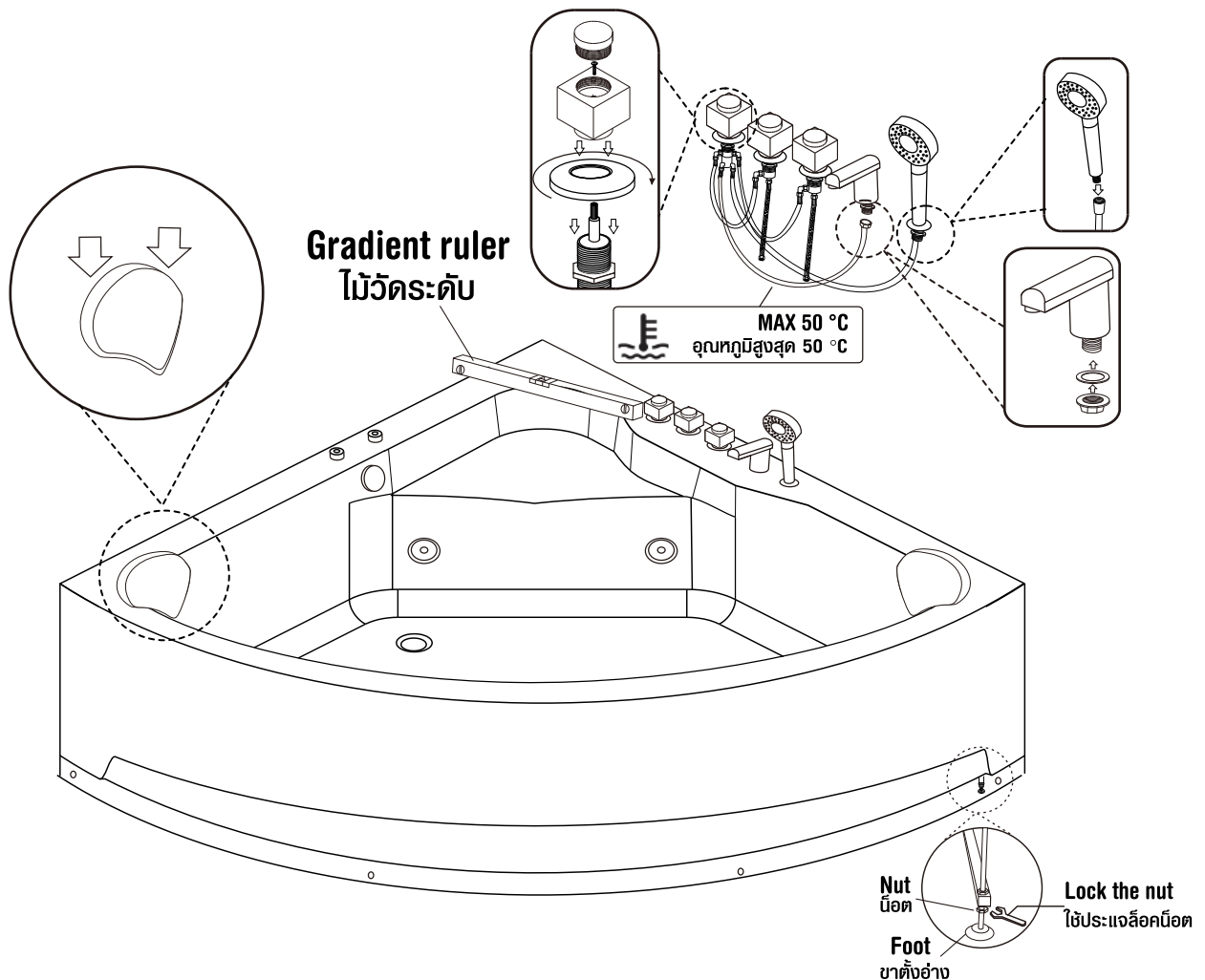
no/off switch
ปุ่มเปิด/ปิด



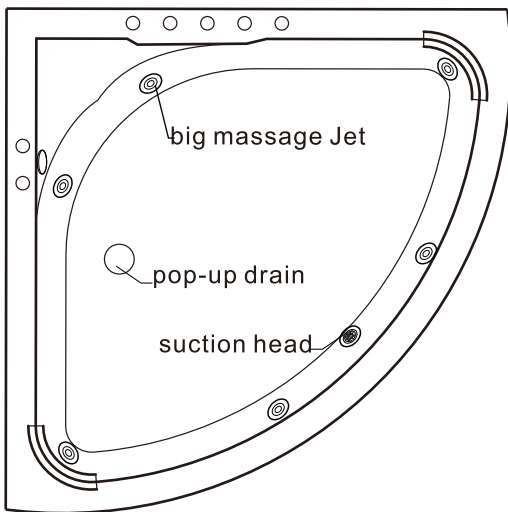
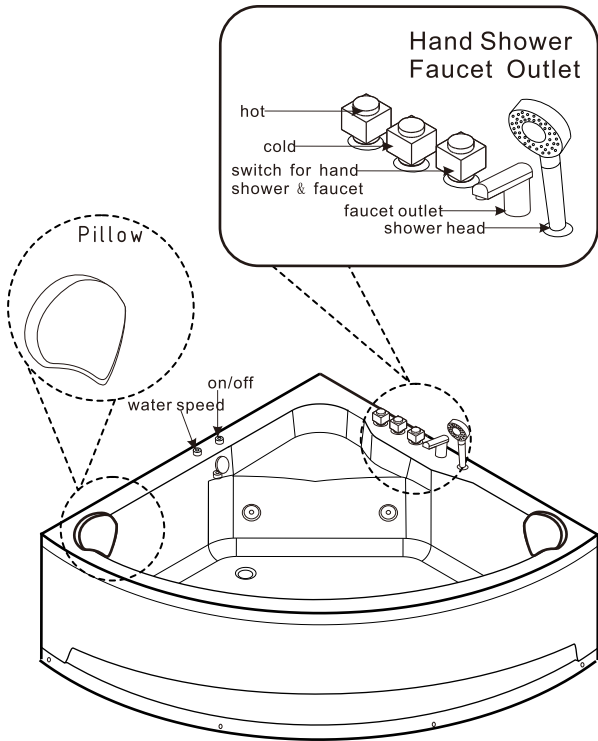
water speed switch
ปุ่มปรับความเร็วน้ำ



drainer
ร่อนน้ำทิ้ง



ขั้นตอน คำแนะนำ



คำแนะนำการดูแลรักษาก่อนการติดตั้ง

เจ้าของบ้าน และช่างติดตั้ง ควรตรวจสอบรายการบรรจุว่าถูกต้องหรือไม่ หากพบความผิดพลาดใดๆ โปรดแจ้งตัวแทนจำหน่ายทันที โปรดอ่านคู่มือการติดตั้งอย่างละเอียด ก่อนทำการติดตั้ง ระวังผิวอ่างจากบุทรี วัสดุตีไฟ หรือสะเก็ดไฟจากเครื่องเชื่อมโลหะ สารเคมีที่เป็นกรด มีฤทธิ์กัดกร่อนผิวอ่างเป็นรอยได้

คำเตือน

ห้ามโยนหรือกระแทกอ่าง และปฏิบัติตามคำเตือนข้างกล่องอย่างเคร่งครัด ห้ามนำวัสดุที่เป็นส่วนประกอบบรรจุภัณฑ์ออก ในขณะที่ทำการเคลื่อนย้าย ระวังการกระแทกของอ่างกับวัสดุแข็ง ซึ่งอาจก่อให้เกิดความเสียหายกับอ่างได้ ห้ามจับยกบริเวณระบบท่อของอ่าง เพราะอาจเกิดความเสียหายได้

คำแนะนำสำหรับการติดตั้งเพื่อความปลอดภัย

คำเตือน

- o โครงสร้างพื้นต้องสามารถรับน้ำหนักอ่าง และน้ำที่บรรจุในอ่างได้
- o ติดตั้งโดยช่างผู้ชำนาญการเท่านั้น
- o ติดตั้งอุปกรณ์ตัดไฟจากแหล่งจ่ายไฟฟ้าเพื่อป้องกันการเกิดกระแสไฟรั่ว
- o ต่อสายดิน

ข้อควรระวัง

- o ก่อนติดตั้งลอกฟิล์มออก เพื่อดูจุดบกพร่องแล้วค่อยติดฟิล์มคืนไว้ดังเดิม ในตอนติดตั้ง เพื่อป้องกันรอยเท้าและเครื่องมือในขณะที่ติดตั้ง
- o ห้ามแขวนอ่างอาบน้ำด้วยปีกอ่าง โดยไม่มีฐานรองรับอ่างอาบน้ำ
- o ห้ามยกอ่างอาบน้ำโดยที่จับกอน้ำ/ก้ออากาศ ให้จับที่ตัวโครงของอ่างโดยตรง

คำแนะนำสำหรับการใช้งานเพื่อความปลอดภัย

ข้อควรระวัง

- o ระวังสั่นขณะใช้งานเนื่องจากพื้นอ่างอาบน้ำเปียก
- o ควรติดตั้งเบรกเกอร์หรือสวิตช์ไฟ ไว้ด้านนอกเพื่อใช้ตัดไฟการทำงาน ทั้งหมดหลังจากเลิกใช้งานแล้ว
- o ทำความสะอาดอ่างอาบน้ำทุกครั้ง
- o ควรเว้นเก็บเส้นผมและให้ผมอยู่ห่างหัวคูดไม่น้อยกว่า 150 มม. (6นิ้ว)

คำเตือน

- o ทดสอบอุปกรณ์ป้องกันไฟฟ้ารั่ว ตามหัวข้อการดูแลรักษาอุปกรณ์ไฟฟ้า
- o ห้ามดัดแปลงอุปกรณ์ใดๆ ของอ่างอาบน้ำ
- o ห้ามใช้งานเมื่ออ่างอาบน้ำอยู่ในสภาพไม่พร้อมใช้งานหรืออ่างชำรุด
- o ห้ามนำวัสดุแปลกปลอมใส่ในรูต่างๆ ของอ่างอาบน้ำ
- o ห้ามวางบุทรีให้สัมผัสผิวอ่าง
- o ห้ามใช้ระบบน้ำวน เมื่อน้ำไม่สูงถึงรูเจ็ทมากกว่า 50 มม. (2นิ้ว)
- o ห้ามทำแพนวงจรไฟฟ้าโดนน้ำ
- o ห้ามใส่น้ำร้อนเกิน 50 C เพื่อป้องกันสัฟฟอจันเสียหาย
- o ห้ามทำความสะอาดอ่างอาบน้ำด้วยวัสดุ / สารขัดที่ทำลายผิวอ่างอาบน้ำ

การใช้งานอ่างอาบน้ำ

การเปิดอ่างอาบน้ำ

1. สะตือแบบ Pop up ทุมนุ่ม Pop up waste Control ทวนเข็มนาฬิกาเพื่อให้ Pop up waste อยู่ในตำแหน่งปิด
2. เปิดน้ำเข้าอ่างอาบน้ำโดยให้ระดับน้ำมีความสูงจาก Jet ตัวสูงสุดไม่น้อยกว่า 50 มม. (2นิ้ว)

การระบายน้ำออก

1. สะตือแบบ Pop up ทุมนุ่ม Pop up waste Control ตามเข็มนาฬิกาเพื่อให้ Pop up waste อยู่ในตำแหน่งเปิด

การดูแลรักษาอ่างอาบน้ำ

ควรทำความสะอาดทุกครั้งหลังใช้งาน โดยล้างน้ำสะอาดและเช็ดด้วยผ้านุ่มให้แห้ง หากบปล่อยไว้ อาจเกิดการสะสมของคราบไขมันและสบู่ที่ผิวอ่าง ซึ่งจะทำความสะอาดได้ยาก

ผิวภายนอก

1. น้ำที่มีความกระด้าง จะสะสมและทิ้งคราบไว้บนผิวอ่าง การทำความสะอาดให้ใช้ผ้านุ่มหรือฟองน้ำละเอียดชุบน้ำสบู่อุ่นทำความสะอาด
2. กรณีรอยขีดข่วนที่ผิวอ่างหรือราบนบุทรี ที่ลึกไม่เกิน 2 มม. สามารถใช้กระดาษทรายน้ำ เบอร์ 1000/1200 ขัดผิวอ่างแล้วใช้ครีมขัดเงาสีรถยนต์ขัดซ้ำ

อุปกรณ์ไฟฟ้า

1. ถ้าไม่ใช้งานเกินกว่า 2 สัปดาห์ ควรเปิดระบบโดยไม่เติมน้ำใส่ในอ่างระยะเวลาไม่เกิน 1 นาที
2. ควรมีการตรวจสอบระบบการทำงานของ Pump และ Blower โดยช่างผู้ชำนาญการ อย่างน้อยปีละ 1 ครั้ง

ปัญหาและการแก้ไข		
ปัญหา	สาเหตุ	วิธีแก้ไข
มอเตอร์ไม่ทำงาน	ไม่มีกระแสไฟฟ้าเข้ามอเตอร์	ตรวจสอบระบบไฟ, จุดต่อไฟ
	สายยางสวิทช์ลวมหลุด	ต่อสายยางสวิทช์ ลมให้แน่น
	สวิทช์ไม่ทำงาน	ตรวจเช็ค / เปลี่ยนสวิทช์ลวม
	มอเตอร์ไหม้	ตรวจเช็คมอเตอร์
มอเตอร์ทำงานแต่ไม่มีน้ำออกจากหัวเจ็ท	ระดับน้ำในอ่างต่ำเกินไป	เติมน้ำในอ่างให้ถึงระดับที่แนะนำ
	ระบบทางดูดน้ำอุดตัน	หาจุดอุดตันบริเวณข้อต่อต่างๆ แล้วซ่อมแซม
ปั้มน้ำไม่ทำงานหรือน้ำออกมากกว่าปกติ	ระดับน้ำในอ่างต่ำเกินไป	เติมน้ำในอ่างให้ถึงระดับที่แนะนำ
	มีเศษสิ่งสกปรกอุดตันในหัวดูด	ทำความสะอาด
	หัวเจ็ทอุดตัน	ถอดหัวเจ็ทออกทำความสะอาด
	มีอากาศรั่วเข้าที่อุดของปั้ม	ตรวจสอบยาง o-ring ของท่ออุดให้อยู่ในร่อง แล้วขันข้อต่อให้แน่น
ปั้มน้ำเสียงดังกว่าปกติ	สิ่งสกปรกตกค้างในใบพัดของปั้ม	ถอดทำความสะอาดใบพัด
	ลูกปืนมอเตอร์ชำรุด	ถอดเปลี่ยนลูกปืนใหม่
	มีอากาศรั่วเข้าที่อุดของปั้ม	ตรวจสอบยาง o-ring ของท่ออุดให้อยู่ในร่อง แล้วขันข้อต่อให้แน่น
ข้อต่อหัวเจ็ทรั่ว	ข้อต่อชำรุด	ถอดเปลี่ยนข้อต่อหัวเจ็ท
มอเตอร์ร้อนจัด, เบรกเกอร์ตัด	สายไฟขนาดเล็กเกินไปหรือจุดต่อสายไฟไม่ดี	เปลี่ยนสายไฟตามขนาดที่กำหนด
		ตรวจสอบระบบไฟ
มอเตอร์ทำงานและหยุดในทันที	มีสิ่งปิดปรกติที่ระบบมอเตอร์หรือระบบไฟ	ตรวจเช็คโดยช่างไฟ
มีน้ำรั่วที่ ปั้มน้ำ	ยางกันน้ำที่ข้อต่อปั้มชำรุด	เปลี่ยนยางกันน้ำใหม่
Air Power ไม่ทำงาน	ไม่มีกระแสไฟฟ้าเข้าชุดมอเตอร์	ตรวจสอบระบบไฟ, จุดต่อสายไฟ
	มอเตอร์ไหม้	ตรวจเช็คชุดมอเตอร์
	มีสิ่งตกค้างใน Air Blower	ตรวจเช็คและนำสิ่งตกค้างออก
		ตรวจเช็คสวิทช์ลวมถ้าเสียหายให้เปลี่ยนใหม่

การรับประกันสินค้า

เงื่อนไขการรับประกันสินค้า

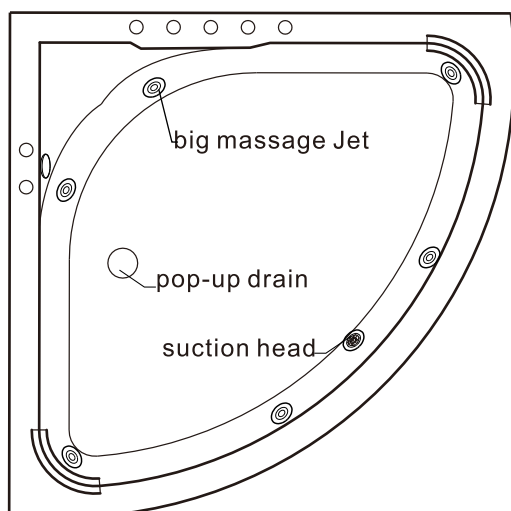
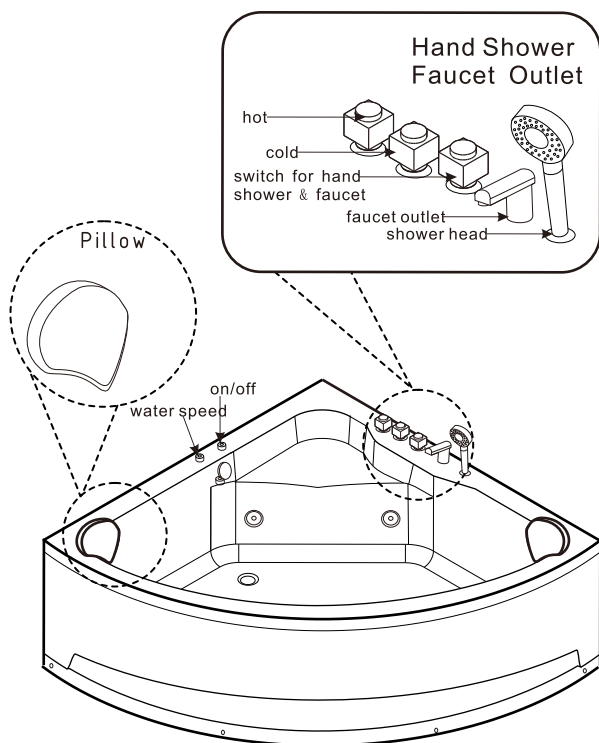
- พิจารณาจากใบรับประกัน ใบเสร็จรับเงิน หรือหลักฐานอื่นๆ โดยนับจากวันซื้อ - ขาย เป็นสำคัญ บริษัทฯไม่สามารถรับประกันสินค้าหากไม่มีเอกสารดังกล่าว
- เงื่อนไขการรับประกันครอบคลุมเฉพาะตัวสินค้าตามสภาพการใช้งานปรกติเท่านั้น ไม่รวมถึงความเสียหายจากการขนส่ง การบุกรุกเนื่องจากสารเคมี การบำรุงรักษาที่ไม่ถูกวิธีและความเสียหายจากภัยธรรมชาติ
- หากพบว่าสินค้าที่อยู่ในระยะประกันไม่สามารถใช้งานได้เนื่องมาจากความชำรุด บริษัทฯ จะซ่อมแซมหรือเห็นสมควรเปลี่ยนเฉพาะอะไหล่หรือตัวสินค้าเท่านั้น โดยความรับผิดชอบจะไม่ครอบคลุมถึงความเสียหายหรือค่าใช้จ่ายอื่นๆ นอกเหนือจากตัวสินค้า
- กรณีสินค้าพ้นเงื่อนไขการรับประกัน จะต้องแจ้งอัตราค่าบริการและค่าใช้จ่ายอื่นๆ ให้ลูกค้าทราบ และได้รับความยินยอมจากลูกค้าก่อนดำเนินการใดๆ

ระยะเวลาการรับประกันสินค้า		
ประเภทสินค้า	การรับประกัน	ระยะเวลาประกัน
อ่างอาบน้ำ อะครีลิก ระบบน้ำวน	ปั้ม	1 ปี

หมายเหตุ

ก่อนการติดตั้งสินค้าทุกประเภท แนะนำให้ตรวจสอบวิธีการติดตั้งและระยะของอุปกรณ์ประกอบ ติดตั้งต่างๆ จากคู่มือการติดตั้ง เพื่อให้ได้ระยะที่ถูกต้องสามารถใช้งานได้ทางบริษัทฯ ขอสงวนสิทธิ์ความรับผิดชอบสินค้าที่เสียหายจากการถอดรื้อ/การบริการ หรือเปลี่ยนแปลงข้อมูลใดๆ โดยมีต้องแจ้งให้ทราบล่วงหน้า

Functional Introduction



Bathtub Usage

Testing the Overflow

1. For pop up stopper, rotate the pop up waste control counterclockwise to close the pop up waste.
2. Let in the water until water level is 50 mm above the jet.

Testing the Drainage

1. For pop up stopper, rotate the pop up waste control clockwise to open the pop up waste.

Bathtub Maintenance

Always clean the bathtub after each use, using clean water and dry with soft cloth. Otherwise, oily stain and soap may accumulate on the surface which may be difficult to clean.

Outer Surface

1. Hard water may accumulate and leave stain on the surface. Use soft cloth or sponge dip in soap water to clean.
2. For scratches or cigarette stain with depth less than 2 mm., use sandpaper no.1000/2000 to scrub the surface and apply car polish.

Electrical Devices

1. If not in use for more than 2 consecutive weeks, the system should be open for 1 minute without letting the water into the tub.
2. Pump and Blower system should be checked by professional at least once a year.

Pre-installation Guidelines

Homeowner and fitter should check to make sure that contents in the package is accurate.

Should you find any defects, please notify our store immediately. Please read the installation manual carefully before beginning the installation process.

Keep away from cigarette, flammable objects or sparks from welding process. Acidic chemicals may damage the bathtub surface.

Warning

Do not throw or hit the bathtub and strictly observe the warning on the package.

Do not remove any parts of the content while transporting.

Avoid hitting the bathtub with solid object which may cause damage.

Do not lift the drainage part of the bathtub since it may result in damage.

Guideline for Safe Installation

Warning

o Floor structure must be able to support the weight of the bathtub and its water content.

o Installation must be done only by experts.

o Installation of Safety Circuit Breaker is strongly recommended.

o Ground wire must be connected.

Mandatory Action

o Before installation, pull protection film off to examine all the defects and put it back during installation to protect against footprint or equipment used during installation.

o Avoid hanging your bathtub by its rim without any supporting frame.

o Do not lift the bath by the plumbing at any time; handle by the shell only.

Guideline for Safe Usage

Mandatory Action

o Beware of slippery during usage due to wet bathtub.

o Should install circuit breaker outside to shut down the power after use.

o Always clean the bathtub after each use.

o Tying your hair and keep away from suction head no less than 150 mm..

Prohibiton

o Test the safty circuit breaker.

o Do not modify any devices of the bathtub.

o Do not use when the bathtub is damaged.

o Do not insert any inappropriate objects into the holes of the bathtub.

o Do not Place burning cigarette on bathub surface.

o Whirlpool System cannot be use if water level is below 50 mm..

o Do not wet the electronic circuit.

o Do not fill the bathtub with water higher than 50 C°.

o HARSH CHEMICALS, SHARP AND ABRASIVE OBJECTS SHOULD NEVER BE USE ON ACRYLIC SURFACES.

FAQ & SOLUTIONS		
Problems	Causes	Solutions
Motor no working	Motor doesn't receive electricity	Check electrical system, electricity joint
	Wind switch hose disconnect	Tighten wind switch hose
	Switch not working	Check / Replace wind switch
	Burned up motor	Check motor
Motor is working but no water coming out from jet	Water level in the bathtub is too low	Fill up more water
	Clogged up water suction	Find the clogged up point especially joints and fix
Water Pump not working or water is too soft	Water level in the bathtub is too low	Fill up more water
	Dirt accumulated in the suction	Clean the bathtub
	Clogged up water suction	Remove jet switch and clean
	Air leak into suction hose of the pump	Check the o-ring of the hose and tighten the joint
Water pump works louder than usual	Dirt accumulated in the propeller	Clean up the propeller
	Damaged motor bearing	Replace motor bearing
	Air leak into suction hose of the pump	Check the o-ring of the hose and tighten the joint
Leak joint of the jet switch	Damaged joint	Replace joint
Overheated motor Breaker activate	Wire is too small or electrical joint is damaged	Replace wire
		Check electrical system
Motor work and stop immediately	Motor or electricity malfunction	Check by expert
Water Pump leakage	Damaged waterproof rubber at pump joint	Replace
Air Blower not working	No electricity in motor	Check electrical system, electricity joint
	Burned up motor	Check motor
	Dirt in Air Blower	Clean up Air Blower
		Check wind switch and replace if necessary

Warranty

Warranty Conditions

1. Consider warranty card, receipt or other evidences starting from the day of purchase. The company cannot provide warranty of the product without such evidences as mentioned.
2. This warranty only covers the normal condition of the product and does not apply to or cover defects, damage or failure caused by the freight carrier, installer, user or other person, or resulting from, without limitation, any of the following : improper handling, modification of any type, improper installation, misuse, incorrect operation, lack of proper routine maintenance, the use of improper cleaners or abrasives, accidents or acts of God. Nor does it apply to effects of normal wear and tear.
3. The company reserves the right to fix or replace only spare parts or products without any other damage or ther expenses aside from the product itself.
4. If the product warranty expires, the company will inform the rate of service and other expenses and ask for customer's consent before proceeding to do anything.

Warranty Period		
Warranty	Warranty	Period
Whirlpool Acrylic Bathtub	Pump	1 Year

Remarks

Before any installation, please check the installation method from the manual in order to ensure proper installation
The company reserves the right to alter the information without prior notice.