

# คู่มือการติดตั้ง แผ่นหลังคา DECRA รุ่น Milano

## อุปกรณ์การติดตั้ง

สกรูหัวหกเหลี่ยม ปลายสว่าน ยาว 15 นิ้ว

สกรูปลายสว่าน สำหรับยึดแป ยาว 15 มม.

ซอลักเขียนหิน

ไขควง/  
ไขควงไฟฟ้าหัวแฉก

โพลียูรีเทนซิลแลนท์

รางน้ำตะเข้ ตราเพชร

ดินสอดำ /  
มาร์คเกอร์

ค้อนยาง

ชุดซ่อมแต่งสี

คีมตัด  
แผ่นหลังคา

เครื่องพับ แผ่นหลังคา Decra

เครื่องตัด แผ่นหลังคา Decra

ตลับเมตร

ฉากต่าย

เครื่องพับ แผ่นหลังคา Decra

บล็อกสำหรับ  
สกรูหกเหลี่ยม  
เบอร์ 6

อุปกรณ์พับ  
แผ่นหลังคา

แผ่นปิดสันโค้งชนผนัง  
1305  
122  
95  
13

ครอบปีกสันหลังคา  
1305  
24  
40  
70  
16

แผ่นหลังคา Milano  
415 1335

ถุงมือกันบาด

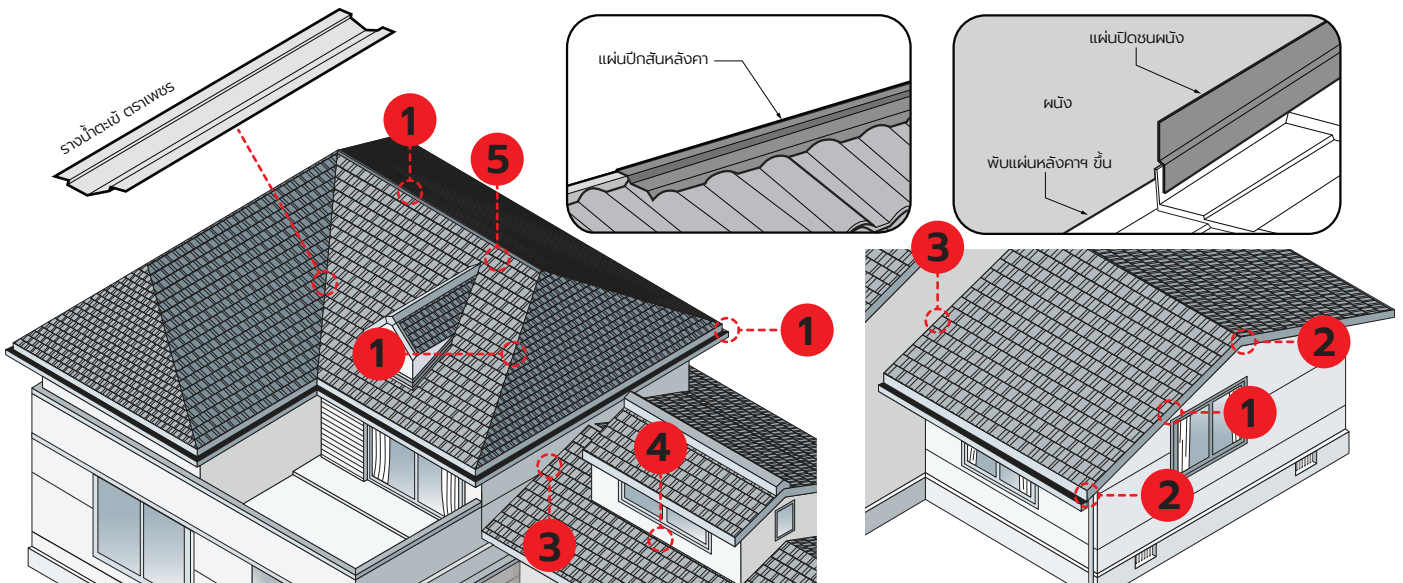
ครอบสัน/ครอบข้าง  
150 405 85

แผ่นปิดปลายครอบสัน  
150

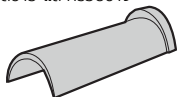
แผ่นปิดชนผนัง  
2000  
86  
17  
57

ชื่อรุ่นสินค้า	ขนาด (ซม.) กว้าง x ยาว	น้ำหนัก (กก.)	จำนวนการใช้งาน แผ่น / ตร.ม.
Milano	415 x 1335	6.6	2.2

## ตำแหน่งการใช้งาน ครอบสัน/ครอบข้าง/แผ่นปิดปลายครอบสัน/แผ่นปิดชนผนัง



**1 ครอบสัน/ครอบข้าง**  
ใช้ติดตั้งบริเวณสันหลังคา สันตะเข้  
ปิดชาย และครอบข้าง



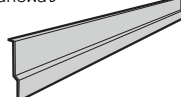
ปริมาณการใช้งาน 2.7 แผ่น/เมตร

**2 แผ่นปิดปลายครอบสัน**  
ใช้ติดตั้งเพื่อปิดหัว ปิดปลายหัว และ  
ปิดปลายสันตะเข้



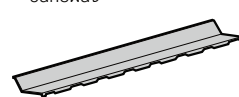
ปริมาณการใช้งาน นับตามจุดใช้งาน

**3 แผ่นปิดชนผนัง**  
ใช้ติดตั้งบริเวณส่วนที่แผ่นหลังคา  
ชนกับผนัง



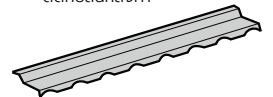
ปริมาณการใช้งาน 0.53 แผ่น/เมตร

**4 แผ่นปิดสันโค้งชนผนัง**  
ใช้ติดตั้งบริเวณส่วนที่แผ่นหลังคา  
ชนกับผนัง



ปริมาณการใช้งาน 0.83 แผ่น/เมตร

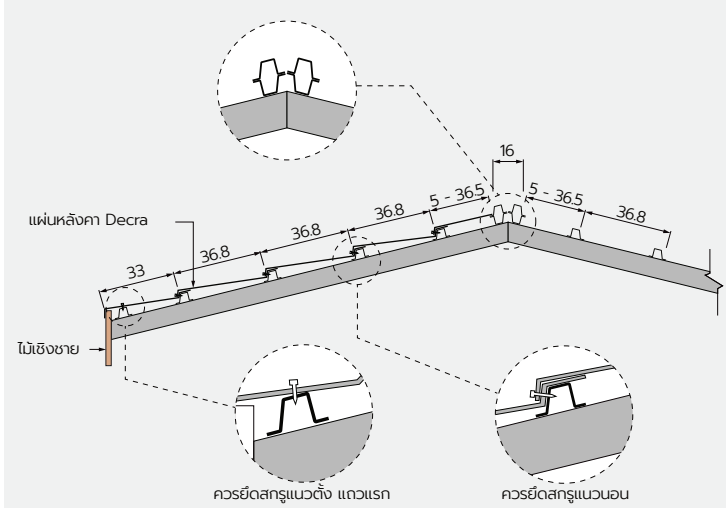
**5 แผ่นปิดสันหลังคา**  
ใช้ติดตั้งกับแผ่นหลังคาแฉกจนสุด  
ติดกับสันหลังคา



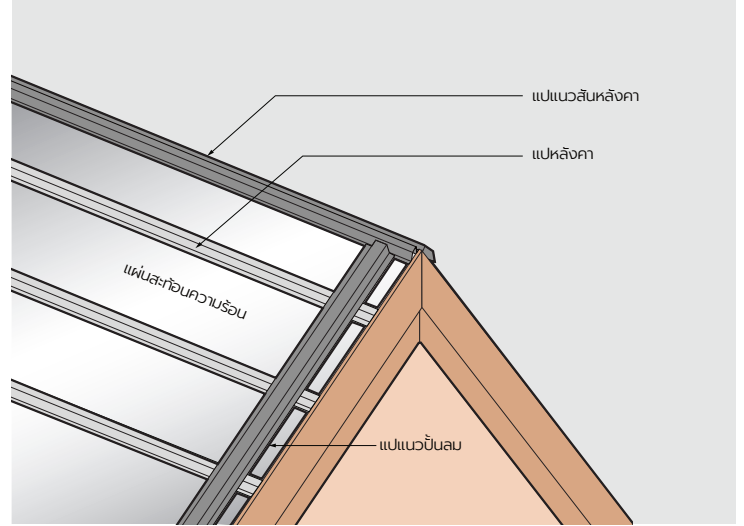
ปริมาณการใช้งาน 0.83 แผ่น/เมตร

**1****การติดตั้งแผ่นหลังคา Decra**

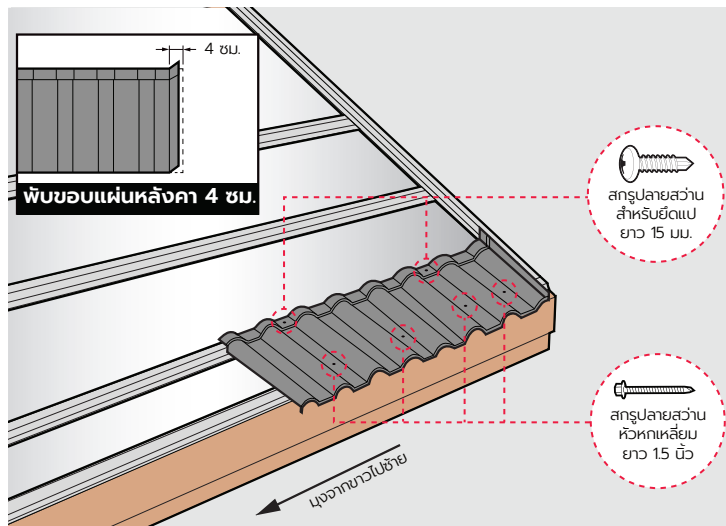
นำแปสำเร็จรูปมาติดตั้งกับบนแผ่นสะท้อนความร้อน ติดตั้งแปแถวแรกชนกับไม้เชิงชาย แล้วติดตั้งแปแถวที่สอง ให้มีระยะห่าง 33 ซม. จากนั้นติดตั้งแปแถวถัดไป ให้มีระยะห่าง 36.8 ซม.

**1.1**

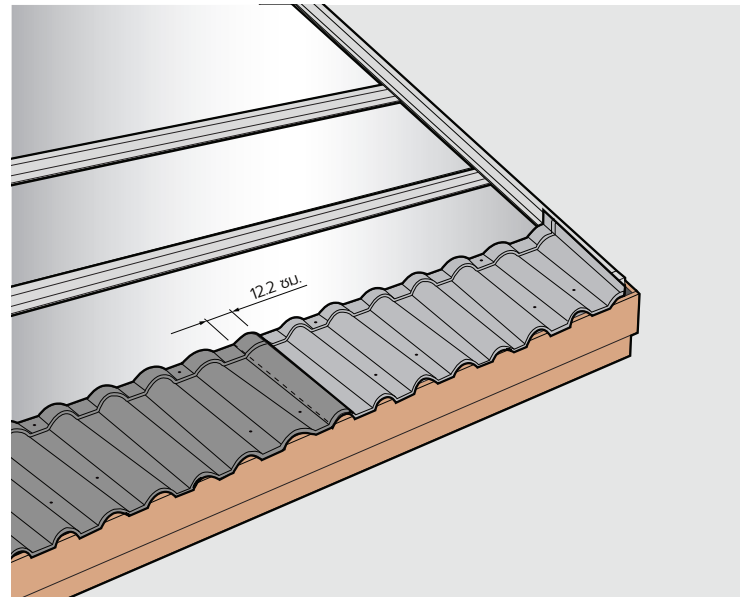
การติดตั้งหลังคา Decra สำหรับหลังคาทรงจั่ว หลังจากการติดตั้งเชิงชายพลัส トラเพชร หรือ เชิงชายหน้า 8 นิ้ว 6 นิ้ว บริเวณป็นลม เรียบร้อยแล้ว ให้ติดตั้งแป ขนาด 0.5 トラเพชร ตามแนวป็นลม กับบนแป รับแผ่นหลังคา โดยกำหนดให้ระยะห่างจากเชิงชายมายังมุมนอกของสันแป ระยะ 6.5 ซม.

**1.2**

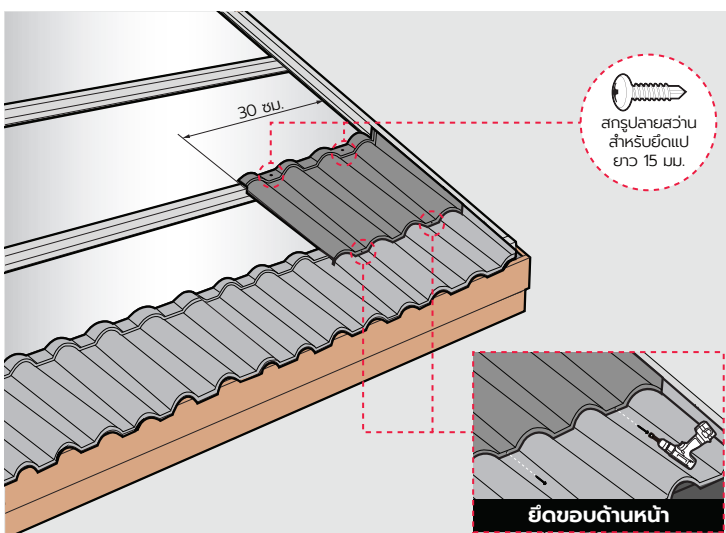
นำแผ่นหลังคา Decra ไปพิบขอบด้านข้าง 4 ซม. แล้ววางติดตั้งแผ่นหลังคาฯ ให้ขอบที่พิบชนกับแปแนวป็นลม จากนั้นให้ยึดด้วยสกรูปลายสว่านยึดแป ยาว 15 มม. บริเวณขอบด้านบน จำนวน 2 จุด และยึดด้วยสกรูหัวหกเหลี่ยม บริเวณกลางลอนแผ่นหลังคาฯ จำนวน 4 จุด

**1.3**

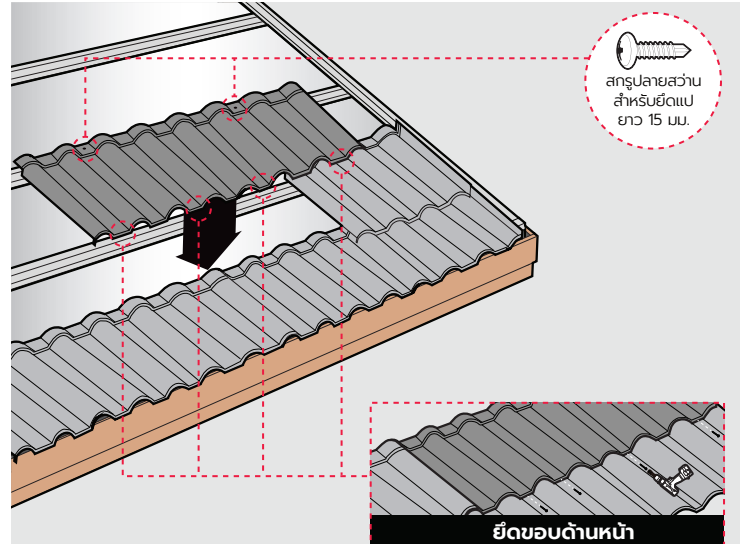
นำแผ่นหลังคา Decra แผ่นถัดไปมาวางติดตั้ง โดยให้มีระยะซ้อนทับ 12.2 ซม. จนครบทั้งแถว

**1.4**

ติดตั้งแผ่นหลังคาแถวถัดไป โดยการติดแผ่น Decra ให้มีระยะ 30 ซม. เพื่อให้เป็นการมุงแบบสลับ จากนั้นให้ยึดขอบด้านหน้าด้วยสกรูปลายสว่าน หัวหกเหลี่ยม 1.5 นิ้ว จำนวน 2 ตัว ในกรณีแผ่นเต็ม ให้ยึดสกรู 4 ตัว ต่อแผ่น

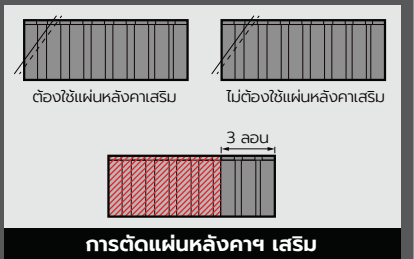
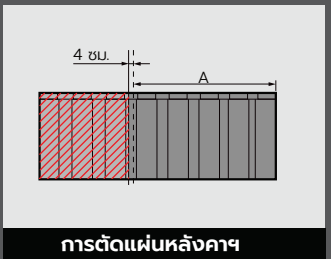
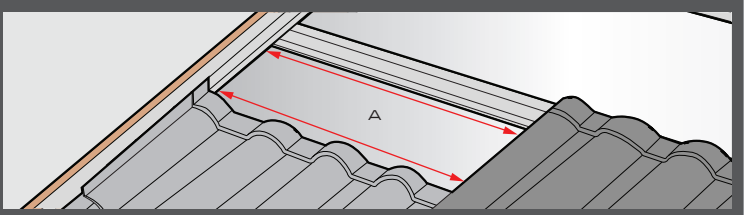
**1.5**

นำแผ่นหลังคา Decra แผ่นเต็มมาวางให้ได้แนวสลับ จากนั้นทำการยึดแผ่น Decra บริเวณด้านบน ด้วยสกรูปลายสว่าน สำหรับยึดแป ยาว 15 มม. จำนวน 2 ตัว ต่อแผ่น และยึดขอบด้านหน้าด้วยสกรูปลายสว่าน หัวหกเหลี่ยม 1.5 นิ้ว จำนวน 4 ตัว จนครบทั้งแถว

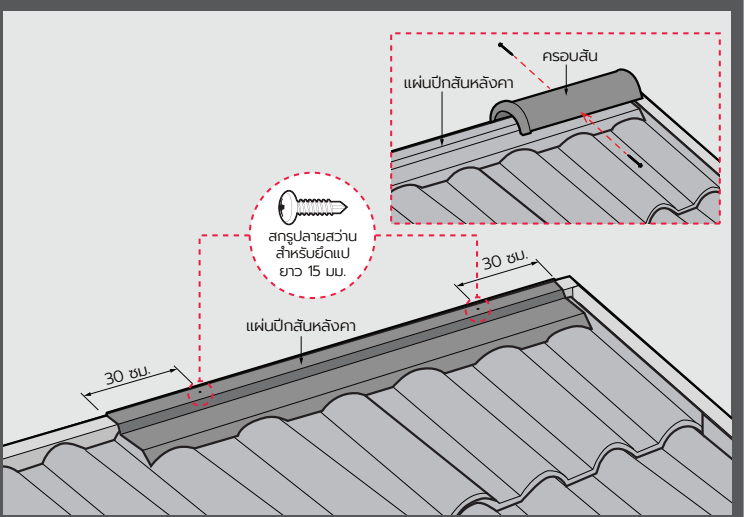


**2 การติดตั้งแผ่นหลังคาฯ** บริเวณแนวบันลุม, บริเวณรางน้ำสันตะชัย  
บริเวณชนผนังแนว Slope

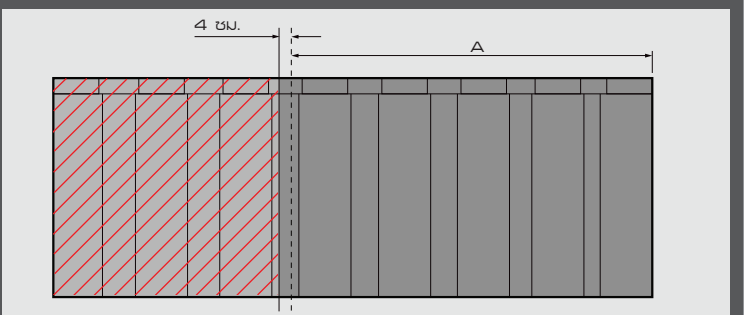
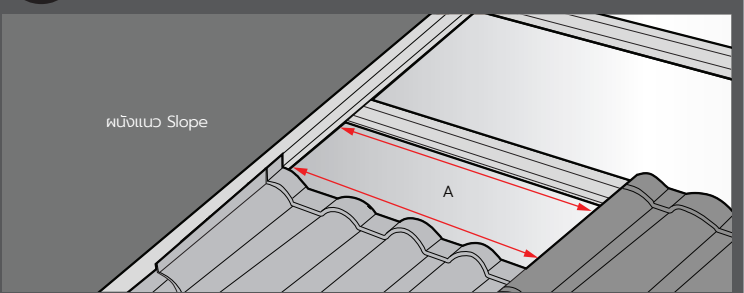
กรณีที่ต้องตัดแผ่นหลังคาฯ ให้วัดจากขอบแผ่นหลังคาฯกับแป แล้วบวกระยะซ้อนทับ 6 ซม. และระยะสำหรับทับแผ่นหลังคาฯ 4 ซม. กรณีแนวตัดไม่ครอบคลุมความกว้างของแผ่นเติมหลังคาฯ ต้องวางแผ่นหลังคาฯเสริม โดยรุ่น Milanoกำหนดให้แผ่นเสริมมี 3 ลอน



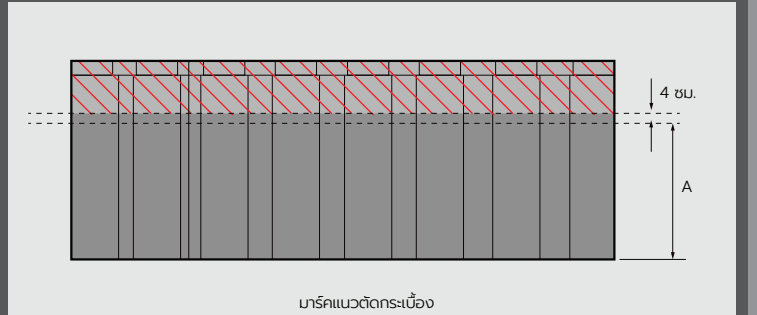
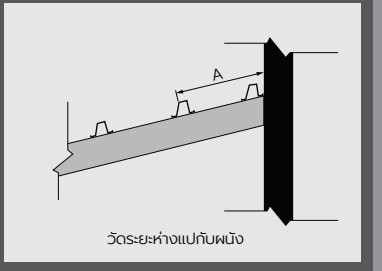
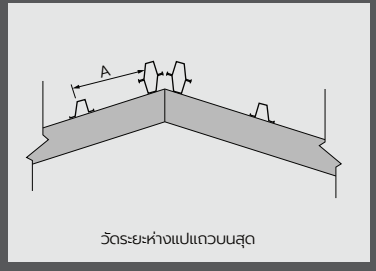
**2.2** การติดตั้งครอบสันสำหรับรุ่น Milano ต้องติดตั้ง แผ่นปีกสันหลังคาบนแผ่นหลังคาแฉกบนสุดก่อน เพื่อป้องกันลม และน้ำย้อนเข้าบริเวณครอบติดตั้งโดยใช้สกรูปลายสว่านสำหรับยึดแป ยาว 15 มม. ยิงยึดห่างจากขอบแผ่น 30 ซม. จำนวน 2 จุด จากนั้นจึงติดตั้งครอบสัน บริเวณสันหลังคา โดยยิงยึดด้วยสกรูปลายสว่าน หัวหกเหลี่ยม ทั้งสองด้าน



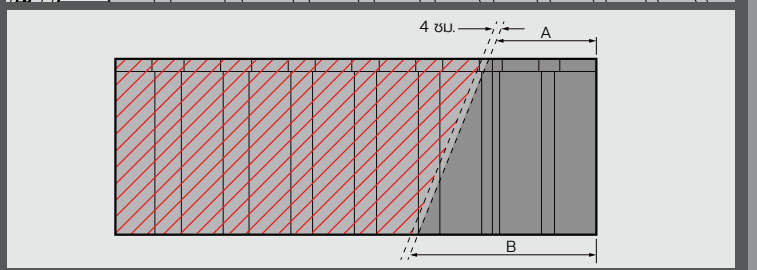
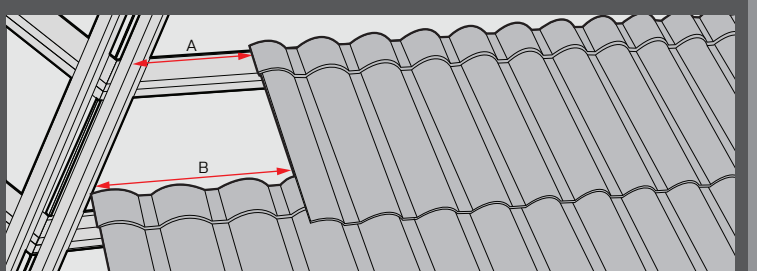
**2.4** การติดตั้งแผ่นหลังคาบริเวณชนผนังแนว Slope ให้ทำการวัดระยะ A โดยบวกระยะทับหลังคาขึ้น 4 ซม.



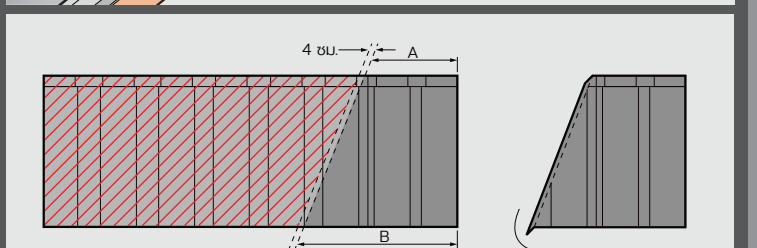
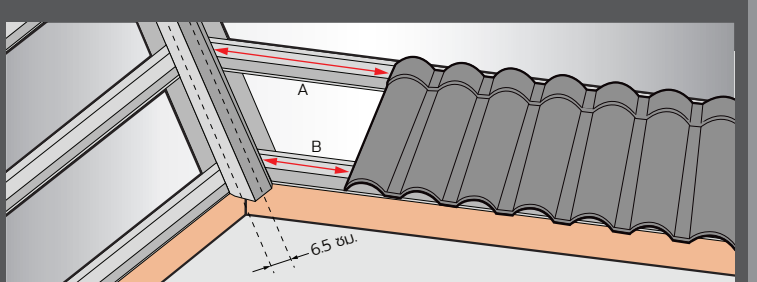
**2.1** การติดตั้งแผ่นหลังคา Decra แฉกบนสุด ให้ทำการวัดระยะห่างแปแฉกบนสุด แล้วนำแผ่นหลังคา Decra มาวัดระยะให้เท่ากับระยะห่างแปแฉกบนสุด จากนั้นเว้นระยะการทับออกมา 4 ซม.



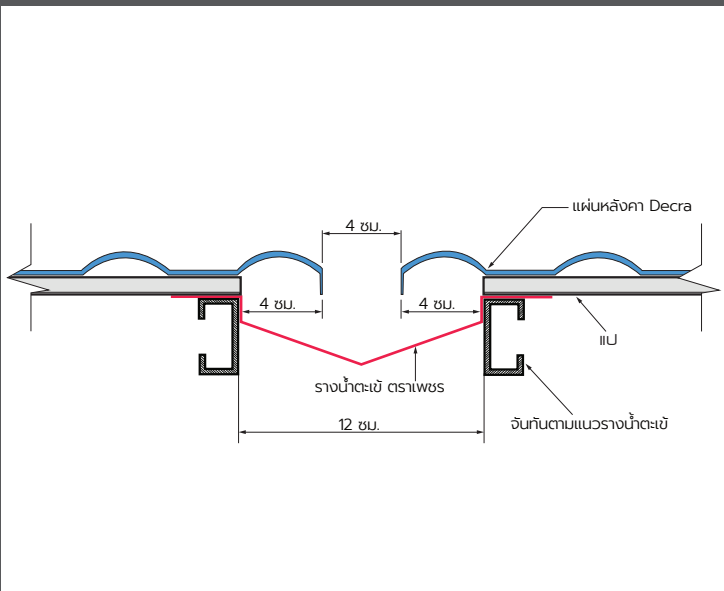
**2.3** การตัดแผ่นริม สำหรับหลังคาทรงปั้นหยา ให้วัดจากขอบแผ่นหลังคาฯถึงแป โดยวัดตำแหน่ง A และ B แล้วเผื่อระยะซ้อนทับ 6 ซม. และระยะสำหรับทับแผ่นหลังคาฯ 4 ซม. กรณีแผ่นริมไม่สามารถทับได้เนื่องจากความยาวของช่องว่าง ยาวกว่า หรือ พอดีแผ่น ให้ทำการเสริมแผ่นก่อนแผ่นริม ตามคู่มือ ข้อที่ 2



**2.5** การตัดแผ่นริม สำหรับหลังคาทรงปั้นหยา ให้วัดจากขอบแผ่นหลังคาฯถึงแป โดยวัดตำแหน่ง A และ B แล้วเผื่อระยะซ้อนทับ 6 ซม. และระยะสำหรับทับแผ่นหลังคาฯ 4 ซม. กรณีแผ่นริมไม่สามารถทับได้เนื่องจากความยาวของช่องว่าง ยาวกว่า หรือ พอดีแผ่น ให้ทำการเสริมแผ่นก่อนแผ่นริม ตามคู่มือ ข้อที่ 2.1

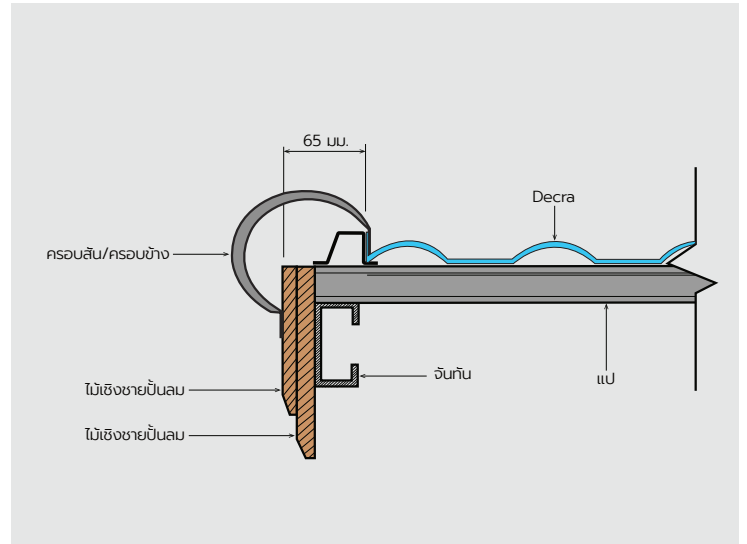


**2.6** การติดตั้งแผ่นรางน้ำแนวสันตะเข้ โดยติดตั้งแผ่นรางน้ำให้อยู่บริเวณใต้แปหลังคา

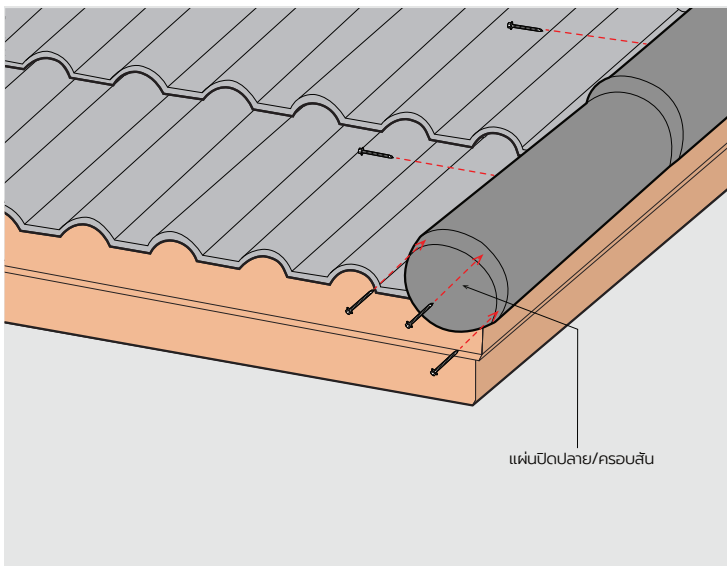


**การติดตั้งครอบ** บริเวณสันหลังคา ครอบสันตะเข้ และครอบข้าง

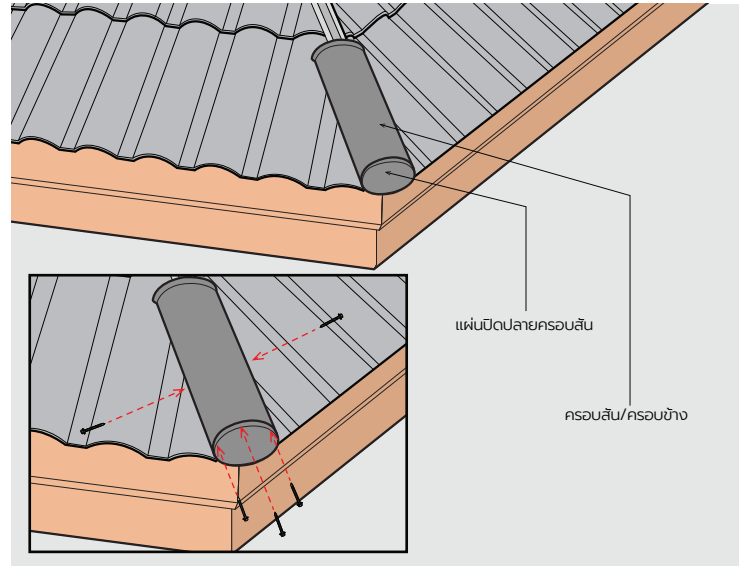
**3** การติดตั้งครอบปิดชาย นำครอบสัน/ครอบข้าง มาวางกับลงบนไม้เชิงชายป็นลม และยึดด้วยสกรูปลายสว่าน แผ่นละ 2 จุด



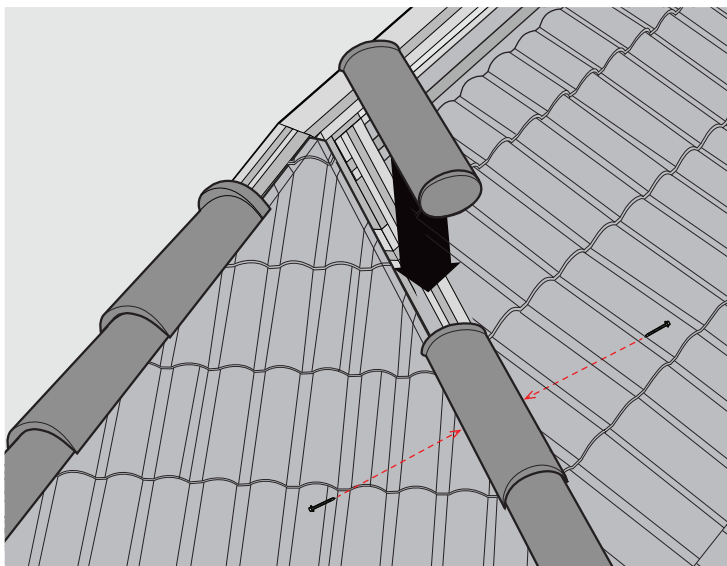
**3.1** สำหรับการติดตั้งครอบบริเวณปิดชาย ให้นำแผ่นปิดปลายครอบสัน มาประกอบเข้ากับครอบสัน/ครอบข้าง แล้วยึดด้วยสกรูปลายสว่าน หัวหกเหลี่ยม จำนวน 3 จุด และตกแต่งด้วยชุดซ่อมแต่ง Decra



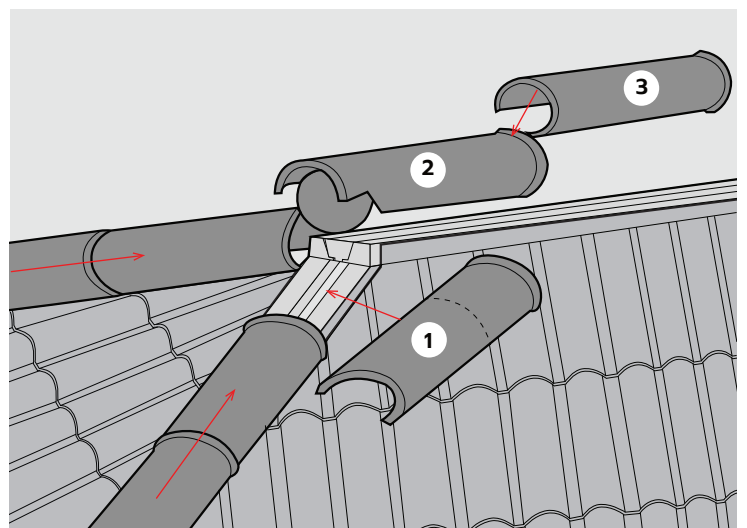
**3.2** การติดตั้งครอบบริเวณปลายสันตะเข้ ให้นำแผ่นปิดปลายครอบสัน มาประกอบกับครอบสัน/ครอบข้าง ยึดด้วยสกรูปลายสว่าน หัวหกเหลี่ยม 3 จุด จากนั้นยังยึด ครอบสัน/ครอบข้าง ทั้งสองด้าน



**3.3** ติดตั้งครอบตามแนวสันตะเข้ขึ้นมา โดยเว้นตัวบนสุดไว้ แล้วทำการวัดระยะห่าง จากครอบถึงสันหลังคา และตัดครอบให้ได้ตามความยาว



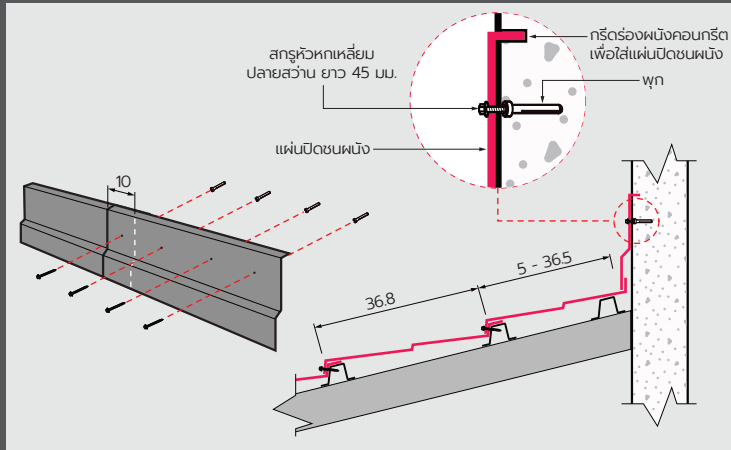
**3.4** การติดตั้งครอบตรงจุดที่สันตะเข้ กับสันหลังคา มาบรรจบกัน ตัดครอบสันตัวบนสุด ตัวที่ 1 ให้พอดีกับยอดแปก่อนติดตั้ง จากนั้นนำแผ่นปิดปลายหัวครอบสันมาต่อแล้วติดตั้งเข้ากับครอบสันหลังคา ตัวที่ 2 และทำการติดตั้งครอบสัน ตัวที่ 3



4

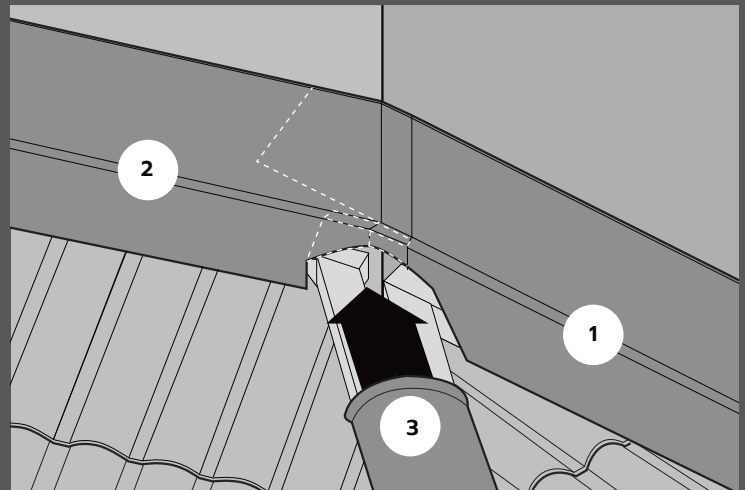
## การติดตั้งแผ่นปิดชนผนัง

การติดตั้งแผ่นปิดชนผนัง ทำการกรีดร่องผนังคอนกรีต สำหรับให้แผ่นปิดชนผนังจิกเข้าไปด้านใน แล้วตัดให้มีระยะซ้อนทับกันเข้ามา 10 ซม. ก่อนยิงสกรูให้มาร์ครอยสำหรับเจาะฝังพุก แล้วทำการยึดด้วยสกรูหัวหกเหลี่ยม ปลายสว่าน ยาว 45 มม. ทุกๆ ระยะ 60 ซม.



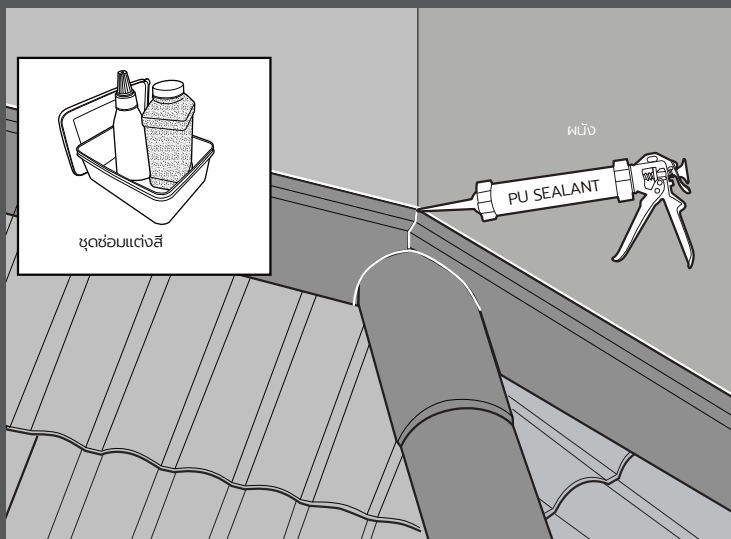
4.1

การต่อชนแผ่นปิดชนผนัง ที่ตรงกับบริเวณสันตะเข้ ทำการตัดแผ่นปิดชนผนังให้เป็นช่อง ตามรูปร่างของกรอบสันแนวตะเข้ จากนั้นนำกรอบสันแนวตะเข้ตัวสุดท้ายมาดัดปีกออก แล้วสอดกรอบสันแนวตะเข้เข้าไปให้ผิวด้านบนแนบชิดกับกรอบชนผนัง



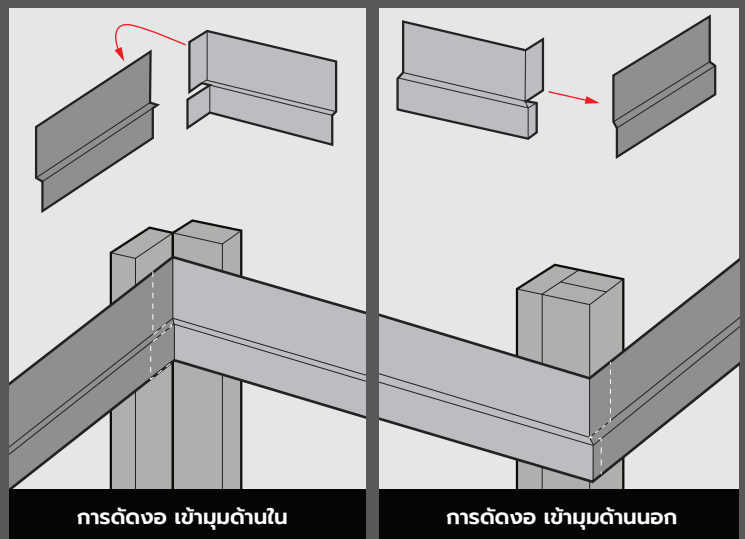
4.2

ยาแนวรอยต่อระหว่างแผ่น และบริเวณขอบแผ่นด้านบนที่ชนผนัง ด้วยโพลียูรีเทนซิลแลนท์ แล้วตกแต่งด้วยชุดซ่อมแต่งหลังคา Decra



4.3

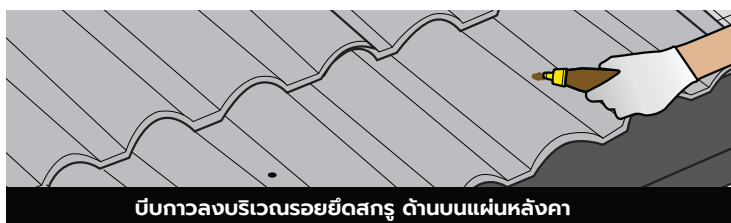
การเข้ามุมแผ่นปิดชนผนัง ให้ทำการตัดขอบ และติดตั้งเข้ามุมตามต้องการ



5

## การเก็บงานหัวสกรู

เมื่อติดตั้ง แผ่นหลังคา Decra จนครบทั้งแถวแล้ว ให้ทำการตกแต่งปิดรอยหัวสกรู ด้วยชุดซ่อมแต่งสี ตามสีของแผ่นหลังคา โดยบึงทาลงบริเวณรอยยึดสกรู



5.1

หลังจากบึงทาลงบริเวณรอยยึดสกรูเรียบร้อยแล้ว โยเคล็ดหินลงบริเวณทาวให้ทั่ว โดยใช้ฟлак่องชุดซ่อมแต่งสี รองเคล็ดหินเพื่อเก็บเศษไว้ใช้ได้ภายหลัง



## ข้อแนะนำในการติดตั้ง แผ่นหลังคา DECRA

- ห้ามใช้หินเฉีรตัดแผ่นหลังคา Decra เพราะจะเป็นการทำลายสารเคลือบโลหะ ซึ่งเป็นสาเหตุของการเกิดสนิม
- บริษัทฯ ขอสงวนสิทธิ์ในการรับประกัน กรณีใช้งานผิดประเภท หรือไม่ตรงตามคู่มือแนะนำ
- เพื่อให้การติดตั้งเป็นไปตามมาตรฐานของบริษัทฯ โปรดปรึกษาแผนกบริการเทคนิค โทรศัพท์ : 036 224 171 - 8 ต่อ 222

## บริษัท ผลิตภัณฑ์ตราเพชร จำกัด (มหาชน)

เลขที่ 408/163-165 อาคารสำนักงานพหลโยธินเพลส ชั้น 40 ถนนพหลโยธิน แขวงสามเสนใน เขตพญาไท กรุงเทพฯ 10400  
โทรศัพท์ : 02 619 0742 โทรสาร : 02 619 0488  
www.dbp.co.th Call Center : 02 619 2333

