

ปั้มน้ำอัตโนมัติ-แรงดันคงที่ มิตซูบิชิ

รุ่น : EP-155R, EP-205R, EP-255R, EP-305R, EP-355R, EP-405R, EP-505R

เครื่องปั้มน้ำชนิดใช้ภายในบ้าน ควรใช้กับน้ำสะอาดที่มีอุณหภูมิไม่เกิน 40 องศาเซลเซียส

ใช้สำหรับ 220 โวลต์ 50 เฮิร์ตซ์ เท่านั้น

คำเตือน กรุณาอ่านและทำความเข้าใจคู่มือฉบับนี้ก่อนการติดตั้งและใช้งาน (เพื่อให้ใช้งานได้อย่างถูกต้องและปลอดภัย ควรเก็บคู่มือนี้ไว้เพื่อศึกษาเมื่อไม่เข้าใจหรือเกิดเหตุขัดข้องใด ๆ ขึ้นในภายหลัง)

1) คำเตือน (ไม่ปฏิบัติตามอาจจะได้รับอันตรายถึงแก่ชีวิตหรือบาดเจ็บสาหัส)

<p>1. การติดตั้ง</p> <p>1.1) ห้าม ติดตั้ง เต้ารับ-เต้าเสียบ (ปลั๊กตัวเมีย-ตัวผู้) ในบริเวณที่น้ำสามารถสาดได้ถึงหรือมีความชื้นสูงต้อง ติดตั้งบนพื้นที่มีแข็งแรงและขนาดสายของ เต้ารับ (ปลั๊กตัวเมีย) ต้องไม่ต่ำกว่า 2.5 ตารางมิลลิเมตร และ ห้าม ใช้ร่วมกับอุปกรณ์อื่น</p> <p>1.2) ห้าม นำเต้ารับ-เต้าเสียบ (ปลั๊กตัวเมีย-ตัวผู้) เข้าไปไว้ในฝาครอบปั้มน้ำ เพราะอาจเกิดน้ำรั่วเข้าถึงได้</p> <p>1.3) หลังจากทำการติดตั้งหรือซ่อมบำรุงปั้มน้ำเสร็จแล้ว ต้องทำการประกอบฝาครอบปั้มน้ำเข้ากับตัวปั้มน้ำแล้วขันล็อกให้แน่น โดยไม่สามารถถอดด้วยมือเปล่าได้ (หากไม่ปฏิบัติตามอาจเกิดอันตรายจากการสัมผัสชิ้นส่วนไฟฟ้าโดยบังเอิญได้)</p> <p>1.4) ต้อง จ่ายไฟฟ้าให้ปั้มน้ำผ่านอุปกรณ์กระแสตกค้าง (Residual current device, RCD) ที่มีกระแสตกค้างที่กำหนดไม่เกิน 30mA หมายเหตุ : ตัวอย่างอุปกรณ์กระแสตกค้าง เช่น เครื่องตัดไฟรั่ว โดยเลือกที่มีกระแสตกค้างไม่เกิน 30mA หากเกิดกรณีไฟรั่วขึ้นและมีกระแสไฟรั่วเกินกว่า 30mA จะทำให้อุปกรณ์นี้ตัดวงจรทันทีเพื่อที่จะให้สามารถป้องกันไฟดูดได้</p> <p>1.5) ต้อง จ่ายไฟฟ้าให้ปั้มน้ำโดยผ่านอุปกรณ์ตัดกระแสไฟฟ้าเกิน (Circuit breaker) ที่สามารถทนกระแสไฟฟ้ได้เท่ากับ 15A</p>	<p>2. ชิ้นส่วน</p> <p>2.1) ห้าม สัมผัสหรือใช้งานปั้มน้ำ ในขณะที่มีชิ้นส่วนไม่ครบ เช่น ไม่สวมฝาครอบปั้มน้ำ</p> <p>2.2) ห้าม ใช้งานปั้มน้ำขณะมีน้ำรั่วหรือน้ำท่วม</p> <p>3. การบำรุงรักษาและการซ่อมแก้ไข</p> <p>3.1) ห้าม ดัดแปลงหรือแก้ไขชิ้นส่วนให้เปลี่ยนไปจากสภาพเดิมมิฉะนั้นอาจเกิดอันตรายร้ายแรงได้</p> <p>3.2) ต้อง ตัดกระแสไฟฟ้ก่อนทุกครั้ง เมื่อมีการบำรุงรักษาหรือซ่อมแก้ไขและ ห้าม บุคคลที่ไม่มีความรู้ซ่อมแก้ไข</p> <p>4. การใช้งาน</p> <p>4.1) ห้าม ใช้ปั้มน้ำสูบลของเหลวชนิดอื่น เช่น สารเคมี , น้ำมัน ฯลฯ ต้องใช้กับน้ำสะอาด หรือน้ำประปา</p> <p>4.2) ห้าม วางหรือครอบสิ่งของบนฝาครอบปั้มน้ำ เช่น กล้องกระดาษ ไม้ พลาสติก ผ้าปูโต๊ะ ถุงพลาสติก หรือวัสดุที่เป็นพลาสติกอื่นๆ ซึ่งอาจเป็นสาเหตุของการลุดลมไฟตั้งรูป</p> <p>5. สัญลักษณ์</p> <p>ห้ามทำ ถอดปลั๊ก</p> <p>ห้ามถอด สายดิน</p>
---	---

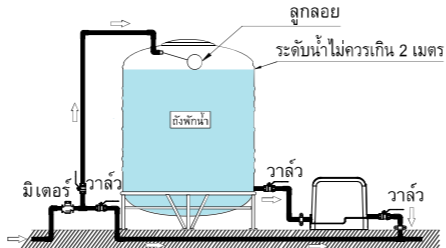
2) ข้อควรระวัง (ไม่ปฏิบัติตามอาจได้รับบาดเจ็บหรือทรัพย์สินเสียหาย)

<p>1. เมื่อไม่ได้ใช้งานเป็นเวลานาน</p> <p>ควร ตัดกระแสไฟฟ้ก่อน เมื่อไม่ได้ใช้งาน หรือหยุดเครื่องเป็นระยะเวลาหลายวัน</p>	<p>4. สายไฟฟ้า</p> <p>ควร มีการตรวจสอบสภาพสายไฟอย่างสม่ำเสมอและ ไม่ควรใช้งานปั้มน้ำขณะสายไฟชำรุด</p>
<p>2. การติดตั้ง</p> <p>ควร ติดตั้งปั้มน้ำในที่ร่มหรือที่ระบายความร้อนได้ดี ไม่ควรมนำสิ่งของหรือวัสดุอื่นไปต่อหุ้มปั้มน้ำ เช่น ผ้าหรือถุงพลาสติก เพราะจะทำให้การระบายความร้อนไม่ดี</p>	<p>5. เมื่อเกิดเหตุผิดปกติ</p> <p>ควร ตัดกระแสไฟฟ้ทันที ที่เกิดเหตุผิดปกติ และ ปรึกษาศูนย์บริการ มิตซูบิชิ อีเลคทริก กันยงวิวัฒนา จำกัด หรือตัวแทนจำหน่าย</p>
<p>3. เดินเครื่องไม่มีน้ำ</p> <p>ไม่ควร เดินเครื่องเปล่า (โดยที่แหล่งจ่ายน้ำไม่มีน้ำ) เพราะจะทำให้เกิดความร้อนจนเกิดผลเสียหลายต่อชิ้นส่วนภายในเครื่องได้</p>	<p>6. หลีกเลี่ยงการแตะต้องตัวเครื่อง</p> <p>ไม่ควร สัมผัสปั้มน้ำหรือมอเตอร์เพราะจะมีอุณหภูมิสูงขณะทำงาน และ ไม่ควร สัมผัสส่วนที่หมุนได้ เพราะอาจทำให้ได้รับอันตรายได้</p>

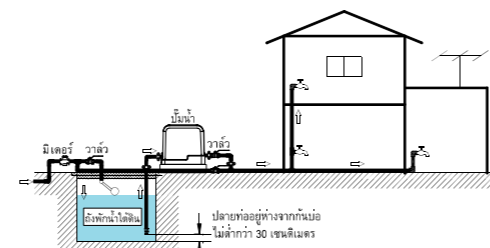
3) วิธีการติดตั้งปั้มน้ำ

ตัวอย่างการติดตั้งปั้มน้ำที่ถูกต้อง มีหลายรูปแบบ ดังต่อไปนี้

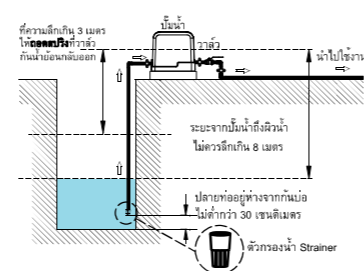
แบบที่ 1 กรณีติดตั้งจากถังพักน้ำที่อยู่บนดิน



แบบที่ 2 กรณีติดตั้งจากถังพักน้ำที่อยู่ใต้ดิน



แบบที่ 3 กรณีติดตั้งจากบ่อน้ำ (ติดตั้งให้ไกลบ่อน้ำมากที่สุด)



ใช้กับอุปกรณ์เครื่องใช้ภายในบ้านได้ทุกชนิด ตัวอย่างเช่น



อุปกรณ์เสริมในการติดตั้ง

- สปริง
- ตัวกรองน้ำ (Strainer)

เนื่องจากเครื่องปั้มน้ำมีการติดตั้งหลากหลายรูปแบบ ดังนั้นเพื่อให้การใช้งานมีประสิทธิภาพและมีอายุการใช้งานสูงสุด จึงต้องทำการติดตั้งอุปกรณ์ (สปริง) ให้ถูกต้อง

แบบที่ 1 กรณีติดตั้งปั้มน้ำใช้กับถังพักน้ำบนดิน ไม่ต้องถอดสปริงที่เข็ควาล์วออก ตามรูปที่ 1



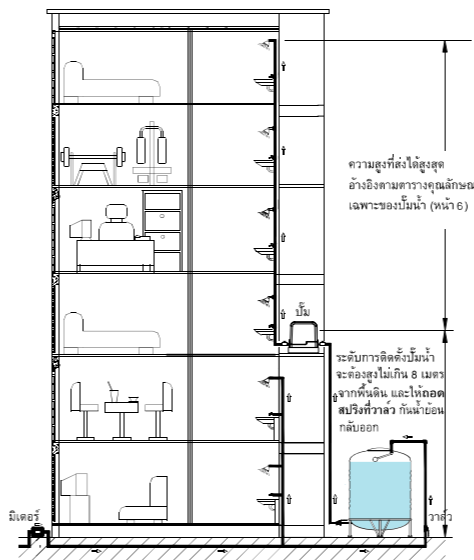
แบบที่ 2 กรณีติดตั้งจากบ่อ หรือถังพักน้ำที่อยู่ใต้ดิน ให้ถอดสปริงที่เข็ควาล์วออก ตามรูปที่ 2



ตำแหน่งการยึด

การติดตั้งปั้มน้ำควรมียึดกับพื้น และท่อให้แข็งแรงเพื่อป้องกันการขยับตัว

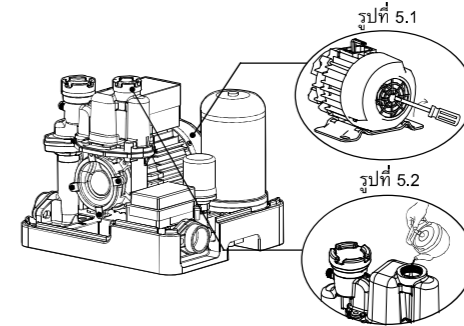
แบบที่ 4 กรณีติดตั้งในอาคารสูง



4) ข้อควรปฏิบัติ

- 1). ในการติดตั้ง ควรใช้ท่อตามขนาดที่กำหนด และติดตั้งใกล้ตัวบ้านมากที่สุด เพื่อไม่ให้เสียงส่งของน้ำ
- 2). การติดตั้งปั้มน้ำ ควรยึดปั้มน้ำกับพื้น และท่อให้แข็งแรง เพื่อป้องกันการขยับตัว และอาจเป็นสาเหตุที่ทำให้เกิดเสียงดัง
- 3). ในกรณีที่ในบ่อหรือสระมีสิ่งปนเปื้อนมาก ให้ใส่ตัวกรองน้ำ (Strainer) ที่ปลายท่อ
- 4). ให้ตัวกรองน้ำอยู่ในระดับที่สูงกว่าพื้นบ่ออย่างน้อย 30 ซม. เพื่อป้องกันไม่ให้สิ่งสกปรกหรือทรายถูกดูดขึ้นมา
- 5). ควรติดตั้งในบริเวณที่ง่ายต่อการดูแลรักษา ไม่ร้อน ไม่ชื้น เพื่อป้องกันการเกิดสนิมที่ตัวถังความดัน
- 6). ห้ามปรับแต่งสวิตซ์ความดันเพราะอาจทำให้ระบบการทำงานของเครื่องเสียหายได้
- 7). ในกรณีที่ระดับน้ำต่ำกว่าปั้มน้ำมากกว่า 3 เมตร ให้ถอดสปริงที่วาล์วกับน้ำก่อนกลับออก
- 8). ในกรณีที่ใช้ข้อต่อ ข้องอ ควรให้มีจำนวนน้อยที่สุด เพื่อไม่ให้เสียประสิทธิภาพในการส่งน้ำ
- 9). ในกรณีที่ใช้เครื่องปั้มน้ำร่วมกับอุปกรณ์ เช่น เครื่องทำน้ำร้อนหรือเครื่องทำน้ำอุ่น ควรเลือกให้มีขนาดของ ความดันและปริมาณน้ำให้สัมพันธ์กัน
- 10). ไม่ควรติดตั้งปั้มน้ำ โดยต่อกับท่อประปาโดยตรง เพราะอาจทำให้ปั้มน้ำทำงานโดยไม่มีน้ำ กรณีที่น้ำประปาไม่มี
- 11). ไม่ควรติดตั้งปั้มน้ำ ที่ใช้แหล่งจ่ายไฟฟ้า ร่วมกับอุปกรณ์ที่มีสัญญาณรบกวน เช่น เครื่องเชื่อมไฟฟ้า เครื่องรับไฟ เพราะอาจทำให้ปั้มน้ำทำงานผิดปกติ

5) ขั้นตอนการปฏิบัติก่อนการใช้งาน



- 1). ให้ใช้ไขควงปากแบนหมุนที่แกนด้านท้ายมอเตอร์ โดยให้แกนมอเตอร์สามารถหมุนได้ ตามรูปที่ 5.1
- 2). เปิดจุกเติมน้ำออก แล้วเติมน้ำจนเต็มตามรูปที่ 5.2 (ประมาณ 300 cc)
- 3). ปิดจุกเติมน้ำให้แน่น
- 4). เสียบปลั๊กไฟให้เครื่องทำงาน
- 5). ถ้าเครื่องดูดน้ำไม่ขึ้นภายใน 3-5 นาที ให้ทำการเติมน้ำเพิ่มเข้าไปจนกว่าจะดูดน้ำขึ้น (ในกรณีที่ดูดน้ำลึก 6-8 เมตร ต้องเติมน้ำเพิ่มเข้าไปจนกว่าจะดูดน้ำขึ้น)

หมายเหตุ : ถ้าระยะในการติดตั้งไกลจากบ่อ หรือลึกมากจะทำให้ระยะเวลาการดูดน้ำมากขึ้นควรต้องเติมน้ำหลายรอบ

การทดสอบก่อนการใช้งาน

- 1). เมื่อเปิดก๊อกน้ำ น้ำจะระบายออกชั่วคราวหนึ่ง แล้วมอเตอร์จะเริ่มทำงานอย่างอัตโนมัติ ในทางกลับกัน ถ้าปิดก๊อกน้ำแล้วชั่วขณะหนึ่งมอเตอร์จะหยุดทำงาน แล้วเปิดก๊อกน้ำเล็กน้อย สักครู่ปั้มน้ำก็จะทำงาน - หยุดทำงาน สลับกันไปเป็นช่วงๆ
- 2). หลังจากปิดก๊อกน้ำแล้ว ถ้าเครื่องปั้มน้ำยังทำงาน หยุดๆ แสดงว่ามีการรั่วเกิดขึ้น ให้รีบหาสาเหตุและดำเนินการแก้ไข
- 3). เมื่อทดสอบการใช้งานเสร็จเรียบร้อยแล้ว ให้เช็ดหยดน้ำที่มอเตอร์และส่วนประกอบอื่นๆ ให้แห้งก่อนปิดฝาครอบไว้ดังเดิม

