

Yale[®]

Digital Door Lock

YDME-50

คู่มือผู้ใช้

YDME-50

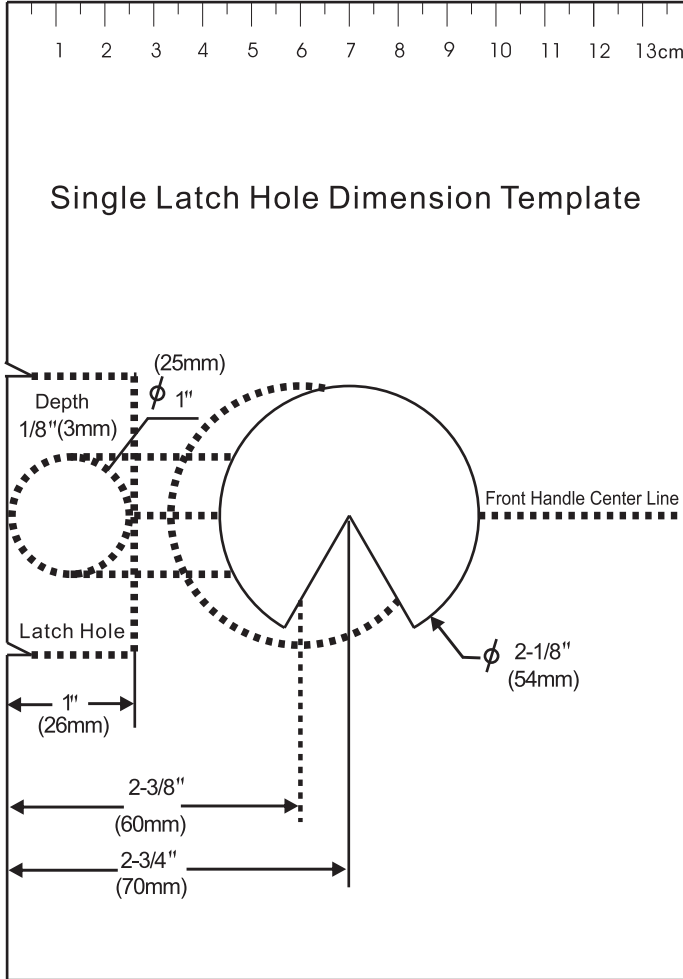


Call Center 02 722 7500

ในการปรับปรุงคุณภาพของสินค้า พักการใช้งาน และารออกแบบผลิตภัณฑ์สามารถเปลี่ยนแปลงได้ โดยไม่ต้องแจ้งให้ทราบล่วงหน้า

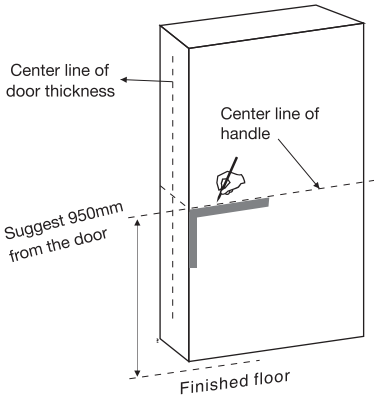
วิธีการติดตั้ง

1. Hole Drilling



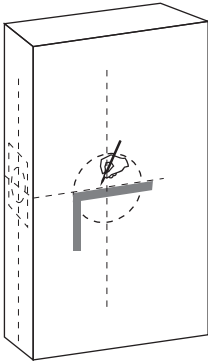
Essential Series

1.1 Draw the center lines



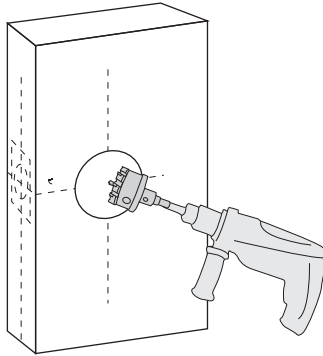
From nished door, measure desired height (950mm as recommended) on door. Stretch it to a horizontal line cross 3 sides of the door. Draw a vertical line on the center of the door edge.

1.2 Mark the positions of all holes according to the template



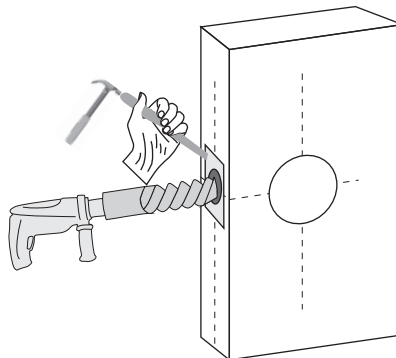
Tips: Mark the hole positions on the back of door in same way. The hole on the door edge is on the center of door edge.

1.3 Drill holes on the door faces



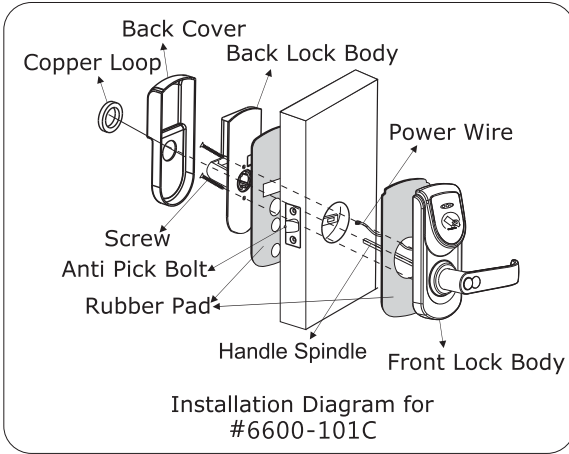
Tips: Drill halfway from each side of the door.

1.3 Open the hole on the door edge

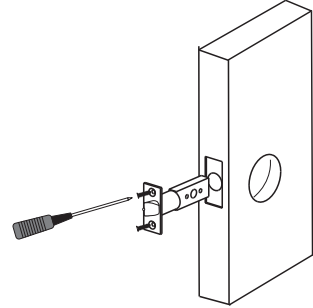


Note: The part with colour  should be opened only to a depth of 3mm.

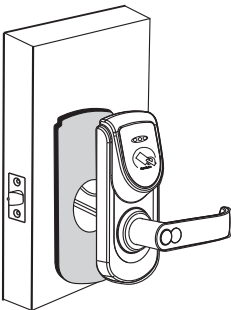
2. Lock Installation



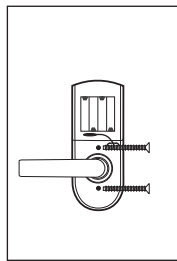
2.1 Install the latch



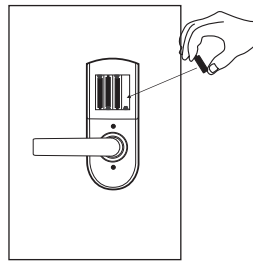
2.2 Install the front lock body



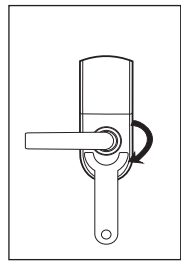
2.3 Install the back lock body



2.4 Install batteries (4X1.5V)

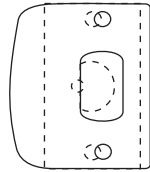
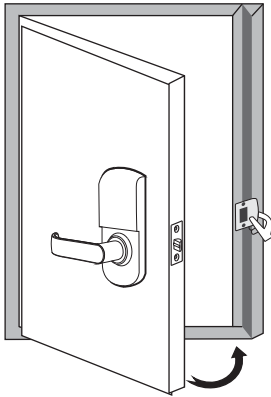


2.5 Fix the back cover

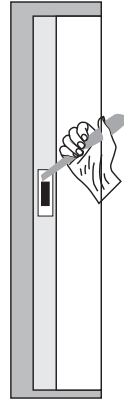


3. Strike Plate Installation

3.1 Locate the strike plate

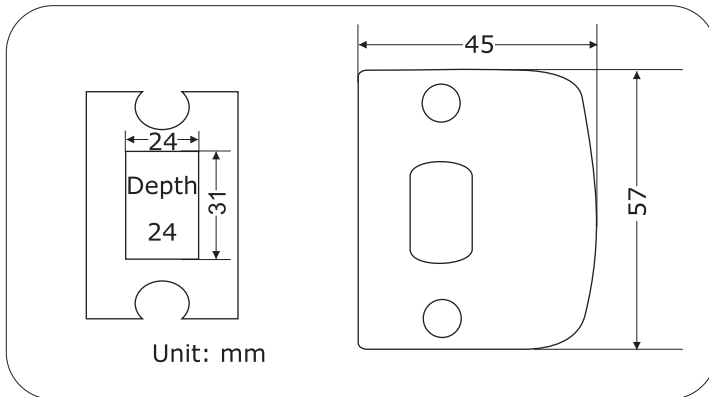


3.2 Open the hole on the door frame with a chisel



Match the strike plate on the latch properly by your hand as the above picture shows. Try closing the door and mark the position of the strike plate on the door frame

3.3 Install the plastic slot and strike plate



ขั้นตอนการใช้งาน

1. เคล็ดลับสำคัญ

1.1 รหัส master code จากโรงงาน คือ "111111" (เลขหนึ่ง 6หลัก)

โปรดทำการเปลี่ยน master codeทันที เมื่อเริ่มใช้งานในครั้งแรก
(เมื่อเปลี่ยน master code รหัสของพู่ไม้ทั้งหมดจะถูกลบโดยอัตโนมัติ)

1.2 โปรดเก็บรักษากุญแจฉุกเฉินไว้กับตัวคุณเอง 1 ดอก

เพื่อใช้เปิดประตูในกรณีที่บ้านอ่อนหรือเครื่องทำงานผิดพลาด

1.3 ความหมายของเสียงบนตัวเครื่อง

- เสียง บีบสั้น 1 ครั้ง หมายถึง เสียงของการกดตัวเลขบนแป้น
- เสียง บีบยาว 1 ครั้ง หมายถึง ดำเนินการสำเร็จ
- เสียง บีบสั้น 2 ครั้ง หมายถึง รหัสนี้มีฟังก์ชันเขียนเรียบร้อยแล้ว
- เสียง บีบสั้น 3 ครั้ง หมายถึง การดำเนินการล้มเหลว
- เสียง บีบสั้น 4 ครั้ง หมายถึง ถ่านแบตเตอรี่อ่อน หรือ ถ่านเต็ม

1.4 ถ้าใส่รหัสไม่ถูกต้องติดต่อกัน 3 ครั้ง ระบบจะล็อคตัวเองโดยหน่วงเวลา

เป็นเวลา 10 วินาที ซึ่งคุณจะไม่สามารถกดอะไรที่หน้าจอได้

1.5 เครื่องรุ่นนี้ สามารถบันทึกรหัส ได้ถึง 78 รหัส และ บันทึกการ์ดได้ 30 ใบ

1.6 ไม่ควรใช้สารเคมีที่มีฤทธิ์กัดกร่อนเพื่อทำความสะอาดผลิตภัณฑ์

เช่น เบนซิน, กิเลนอร์ หรือแอลกอฮอล์ เป็นต้น

2. วิธีการใช้งาน

2.1 การปลดล็อคประตู

2.1.1 การปลดล็อคด้วยรหัส: ใส่รหัส เข้า-ออก ที่ลงทะเบียนแล้ว 6 หลัก และทำการเปิดประตู

2.1.2 การปลดล็อคด้วยการ์ด: นำคีย์การ์ดสัมผัสหน้าจ่อ และทำการเปิดประตู

2.1.3 การปลดล็อคด้วยกุญแจฉุกเฉิน: เปิดฝาครอบกุญแจออก ใส่กุญแจเข้าไปและทำการเปิดประตู

2.2 การลงทะเบียนรหัสเข้า-ออก (Master code จากโรงงาน 111111)

กด 1 ---> * ---> Master code ---> ใส่ User ID 3 หลัก

---> ใส่รหัส 6 หลัก สำหรับเพื่อใช้ในการเข้า-ออก ---> ใส่รหัส 6 หลัก อีกครั้ง

---> กด # เพื่อยืนยันและจบการทำงาน

ยกตัวอย่าง: กด 1 + * + 111111 + 001 + 123456 + 123456 + #

หมายเหตุ: User ID ต้องใส่ตัวเลข 3 หลัก และ รหัสพู่ไม้ต้องใส่ตัวเลข 6 หลัก

2.3 การลบรหัสผู้ใช้แต่ละคน

กด 2 ---> * ---> ใส่ Master code ---> ใส่ User ID 3 หลัก ---> ใส่ User ID อีกครั้ง

---> กด # เพื่อยืนยันและจบการทำงาน

2.4 การลบรหัสผู้ใช้ทั้งหมด

กด 3 ---> * ---> ใส่ Master code ---> กด # เพื่อยืนยันและจบการทำงาน

2.5 การเปลี่ยนรหัส master หรือ รหัสพู่ไม้

กด 0 ---> * ---> ใส่รหัสเก่า ---> ใส่ รหัสอันใหม่ ---> ใส่ รหัสอันใหม่ อีกครั้ง

---> กด # เพื่อยืนยันและจบการทำงาน

2.6 การลงทะเบียน คีย์การ์ด

กด 5 ---> # ---> ใส่รหัส Master ---> ใส่ User ID 3 หลัก ---> กด # และนำการ์ดมาสัมผัสที่หน้าจ่อ

หมายเหตุ: User ID ต้องใส่ตัวเลข 3 หลักเท่านั้น คุณสามารถใช้ User ID สำหรับรหัสและคีย์การ์ดอันเดียวกันได้

2.7 การลบคีย์การ์ดของแต่ละคน

กด 6 ---> # ---> ใส่ Master code ---> ใส่ User ID 3 หลัก ---> ใส่ User ID อีกครั้ง

---> กด # เพื่อยืนยันและจบการทำงาน

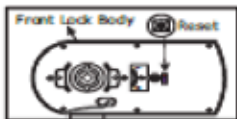
2.8 การลบคีย์การ์ดทุกใบ

กด 6 ---> # ---> ใส่ Master code ---> กด # เพื่อยืนยันและจบการทำงาน

2.9 การตั้งค่า เปิดใช้หรือยกเลิก โหมดทงผ่าน

กด * ---> * ---> ใส่ Master code ---> กด # เพื่อยืนยันและจบการทำงาน

2.10 การรีเซ็ตเครื่อง

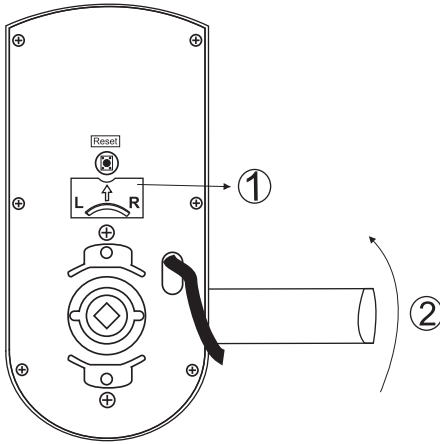


หมุนฝาครอบมือจับด้านหลังออก และถอดน็อตที่ยึดกับตัวเครื่อง

หลังจากนั้นถอดตัวเครื่องด้านหน้า นำสายวงจรเสียบเข้ากับตัวเบตเตอร์

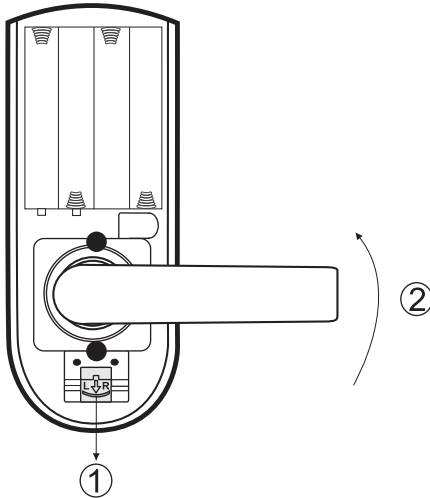
และกดปุ่มช่องรีเซ็ต เป็นอันเสร็จสิ้น

วิธีการเปลี่ยนถ้ามือจับด้านหน้า



1. จับมือจับลงเล็กน้อย และเลื่อนปุ่มตามรูปภาพขึ้น
2. ให้ทำการหมุนมือจับมาอีกด้าน

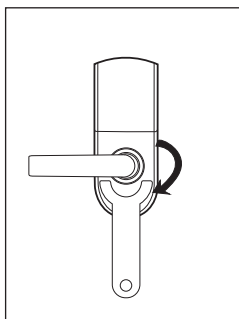
วิธีการเปลี่ยนถ้ามือจับด้านหลัง



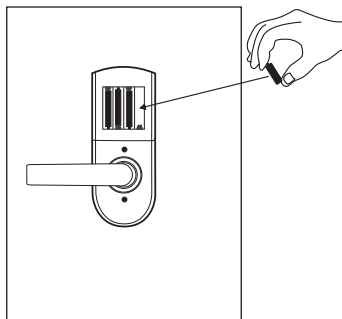
1. จับมือจับลงเล็กน้อย และเลื่อนปุ่มตามรูปภาพลงมา
2. ให้ทำการหมุนมือจับมาอีกด้าน

การเปลี่ยนถ่านแบตเตอรี่

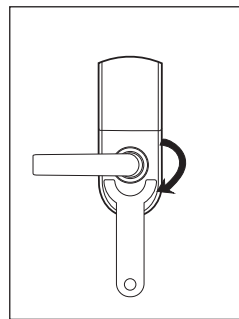
Power Supply: 4x1.5V AA Alkaline batteries



หมุนพากรองมือจับออก



เปิดพากรองถ่านขึ้น และใส่ถ่านอัลคาไลน์ขนาด AA 1.5V จำนวน 4 ก้อนลงไป



ทำการหมุนปิดพากรองมือจับดังเดิม

3. วิธีการแก้ปัญหาสำหรับข้อผิดพลาดที่พบบ่อย

อาการ	สาเหตุ	แนวทางแก้ไข
เสียงบีบดัง 4 ครั้ง เมื่อเปิดประตู	ถ่านแบตเตอรี่ใกล้หมด	ควรทำการเปลี่ยนถ่านแบตเตอรี่
ไม่มีการตอบสนองเมื่อกดตัวเลขบนหน้าจอ	ไม่มีถ่าน	ควรทำการตรวจเช็คถ่านแบตเตอรี่
ไม่สามารถทำการลงทะเบียนหรือลบค่าต่างๆได้	<ol style="list-style-type: none"> รหัสที่ใช้ในการลงทะเบียนหรือลบไมใช่รหัส master ขั้นตอนการดำเนินการไม่ถูกต้อง 	<ol style="list-style-type: none"> โปรดใส่รหัส Master ให้ถูกต้อง หากต้องการลงทะเบียนหรือทำการลบ ตรวจสอบขั้นตอนการดำเนินการจากคู่มืออีกครั้ง
เสียงบีบดัง 2 ครั้ง เมื่อทำการลงทะเบียนคีย์การ์ด	การ์ดที่คุณจะลงทะเบียนไม่ถูกต้อง	นำคีย์การ์ดอันใหม่มาลงทะเบียน