

Assembly Instruction

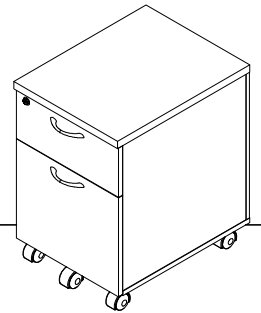
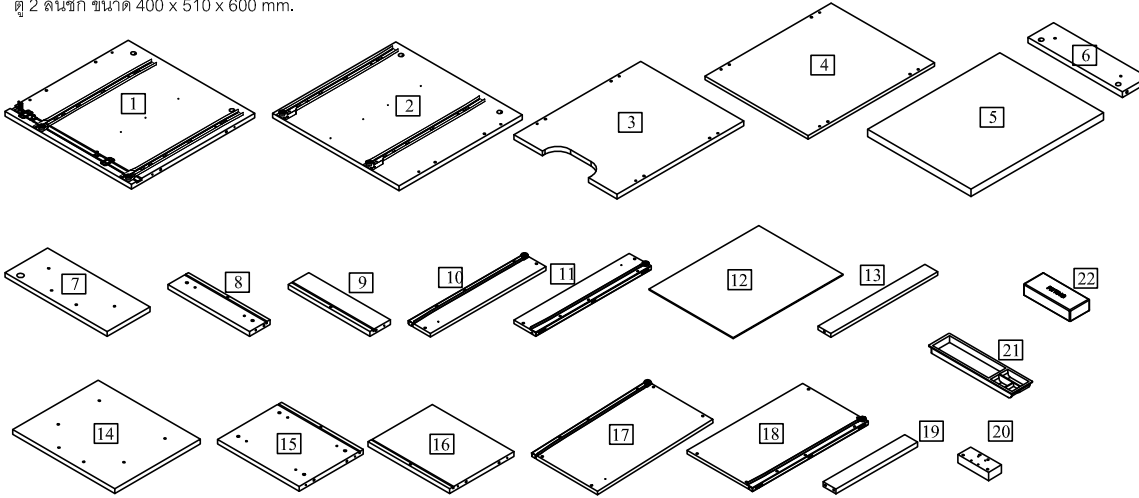
PD662K-00

ตู้ 2 ชั้นชัก ขนาด 400 x 510 x 600 mm.

IMPORTANT : Please read the assembly instruction before beginning. Before assembling, prepare the tools in the shaded areas. Check the contents of the box and sort screw and hardware.

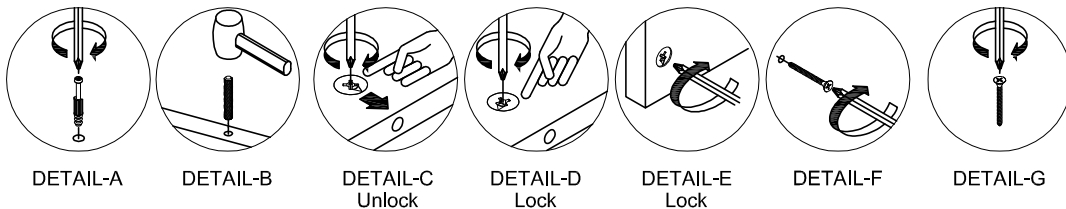
Dimension to be +/- 10 mm.

No.	PART LIST	Pcs.
1	แผ่นข้างขวา	1
2	แผ่นข้างซ้าย	1
3	แผ่นพื้นล่าง	1
4	แผ่นหลัง	1
5	แผ่น TOP	1
6	แผ่นคั่นชั้น TOP	2
7	แผ่นหน้าลิ้นชักบน	1
8	แผ่นประกบหน้าลิ้นชักบน	1
9	แผ่นประกบหลังลิ้นชักบน	1
10	แผ่นข้างลิ้นชักบน	1
11	แผ่นข้างลิ้นชักขวาล่าง	1
12	แผ่นพื้นลิ้นชัก	2
13	แผ่นคานใต้ลิ้นชัก	2
14	แผ่นหน้าลิ้นชักล่าง	1
15	แผ่นประกบหน้าลิ้นชักล่าง	1
16	แผ่นประกบหลังลิ้นชักล่าง	1
17	แผ่นข้างลิ้นชักขวาล่าง	1
18	แผ่นข้างลิ้นชักซ้ายล่าง	1
19	แผ่นคานรับลิ้นชัก	1
20	แผ่นปิดล้อลิ้นชัก	1
21	ชุดเครื่องเขียน	1
22	ชุดอะไหล่	1

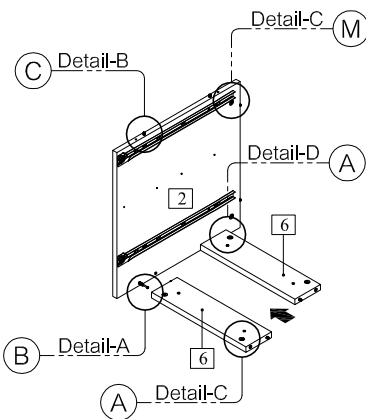


ชุด FITTING ในกล่อง

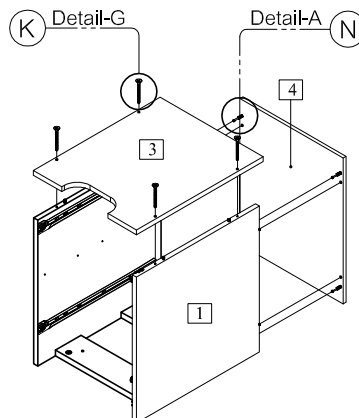
A สกรู 4110003 4 Pcs.	B สกรู 4110152 4 Pcs.	C สกรู 4110039 32 Pcs.	D สกรู 4120418 2 Pcs.	E สกรู 4110010 2 Pcs.	F สกรู 4142016 1 Pcs.	G สกรู 5000200 6 Pcs.	H สกรู 5001000 4 Pcs.
I สกรู 5001315 22 Pcs.	J สกรู 5001323 10 Pcs.	K สกรู 5001325 20 Pcs.	L สกรู 5005001 6 Pcs.	M สกรู 4110006 4 Pcs.	N สกรู 4110318 4 Pcs.	O สกรู 4110002 5 Pcs.	



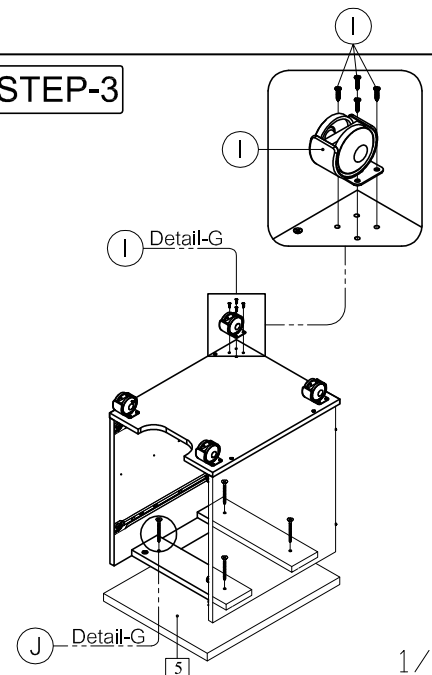
STEP-1



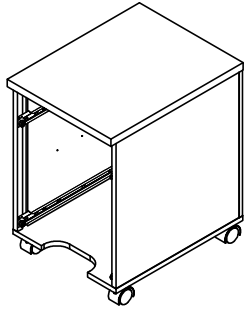
STEP-2



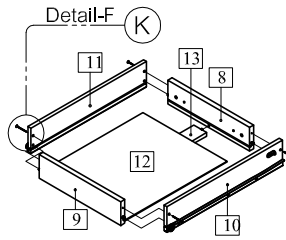
STEP-3



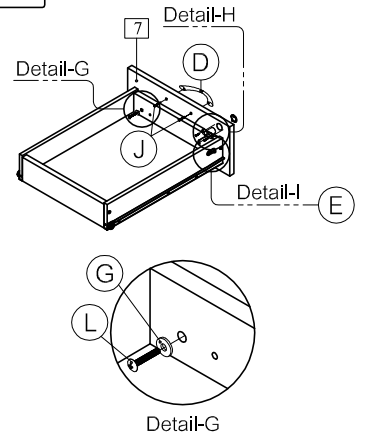
STEP-4



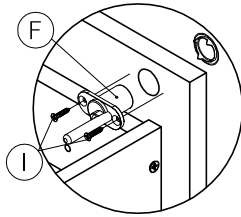
STEP-5



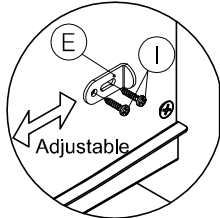
STEP-6



STEP-7

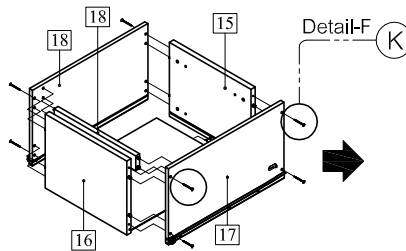


DETAIL-H

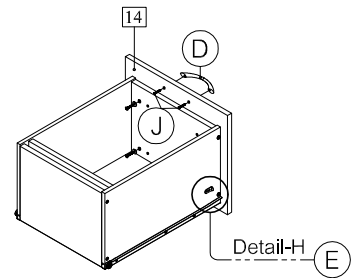


DETAIL-I

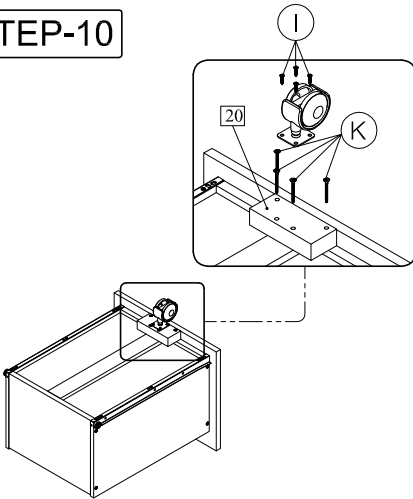
STEP-8



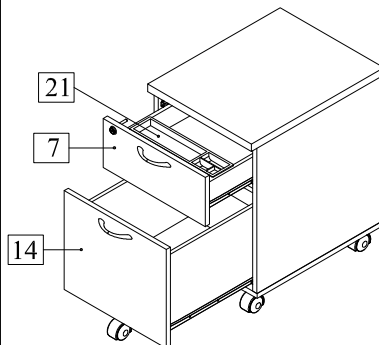
STEP-9



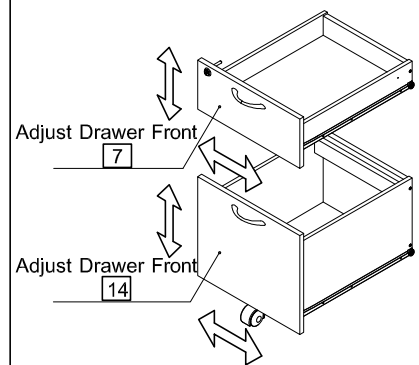
STEP-10



STEP-11



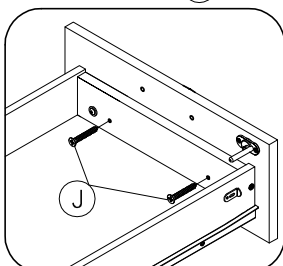
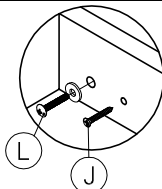
STEP-12



STEP-13

Adjust the drawer **7**

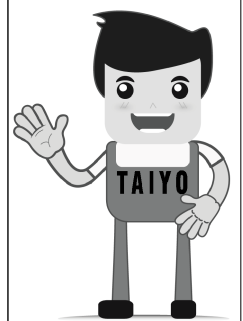
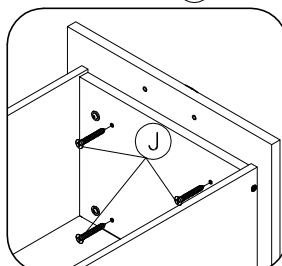
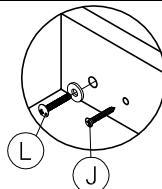
1. LOOSEN SCREW (L)
2. TIGHTEN SCREW (J)
3. TIGHTEN SCREW (L)



STEP-14

Adjust the drawer **14**

1. LOOSEN SCREW (L)
2. TIGHTEN SCREW (J)
3. TIGHTEN SCREW (L)



Note : The adjustable Part Should be tighten after finising adjusting