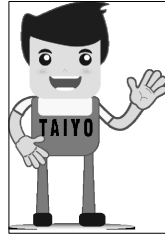
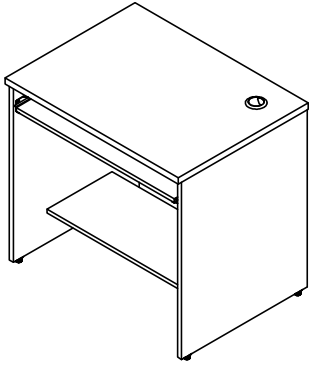
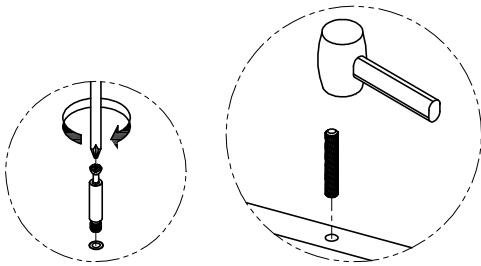


# W5CP601K-00

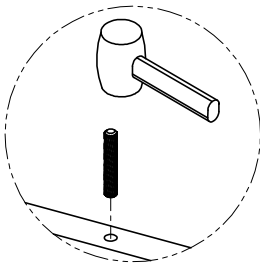


ตารางรายการ			
Code	รายละเอียด	จำนวน	หน่วย
1	แผ่น TOP	1	แผ่น
2	แผ่นข้างขวา	1	แผ่น
3	แผ่นข้างซ้าย	1	แผ่น
4	แผ่นปิดหน้า	1	แผ่น
5	พื้นล่าง	1	แผ่น
6	แผ่นกันตก	1	แผ่น
7	แผ่นวางคีย์บอร์ด	1	แผ่น
A	มินิฟิกซ์ 15x19 mm.	4	อัน
B	ก้านมินิฟิกซ์ M6x34 mm.	10	อัน
C	มินิฟิกซ์ 15x16 mm.	6	อัน
D	แป้นรองสกรู	4	อัน
E	สกรูปรับระดับ M6x25 mm.	4	อัน
F	เดือยไม้ 6x35 mm.	10	อัน
G	รางรับโต๊ะยาว 35 cm. 14"	1	ชุด
H	สกรูเกลียวปलอย 6x3 หัวเตเปอร์	10	ตัว
I	สกรูเกลียวปलอย 6x3 หัวเตเปอร์	8	ตัว
J	สกรูเกลียวปलอย 8x1¼ หัวเตเปอร์	3	ตัว

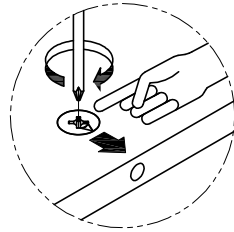
เครื่องมือ	
ไขควงหัวแฉก	ฆ้อนยาง



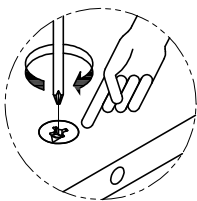
Detail-A



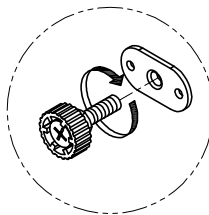
Detail-B



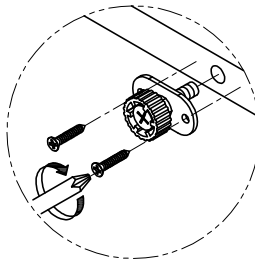
Detail-C  
Unlock



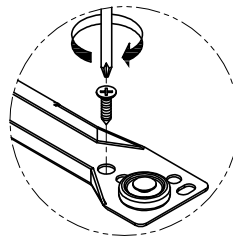
Detail-D  
Lock



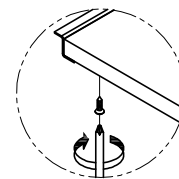
Detail-E



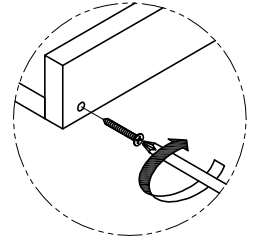
Detail-F



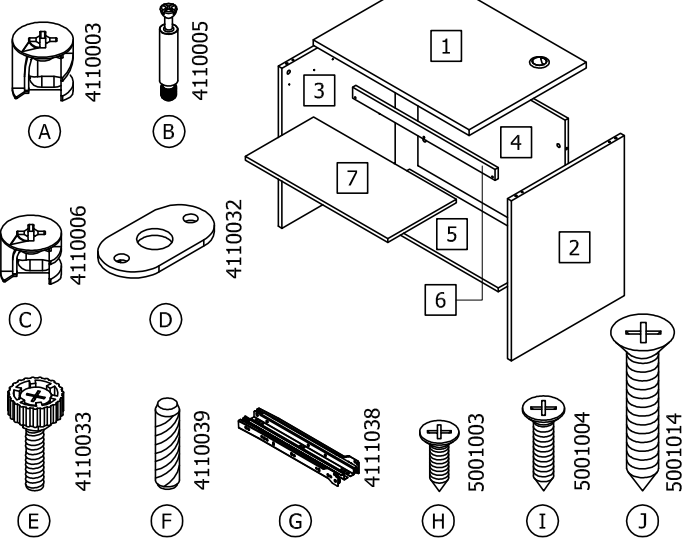
Detail-G



Detail-H



Detail-I



**STEP-1**

Code	จำนวน
1	1
B	4

**STEP-2**

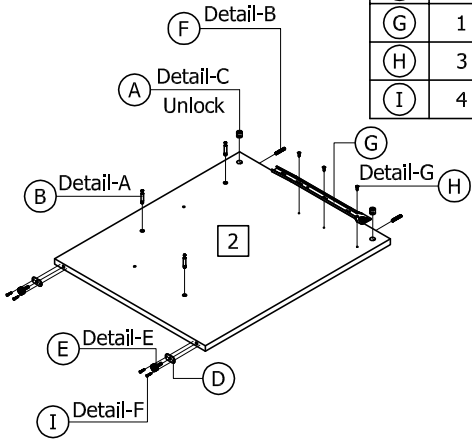
Code	จำนวน
4	1
C	4
F	4

**STEP-3**

Code	จำนวน
5	1
C	2
F	2

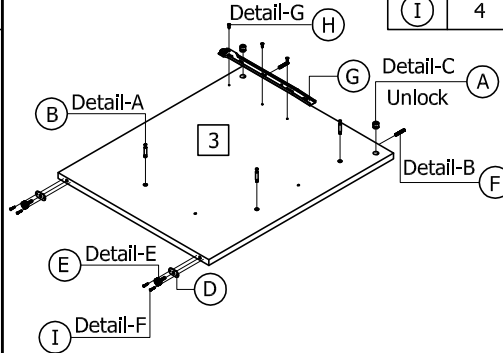
### STEP-4

Code	จำนวน
2	1
(A)	2
(B)	3
(D)	2
(E)	2
(F)	2
(G)	1
(H)	3
(I)	4



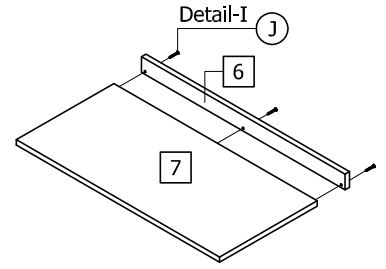
### STEP-5

Code	จำนวน
3	1
(A)	2
(B)	3
(D)	2
(E)	2
(F)	2
(G)	1
(H)	3
(I)	4



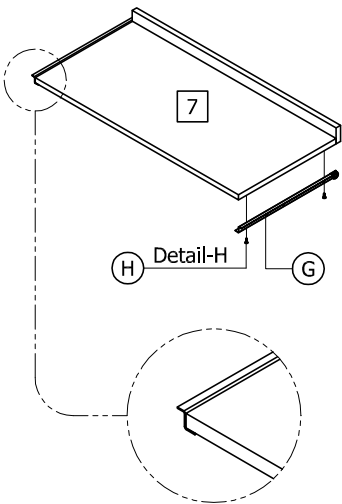
### STEP-6

Code	จำนวน
6	1
7	1
(J)	3

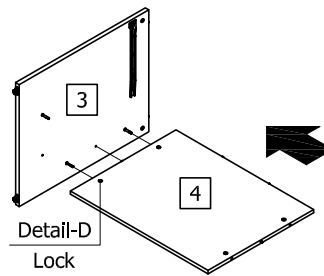


### STEP-7

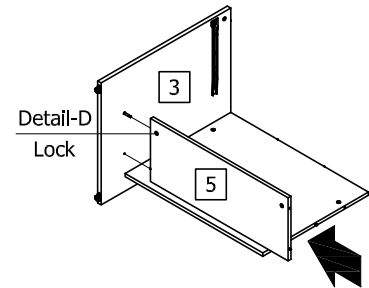
Code	จำนวน
7	1
(G)	1
(H)	4



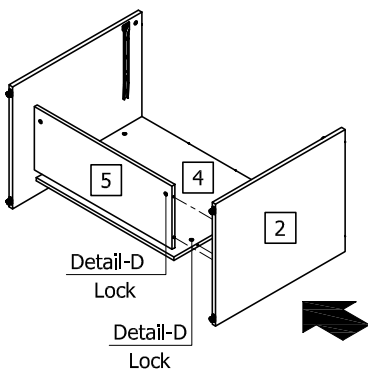
### STEP-8



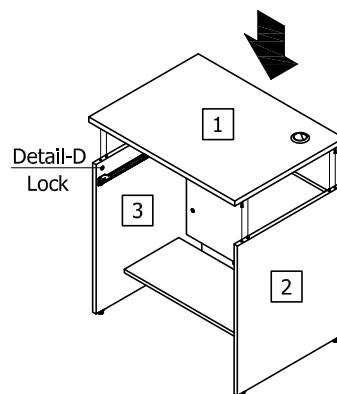
### STEP-9



### STEP-10



### STEP-11



### STEP-12

