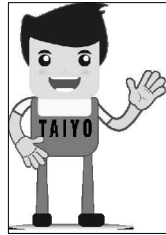
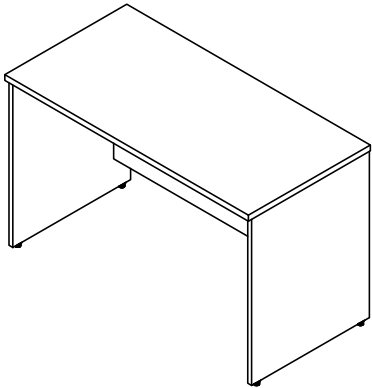


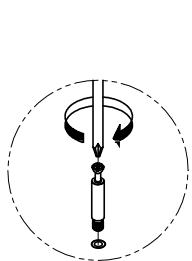
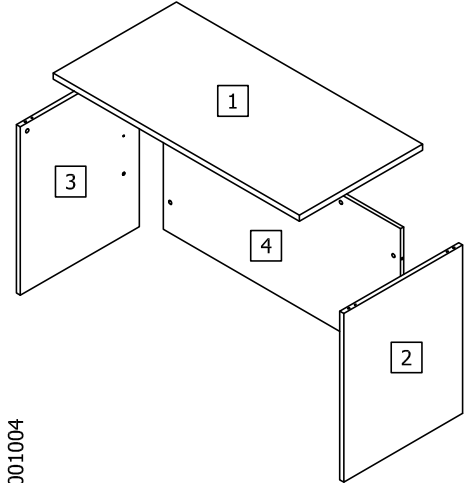
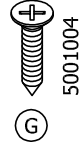
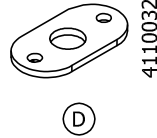
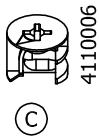
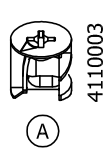
D1200K-00

ตารางรายการ

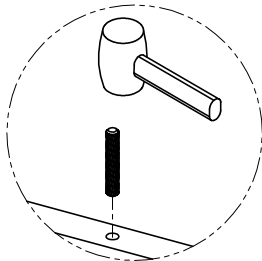
Code	รายละเอียด	จำนวน	หน่วย
1	แผ่น TOP	1	แผ่น
2	แผ่นข้างขวา	1	แผ่น
3	แผ่นข้างซ้าย	1	แผ่น
4	แผ่นปิดหน้า	1	แผ่น
A	มินิฟิکش 15x19 mm.	4	อัน
B	ก้านมินิฟิکش M6x34 mm.	10	อัน
C	มินิฟิکش 15x16 mm.	6	อัน
D	แป้นรองสกรู	4	อัน
E	สกรูปรับระดับ M6x25 mm.	4	อัน
F	เดือยไม้ 6x35 mm.	8	อัน
G	สกรูเกลียวล้อย 6x3 หัวเตเปอร์	8	ตัว



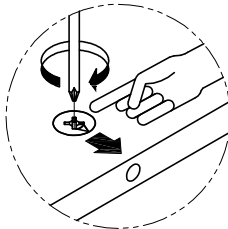
เครื่องมือ	
ไขควงหัวแฉก	ฆ้อนยาง



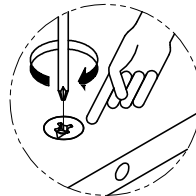
Detail-A



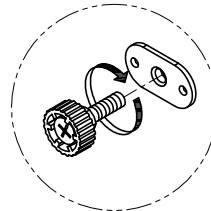
Detail-B



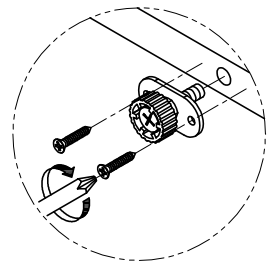
Detail-C
Unlock



Detail-D
Lock



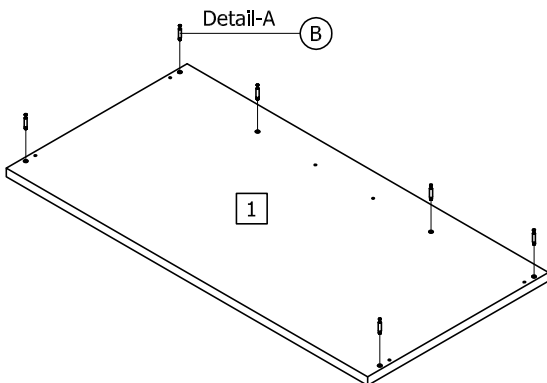
Detail-E



Detail-F

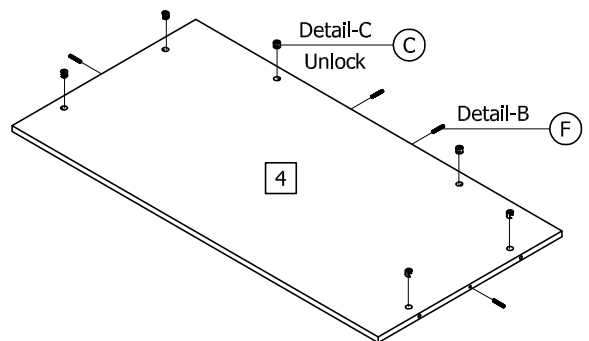
STEP-1

Code	จำนวน
1	1
B	6



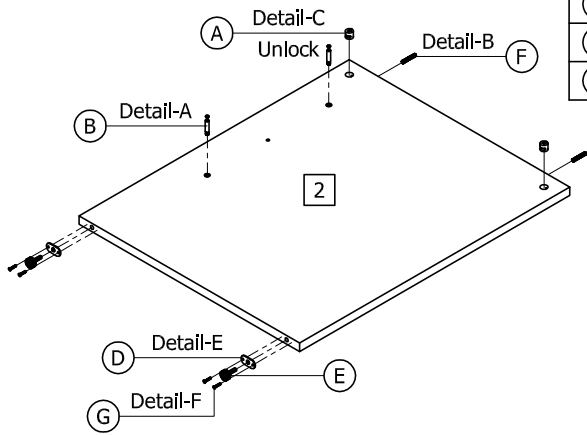
STEP-2

Code	จำนวน
4	1
C	6
F	4



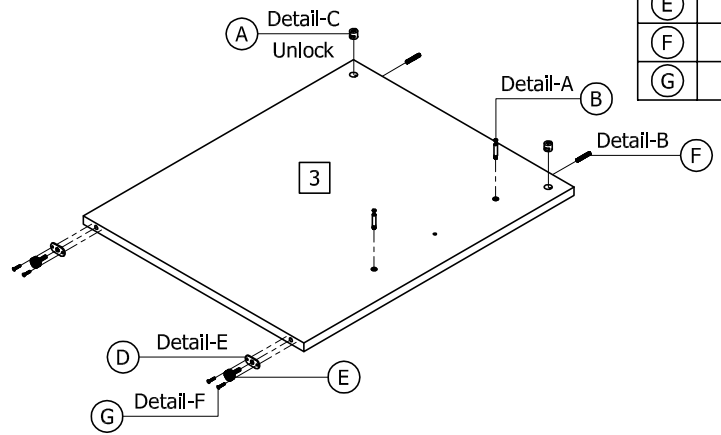
STEP-3

Code	จำนวน
2	1
(A)	2
(B)	2
(D)	2
(E)	2
(F)	2
(G)	4

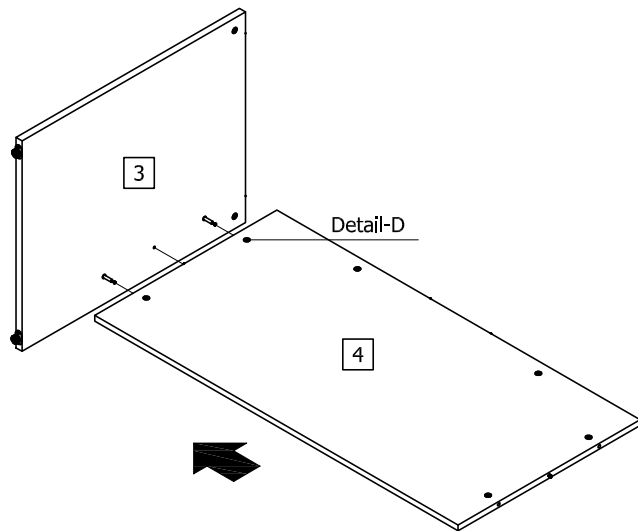


STEP-4

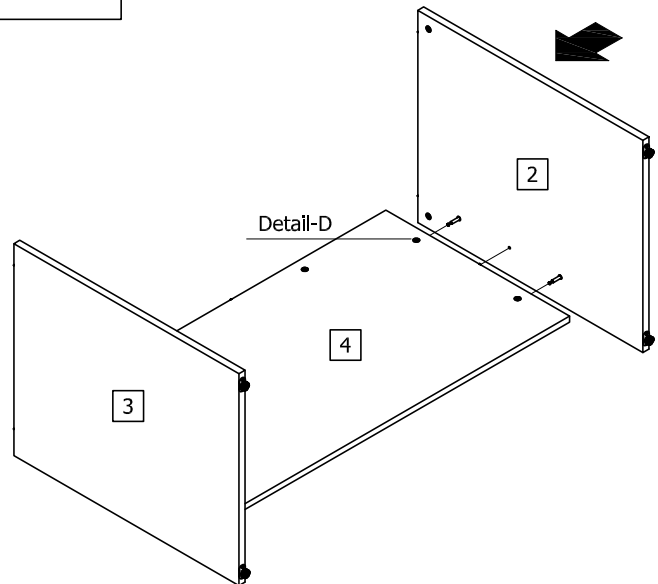
Code	จำนวน
3	1
(A)	2
(B)	2
(D)	2
(E)	2
(F)	2
(G)	4



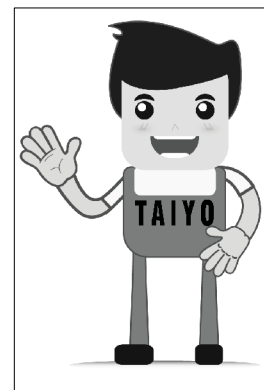
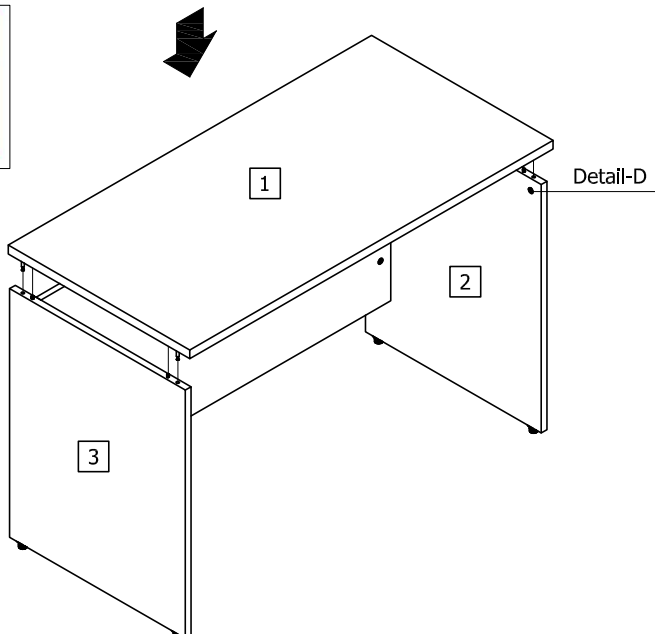
STEP-5



STEP-6

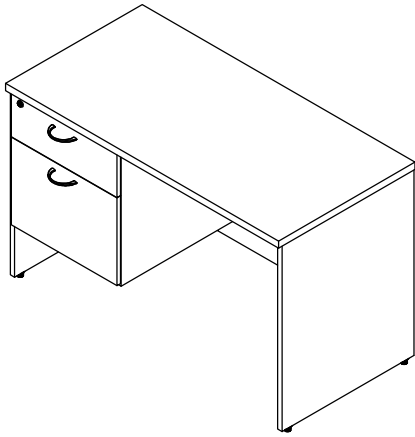
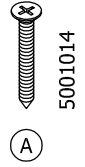
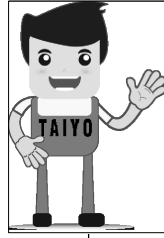
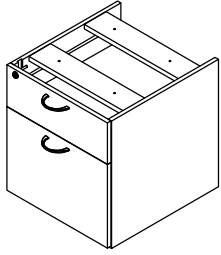


STEP-7

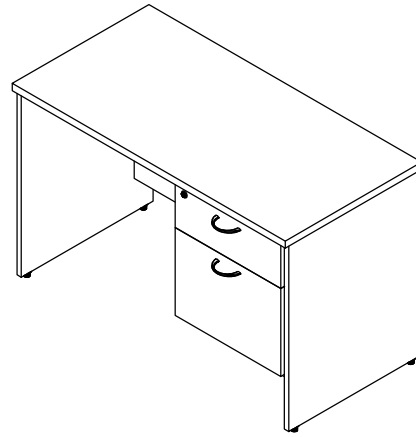


ตารางรายการ			
Code	รายละเอียด	จำนวน	หน่วย
(A)	สกรูเกลียวปล่อย 8x1 $\frac{1}{4}$ หัวเตเปอร์	8	ตัว

W5DW552B-00

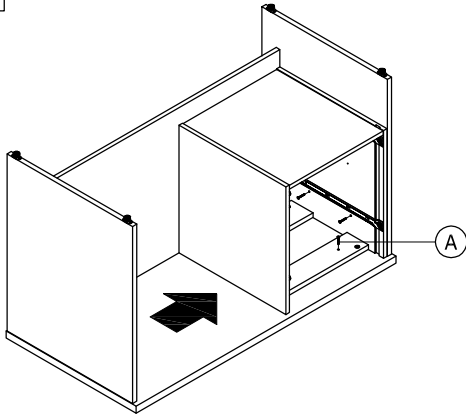


L = STEP 1-2

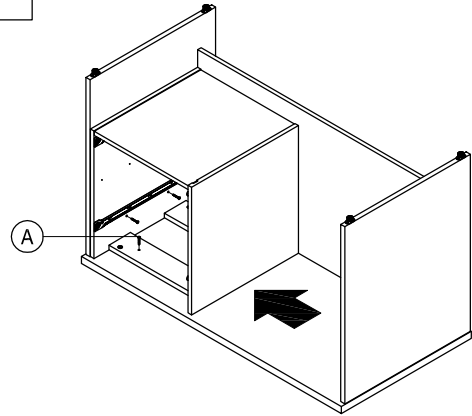


R = STEP 3-4

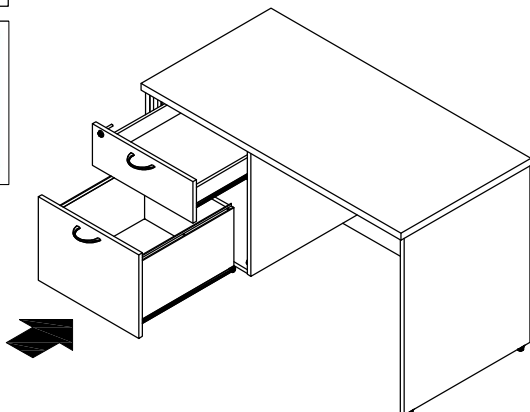
STEP-1L



STEP-1R



STEP-2L



STEP-2R

