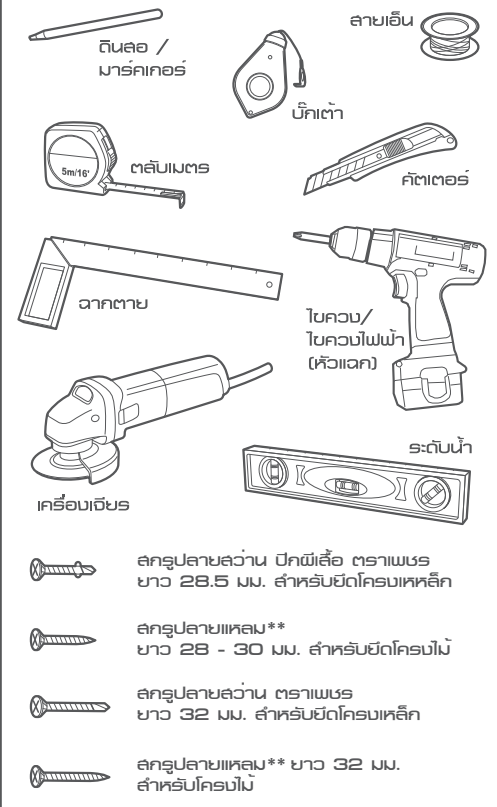


คู่มือติดตั้ง โดมอนด์บอร์ด

ข้อมูลผลิตภัณฑ์ และการเลือกใช้บาน

ประเภทโดมอนด์บอร์ด	ความหนา (มม.)	กว้าง x ยาว (ซม.)	น้ำหนัก (กก.)	จำนวนแผ่น ต่อตร.ม.	การใช้งาน		
					แพดาน	ผนัง	พื้น
โดมอนด์บอร์ด แผ่นเรียบ ฐานมาตรฐาน	4	60 X 120	4.34	1.38	X	-	-
		60 X 240	8.3	0.69			
		120 X 120	8.3	0.69			
		120 X 240	16.7	0.35			
		6	120 X 240	25			
8	120 X 240	37.9	0.35	-	X	-	
12	120 X 240	54	0.35	-	X	X*	
18	120 X 240	85	0.35	-	-	X	
ฝ้าระบายอากาศ ผิวเรียบ ลายแปดซูล	4	60 X 120	3.9	1.38	X	-	-
ฝ้าแพดาน ผิวเรียบ เซาร่อง	4	60 X 120	4.2	1.38	X	-	-
บอร์ดตกแต่งผนัง ผิวขัดเรียบ เซาร่อง 2 ทาบ	8	60 X 120	8.5	1.38	-	X	-
บอร์ดตกแต่งผนัง ผิวเรียบ เซาร่อง U 3 ทาบ	8	60 X 240	17.3	0.69	-	X	-
บอร์ดตกแต่งผนัง ผิวเรียบ เซาร่อง V 4 ทาบ	8	120 X 240	36.7	0.35	-	X	-

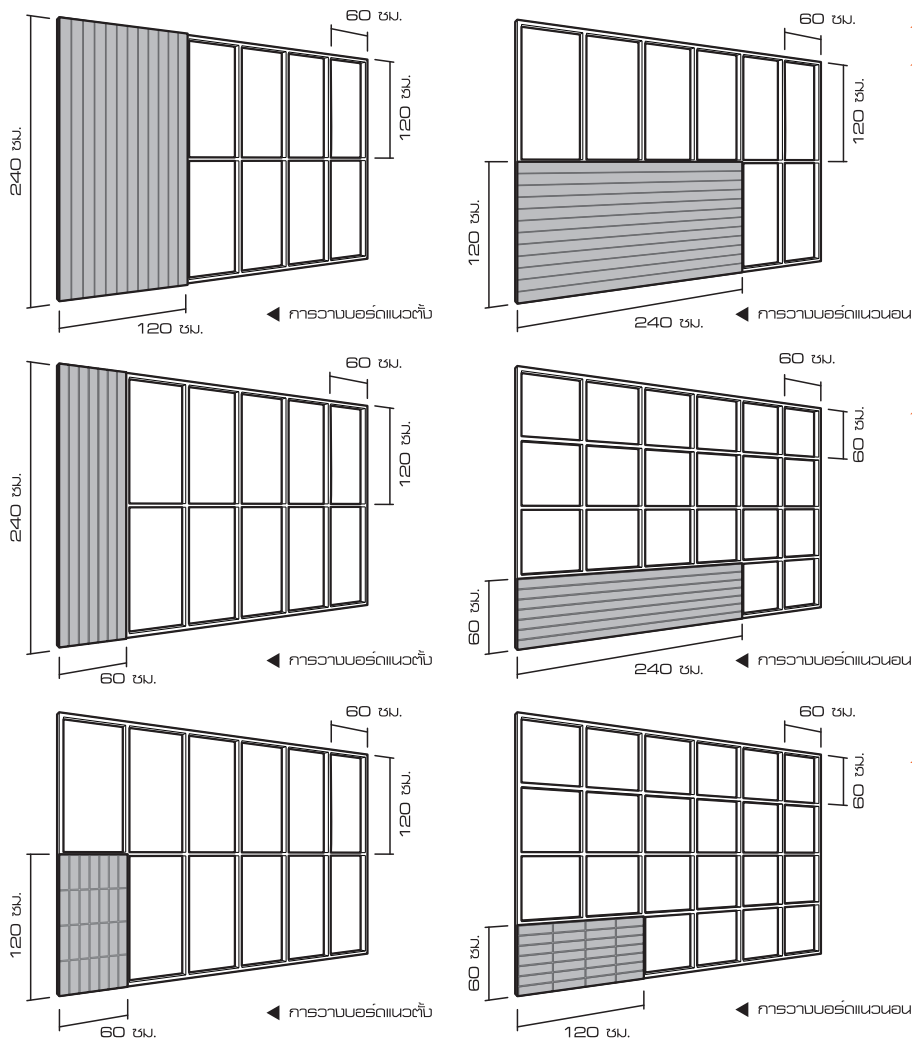
เครื่องมือและอุปกรณ์สำหรับติดตั้ง



* สำหรับใช้กับแผ่นรองก่อนปูเซรามิค, กระจกเบื้องบาง หรือลามิเนต

** อุปกรณ์ที่สามารถซื้อได้ตามร้านวัสดุก่อสร้างทั่วไป

การวางระบะโครงคร่าวสำหรับ บานผนังทั่วไป



สำหรับ โดมอนด์บอร์ด แผ่นเรียบ ฐานมาตรฐาน และ บอร์ดตกแต่งผนัง ผิวเรียบ เซาร่อง V ระยะ: 4 นิ้ว

ขนาด : 120 x 240 ซม. หนา 8 มม.
 รูปแบบการติดตั้ง : วางได้ทั้งแนวตั้งและนอน
 ระบะโครงคร่าว : (ฐานมาตรฐาน ควรวางเฉพาะแนวตั้ง)
 ระบะโครงคร่าวหลัก แนวตั้งทุก 60 ซม.
 ระบะโครงคร่าวชอย แนวนอนทุก 120 ซม.
 อุปกรณ์ติดตั้ง : โครนิงไม้ - สกรูปลายแหลม ยาว 28 - 30 มม.
 โครนเหล็ก C75 - สกรูปลายสว่าน ปีกผีเสื้อ 28.5 มม.
 ระยะยึดติดตั้ง : ห่างจากขอบ 1.2 - 1.5 ซม. ทุกระยะ: 30 ซม.

บอร์ดตกแต่งผนัง ผิวเรียบ เซาร่อง U ระยะ: 3 นิ้ว

ขนาด : 60 x 240 ซม. หนา 8 มม.
 รูปแบบการติดตั้ง : วางได้ทั้งแนวตั้งและนอน
 ระบะโครงคร่าว : วางแนวตั้ง - ระบะโครงคร่าว 60 x 120 ซม.
 วางแนวนอน - ระบะโครงคร่าว 60 x 60 ซม.
 ระบะโครงคร่าวชอย แนวนอนทุก 120 ซม.
 อุปกรณ์ติดตั้ง : โครนิงไม้ - สกรูปลายแหลม ยาว 28 - 30 มม.
 โครนเหล็ก C75 - สกรูปลายสว่าน ปีกผีเสื้อ 28.5 มม.
 ระยะยึดติดตั้ง : ห่างจากขอบ 1.2 - 1.5 ซม. ทุกระยะ: 30 ซม.

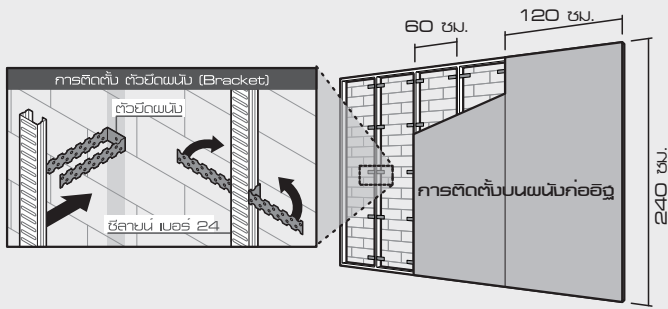
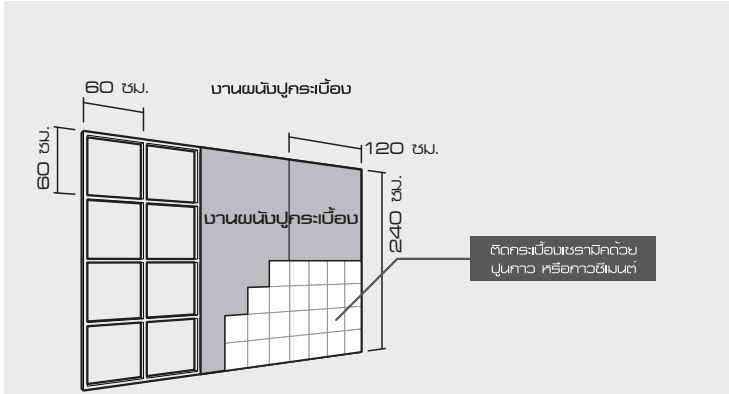
บอร์ดตกแต่งผนัง ผิวขัดเรียบ ลายเส้น เซาร่อง 2 ทาบ

ขนาด : 60 x 120 ซม. หนา 8 มม.
 รูปแบบการติดตั้ง : วางได้ทั้งแนวตั้งและนอน
 ระบะโครงคร่าว : วางแนวตั้ง - ระบะโครงคร่าว 60 x 120 ซม.
 วางแนวนอน - ระบะโครงคร่าว 60 x 60 ซม.
 อุปกรณ์ติดตั้ง : โครนิงไม้ - สกรูปลายแหลม ยาว 28 - 30 มม.
 โครนเหล็ก C75 - สกรูปลายสว่าน ปีกผีเสื้อ 28.5 มม.
 ระยะยึดติดตั้ง : ห่างจากขอบ 1.2 - 1.5 ซม. ทุกระยะ: 30 ซม.

การวางระขะโครงคร่าวสำหรับ

บานผนังปูกระเบื้อง และการติดตั้งบนผนังก่ออิฐ

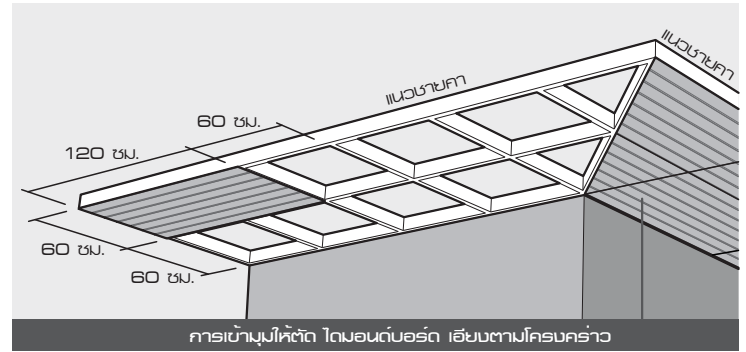
- ผลิตภัณฑ์ :** โดมอนต์บอร์ด แผ่นเรียบ ฐานมาตรฐาน
ขนาด 120 x 240 ซม. ทน 8 - 12 มม.
- ชนิดโครงคร่าว :** โครงเหล็กบุสังกะสี C75 ทน 0.55 มม. ขึ้นไป
- ระยะโครงคร่าว :** 60 x 60 ซม.
- อุปกรณ์ติดตั้ง :** ลวดรูปหลายเหลี่ยม ปีกผีเสื้อ ตราเพชร ยาว 28.5 มม.
- ระยะยึดติดตั้ง :** ห่างจากขอบ 1.2 - 1.5 ทุกๆระยะ 20 ซม.



- ผลิตภัณฑ์ :** โดมอนต์บอร์ด แผ่นเรียบ ฐานมาตรฐาน
ขนาด 120 x 240 ซม. ทน 8 - 12 มม.
- ชนิดโครงคร่าว :** โครงเหล็กซีลันท์ เบอร์ 24 ทน 0.55 มม. + ตัวยึดผนัง (Bracket)
- ระยะโครงคร่าว :** ทุกๆ 60 ซม. (ระยะติดตั้งตัวยึดผนัง ตามแนวตั้ง ไม่เกิน 50 ซม.)
- อุปกรณ์ติดตั้ง :** ลวดรูปหลายเหลี่ยม ปีกผีเสื้อ ตราเพชร ยาว 28.5 มม.
- ระยะยึดติดตั้ง :** ห่างจากขอบ 1.2 - 1.5 ทุกๆระยะ 20 ซม.

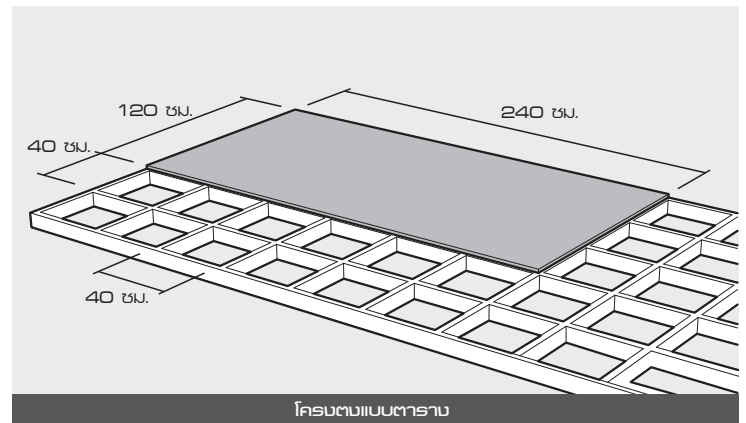
การวางระขะโครงคร่าวสำหรับงานฝ้าเพดาน

- ผลิตภัณฑ์ :** สำหรับโดมอนต์บอร์ดแผ่นเรียบ ฐานมาตรฐาน, ฝ้าระขะโครงคร่าวหลายแบบรูปสี่เหลี่ยม และฝ้าเพดาน ผิวเรียบ เซาะร่อง ขนาด 60 x 120 ซม. ทน 4 มม.
- รูปแบบการติดตั้ง :** วางแนวนอน บนกับแนวชายคา
- ระยะโครงคร่าว :** 60 x 60 ซม.
- อุปกรณ์ติดตั้ง :** โครนไม้ - ลวดรูปหลายเหลี่ยม ยาว 28.5 มม.
โครงเหล็ก - ลวดรูปหลายเหลี่ยม ปีกผีเสื้อ ตราเพชร ยาว 28.5 มม.
- ระยะยึดติดตั้ง :** ห่างจากขอบ 1.2 - 1.5 ทุกๆระยะ 20 ซม.



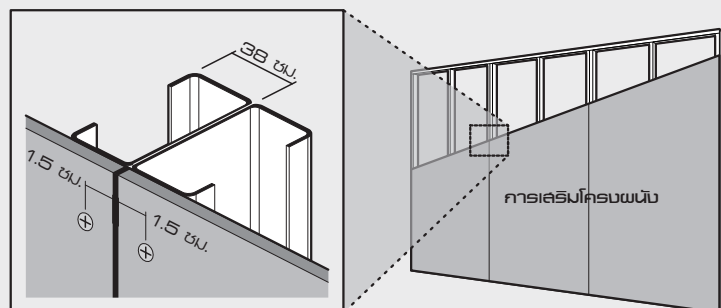
การวางระขะโครงคางสำหรับ บอร์ดปูพื้น

- ขนาด :** 120 x 240 ซม. ทน 18 มม.
- ระยะโครงคาง :** โครงตาราง 40 x 40 ซม. หรือโครงคางทางเดียว ระยะไม่เกิน 40 ซม.
- อุปกรณ์ติดตั้ง :** โครนไม้ - ลวดรูปหลายเหลี่ยม ยาว 32 มม.
โครงเหล็ก - ลวดรูปหลายเหลี่ยม ยาว 32 มม.
- ระยะยึดติดตั้ง :** ห่างจากขอบ 1.5 ซม. ทุกๆระยะไม่เกิน 40 ซม.



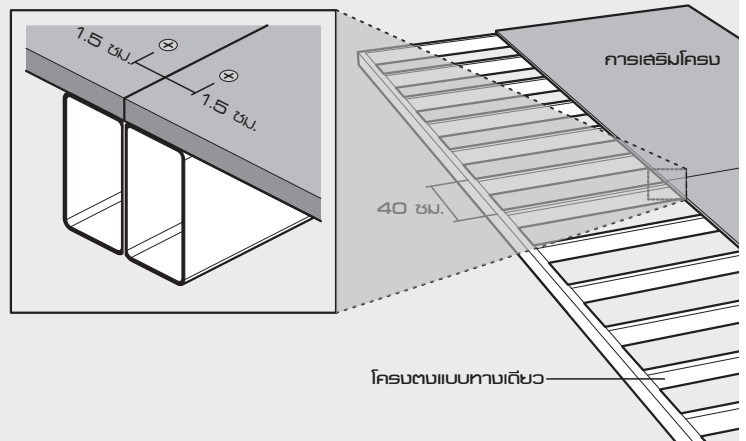
การเสริมโครงผนังและพื้น บริเวณรอยต่อระหว่างแผ่น

ในกรณีโครงคร่าวผนังมีขนาดหน้ากว้างน้อยกว่า 38 มม. ช่วงรอยต่อระหว่างแผ่น ควรมีการประกบโครงเข้าด้วยกัน เพื่อเพิ่มระยะการยึดลวด



สำหรับครุผนัง

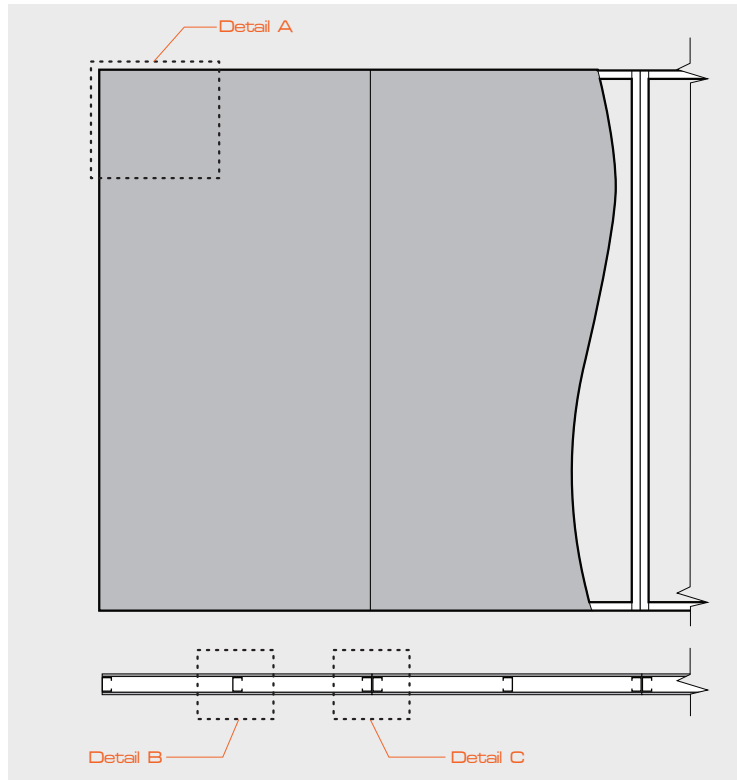
สำหรับการติดตั้ง บอร์ดปูพื้น บนโครงคางทางเดียว ที่บริเวณรอยต่อระหว่างแผ่น ควรเสริมโครงคางคู่ เพื่อช่วยรองรับน้ำหนัก บริเวณปลายแผ่น



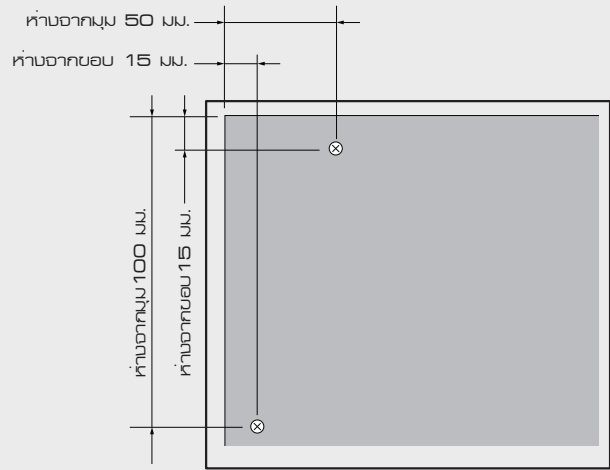
สำหรับบอร์ดปูพื้น

ระบะการยึดยึดลกรู

สำหรับการยึดยึดลกรูเข้ากับแผ่นโตนอนด์บอร์ด์ ให้ยึดยึดลกรูห่างจากขอบแผ่นโตนอนด์บอร์ด์ 15 มม. ห่างจากมุมแผ่นแนวนอน 50 มม. และห่างจากมุมแผ่นแนวตั้ง 100 ซม. โดยให้เว้นระยะห่างทุกๆ 30 ซม.

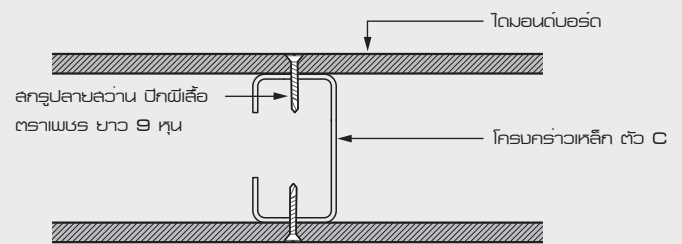


Detail A



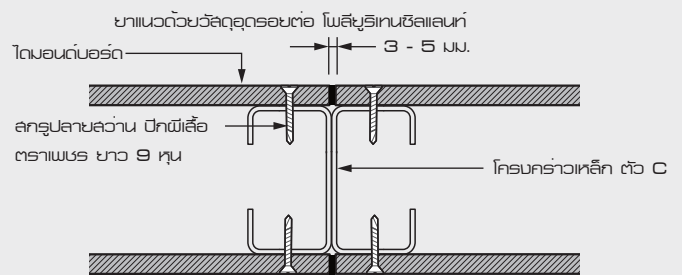
ระบะการยึดลกรูบนแผ่นโตนอนด์บอร์ด์

Detail B



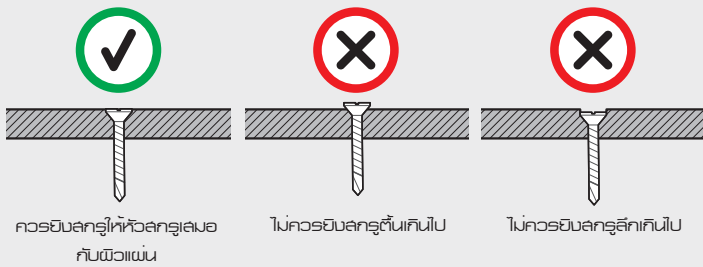
แผ่นโตนอนด์บอร์ด์ บนโครนตัว C เดี่ยว

Detail C



รอยต่อระหว่างแผ่นโตนอนด์บอร์ด์บนโครนตัว C

การยึดยึดผนังบอร์ด์ ด้วยลกรู



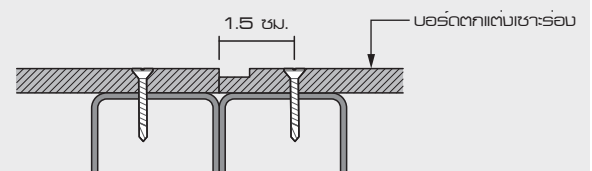
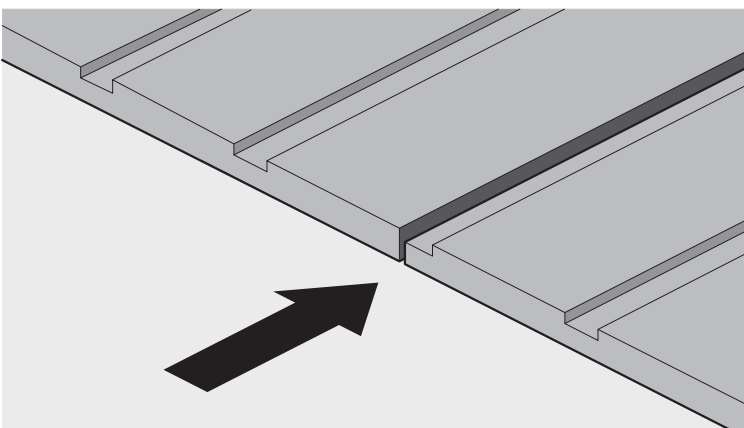
ควรยึดลกรูให้หัวลกรูเสมอ กับผิวแผ่น

ไม่ควรยึดลกรูขึ้นเกินใบ

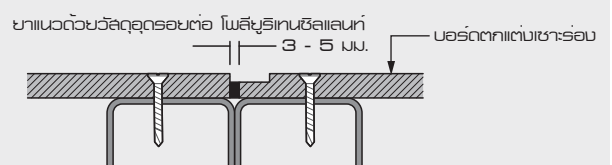
ไม่ควรยึดลกรูใกล้เกินไป

การเรียงต่อแผ่น และการเก็บรอยต่อ สำหรับบอร์ด์ตกแต่งผนัง

สำหรับบอร์ด์ตกแต่งผนัง ชนิดเซาะร่อง การเรียงต่อแผ่น ต้องหันด้านขอบที่โดนเซาะร่อง เช่นกับด้านที่ตัดขอบตรง เพื่อให้ร่องเรียงต่อกัน

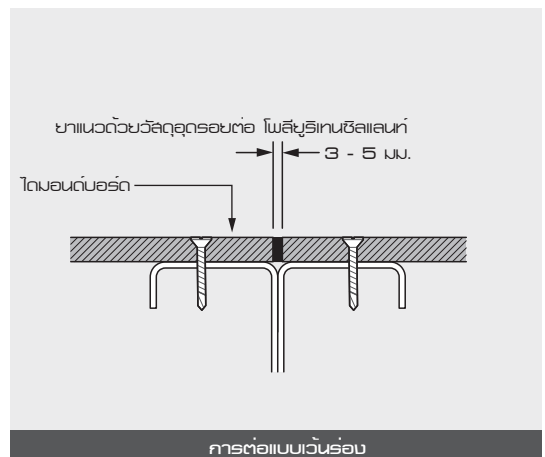
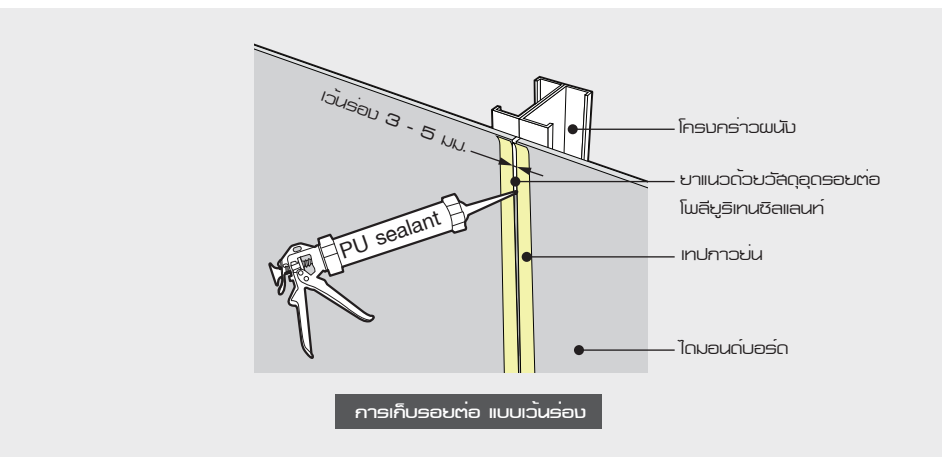
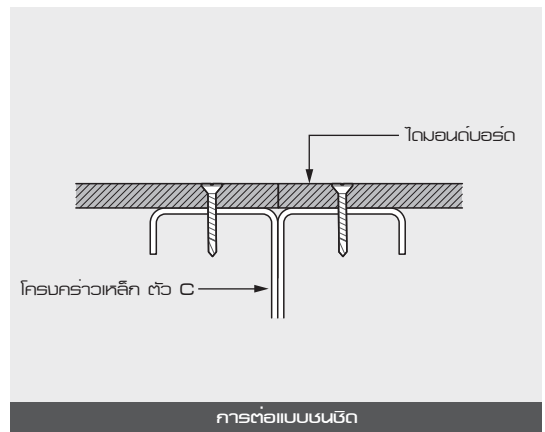
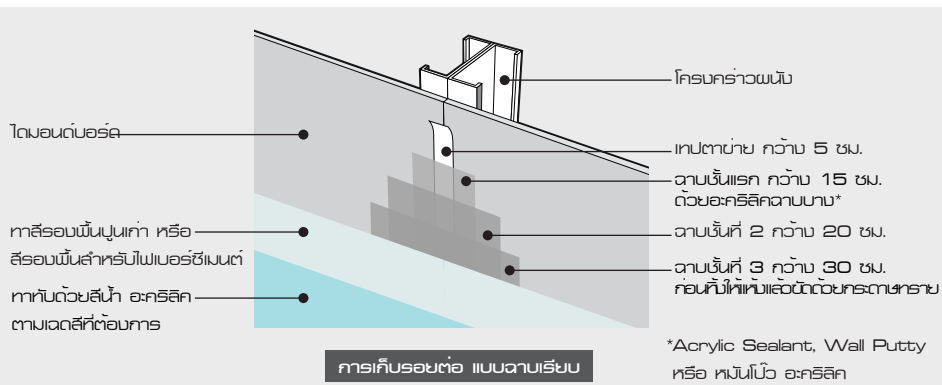


การต่อแบบชนเขต



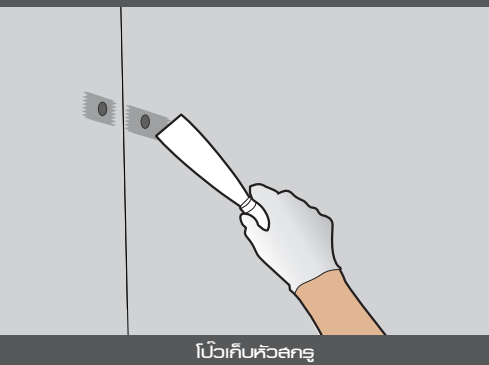
การต่อแบบเว้นร่อง

การเรียงต่อแผ่น และการเก็บรอยต่อ สำหรับบอร์ดแผ่นเรียบ

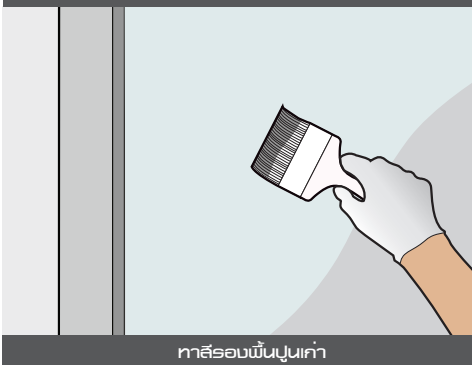


การเก็บหัวลกร และการทำสีโดมอนด์บอร์ด

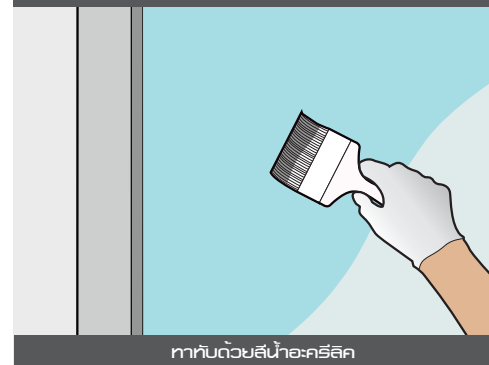
การตกแต่งหัวลกร ควรใช้คีมโป๊ว หรือ สีโป๊วอะคริลิก อุดปิดหัวลกร ทั้งนี้ เพื่อความเรียบร้อยในการเก็บงาน



ทาสีรองพื้นปูนเก่า หรือสีรองพื้นไฟเบอร์ซีเมนต์ 1 - 2 เที่ยว

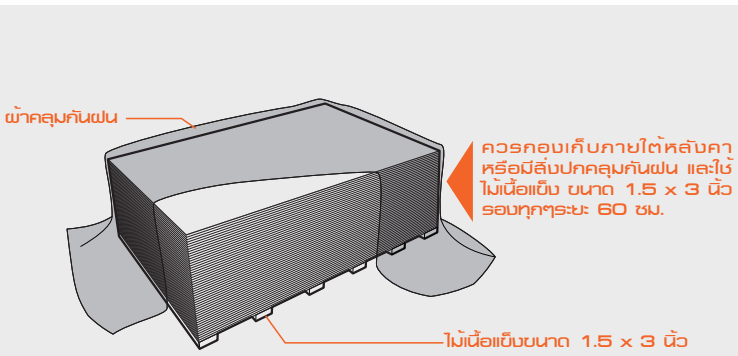


ทาทับด้วยสีน้ำอะคริลิก ตามเดดส์ที่ต้องการ



การเคลื่อนย้ายและการกองเก็บ

- การกองเก็บ ควรกองเก็บใต้หลังคาหรือมีสิ่งปกคลุมกันฝน และใช้ไม้เนื้อแข็ง ขนาด 1.5 x 3 นิ้ว รองทุกๆระยะ: 60 ซม.
- การเคลื่อนย้าย ควรยกแผ่นตามแนวตั้งเสมอ โดยยกห่างปลายแผ่นทั้งสองข้างประมาณ 30 ซม.



ข้อควรระวัง :

- การตัด เติบอร์ หรืออะซีโดมอนด์บอร์ด ควรทำในที่อากาศถ่ายเทสะดวก และสวมอุปกรณ์ป้องกัน เช่น แว่นตาหรือหน้ากากกันฝุ่น เพื่อป้องกันฝุ่นละอองเข้าตาและจมูก
- หากฝุ่นหรือเศษวัสดุเข้าตา ให้รีบล้างออกด้วยน้ำสะอาดหลายๆครั้ง แล้วรีบปรึกษาแพทย์
- บริษัทฯ ขอสงวนสิทธิ์ในการรับประกัน กรณีที่มีการใช้งานผิดประเภท หรือไม่ตรงตามคู่มือแนะนำ

บริษัท พลิตภัณฑ์ตราเพชร จำกัด (มหาชน)
 เลขที่ 408/163-16 อาคารสำนักงานพหลโยธินเพลส ชั้น 40 ถนนพหลโยธิน แขวงสามเสนใน เขตพญาไท กรุงเทพฯ 10400
 โทรศัพท์ : 0-2619-0742 โทรสาร : 0-2619-0488
 www.dbp.co.th Call center : 0-2619-2333

