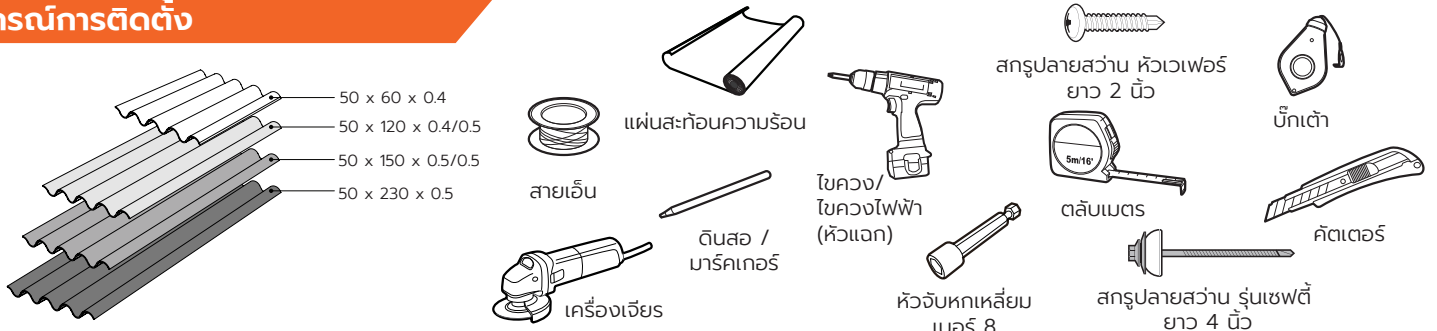


คู่มือการติดตั้ง กระเบื้องจตุลอน

อุปกรณ์การติดตั้ง

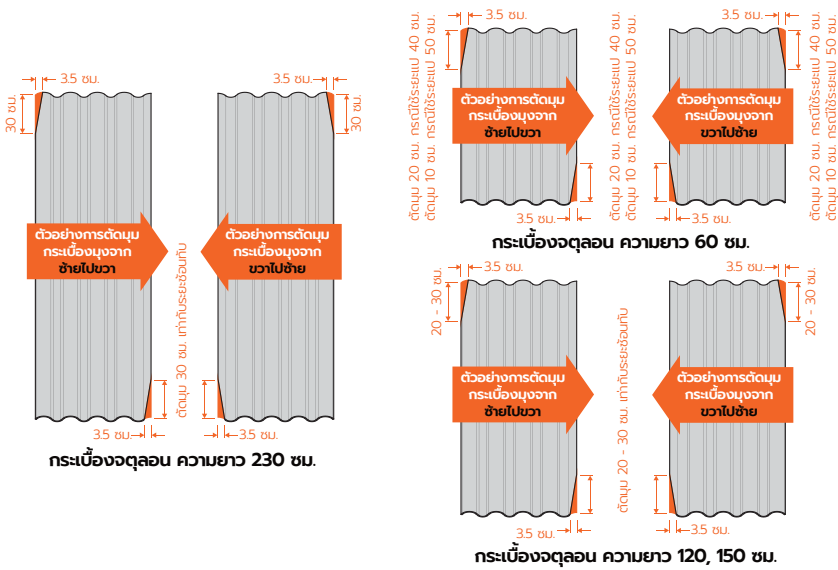


ขนาด (ซม.) กว้าง x ยาว	ความหนา มม.	น้ำหนัก (กก./แผ่น)	ระยะแป (ซม.)	ระยะซ้อนทับ (ซม.)	จำนวนการใช้งานเฉลี่ย (แผ่น/ตร.ม.)
50 x 120	4/5	5.8/6.9	100	20	2.15
50 x 150	4/5	7.3/8.6	130/120	20/30	1.65/1.79
50 x 230	5	13.2	100	30	1.08
50 x 360	5	20.7	100	60	0.72

หมายเหตุ : หลังคาทรงจั่ว ความลาดชันที่แนะนำ 25 - 40 องศา
หลังคาทรงปั้นหย้า ความลาดชันที่แนะนำ 30 - 35 องศา
กระเบื้องจตุลอน ยาว 150 และ 230 ม. เหมาะกับหลังคาเพิงแหงน ความลาดชันขั้นต่ำ 7 องศา (เฉพาะซ้อนทับ 30 ซม.)

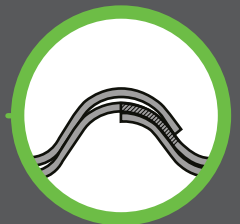
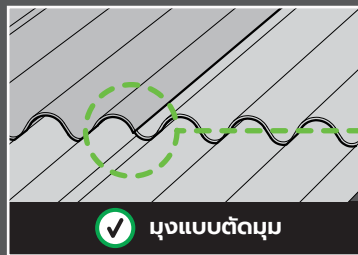
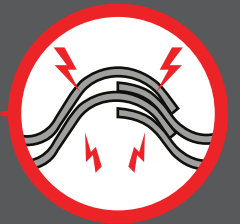
ข้อแนะนำการตัดมุม

กระเบื้องจตุลอน ต้องตัดมุมโดยอ้างอิงระยะซ้อนทับด้านยาว และด้านข้าง ตามตารางข้อมูลผลิตภัณฑ์



การมุงแบบไม่ตัดมุม มุงแบบสลับแผ่น

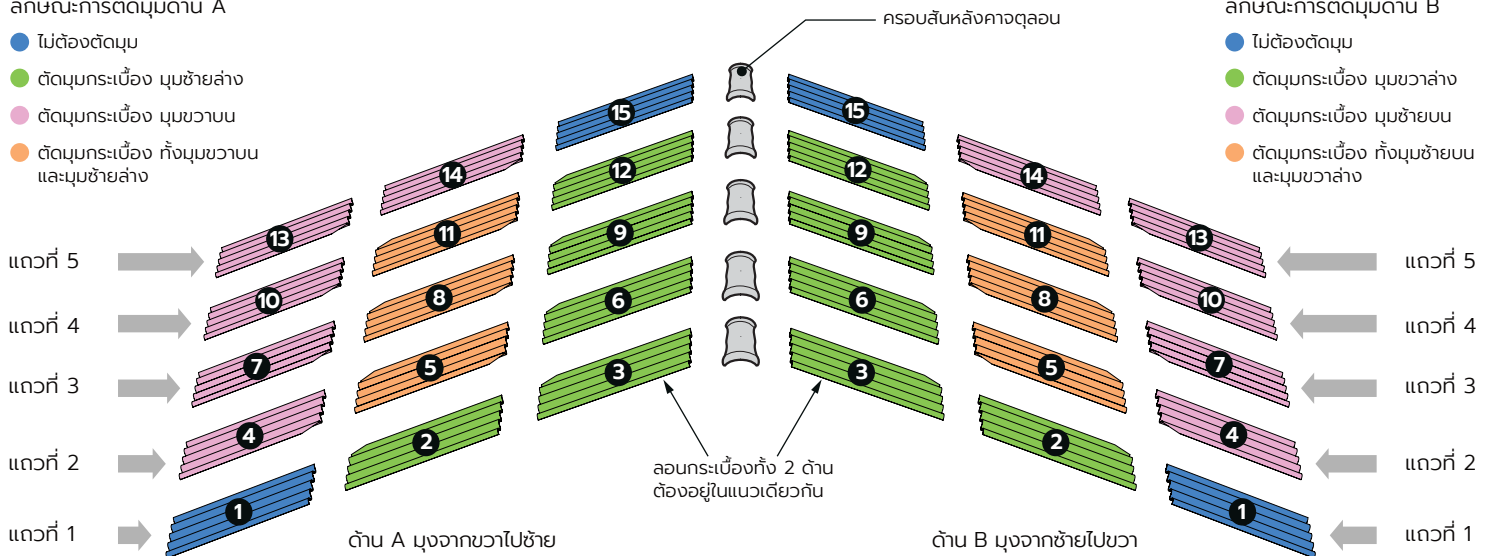
ทำให้กระเบื้องซ้อนทับกันไม่สนิท เกิดช่องว่างระหว่างแผ่น และเมื่อมีแรงดันจากการยิงสกรู อาจเป็นสาเหตุให้เกิดการแตกร้าได้



รูปแบบการวางติดตั้งกระเบื้องหลังคา โดยการตัดมุม

ลักษณะการตัดมุมด้าน A

- ไม่ต้องตัดมุม
- ตัดมุมกระเบื้อง มุมซ้ายล่าง
- ตัดมุมกระเบื้อง มุมขวาบน
- ตัดมุมกระเบื้อง ทั้งมุมขวาบน และมุมซ้ายล่าง



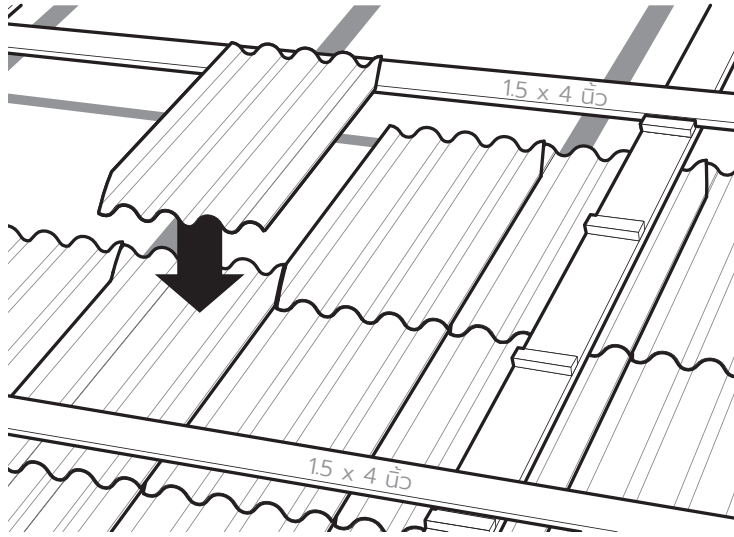
ลักษณะการตัดมุมด้าน B

- ไม่ต้องตัดมุม
- ตัดมุมกระเบื้อง มุมขวาล่าง
- ตัดมุมกระเบื้อง มุมซ้ายบน
- ตัดมุมกระเบื้อง ทั้งมุมซ้ายบน และมุมขวาล่าง



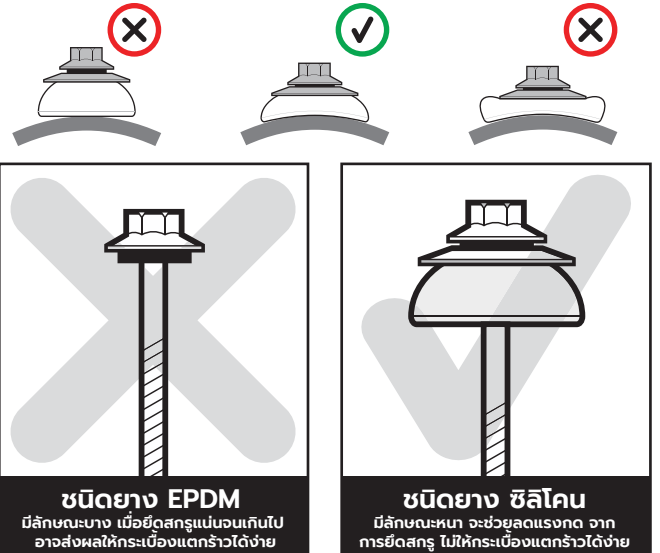
ไม่ควรเหยียบบนกระเบื้องโดยตรง

ควรใช้ไม้วางพาด และเดินเหยียบตามแนวแป เพื่อป้องกันการแตกร้าวของกระเบื้อง



ควรขันสกรูแต่พออยู่ ไม่หลวมหรือแน่นมากเกินไป

ควรใช้ สกรูปลายสว่าน รุ่นเซฟตี้ 4 นิ้ว ตราเพชร



ชนิดยาง EPDM

มีลักษณะบาง เมื่อยึดสกรูแน่นจนเกินไป อาจส่งผลให้กระเบื้องแตกร้าวได้ง่าย

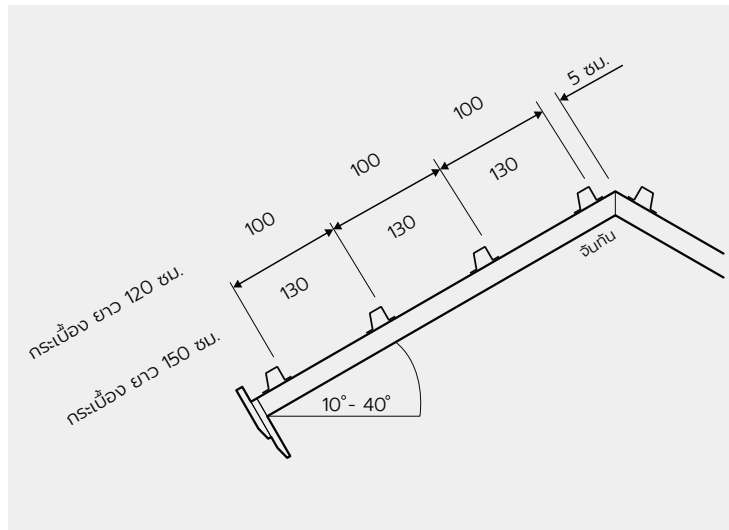
ชนิดยาง ซิลิโคน

มีลักษณะหนา จะช่วยลดแรงกดจากการยึดสกรู ไม่ให้กระเบื้องแตกร้าวได้ง่าย

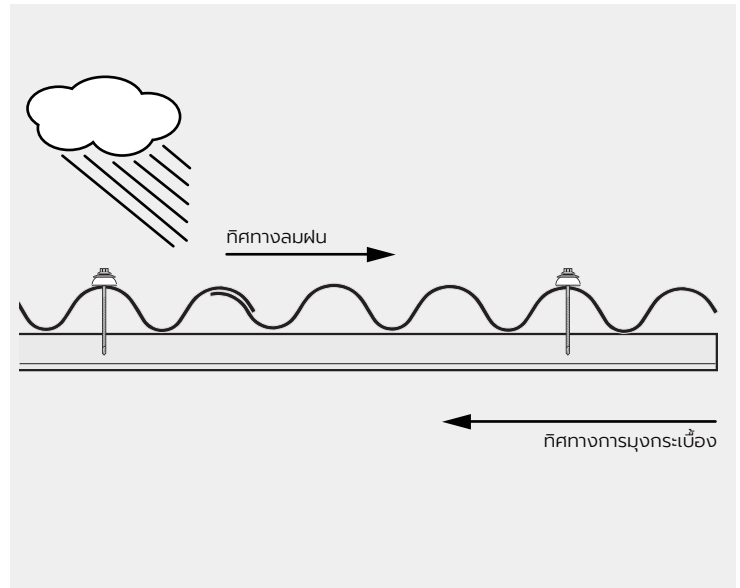
1

ขั้นตอนการติดตั้ง กระเบื้องจตุลอน กับหลังคาทรงจั่ว

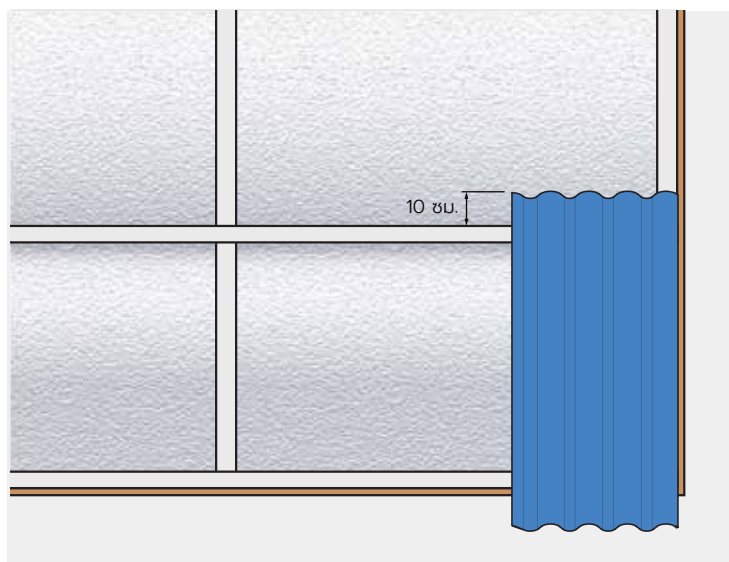
1.1 การติดตั้งแป กระเบื้อง 120 ซม. ใช้ระยะแป 100 ซม. กระเบื้อง 150 ซม. ใช้ระยะแป 130 ซม. แปตัวสุดท้าย ควรห่างจากปลายจันทันด้านบน 5 ซม.



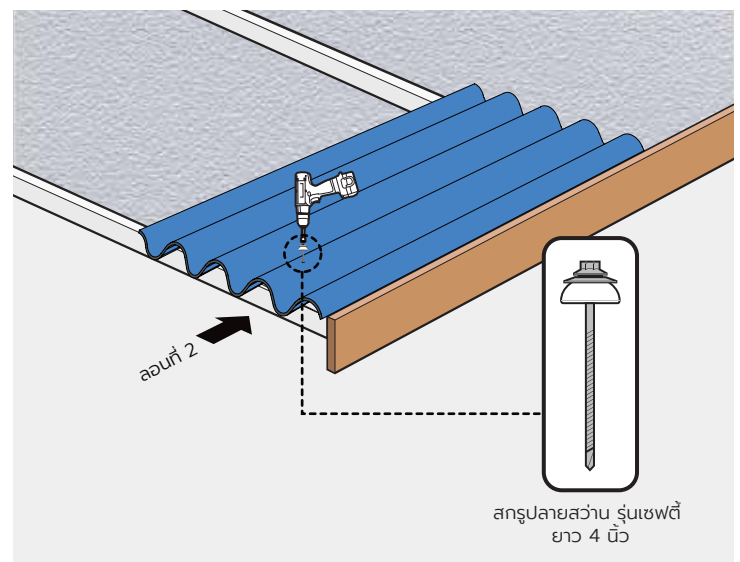
1.2 พิจารณาทิศทางการมุงกระเบื้อง โดยให้มุงกระเบื้องสวนทางลมฝน เพื่อป้องกันน้ำฝนพัดเข้าบริเวณจุดซ้อนทับกระเบื้อง



1.3 เริ่มมุงกระเบื้องแผ่นที่ 1 ให้เลยแป 10 ซม. โดยด้านริมแผ่นเป็นลอนคว่ำ เสมอกับริมขอบด้านในไม้ปัดลม เพื่อรองรับการติดตั้งชุดครอบข้างต่อไป

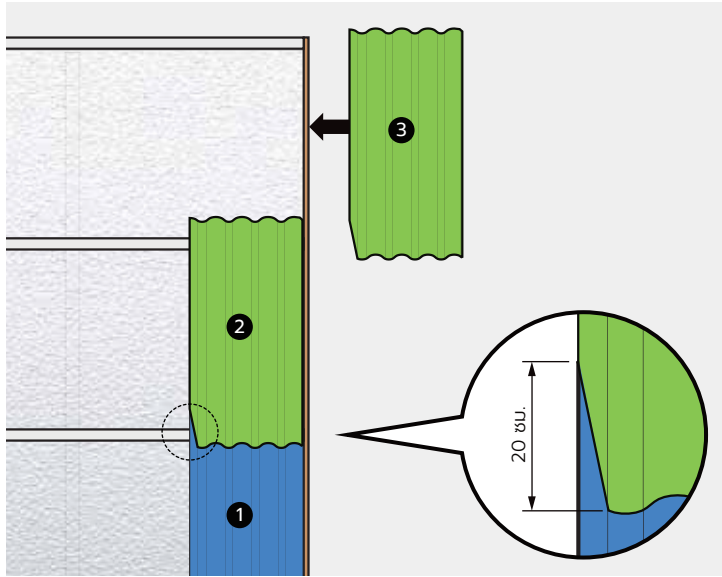


1.4 ยึดกระเบื้องด้วยสกรูปลายสว่าน รุ่นเซฟตี้ 4 นิ้ว ตราเพชร บริเวณลอนที่ 2 ของกระเบื้อง (ไม่ควรยึดแน่นจนเกินไป เพราะอาจทำให้กระเบื้องเกิดการแตกร้าวได้)

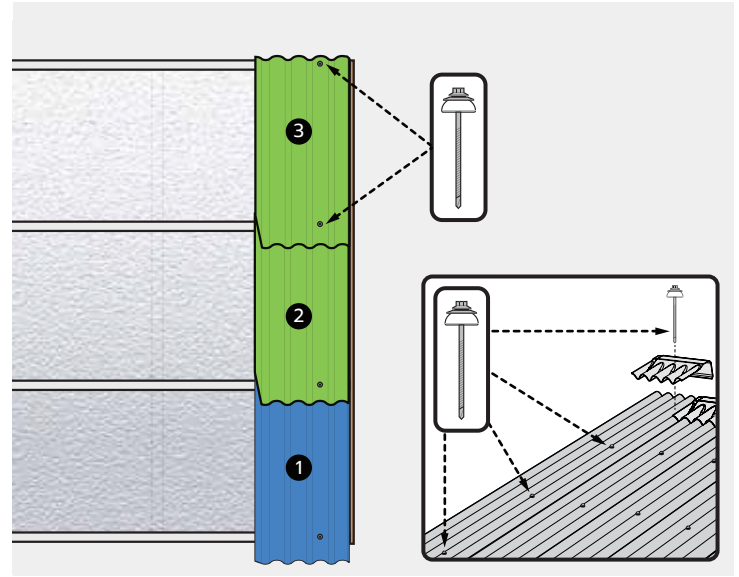


สกรูปลายสว่าน รุ่นเซฟตี้ ยาว 4 นิ้ว

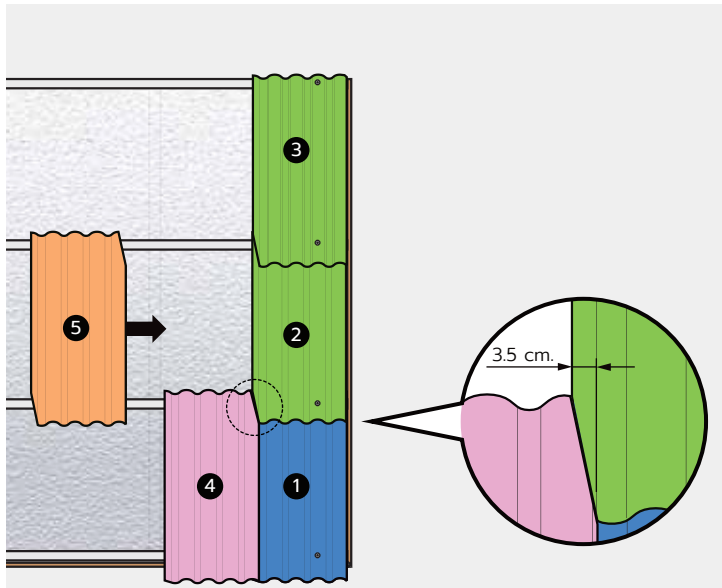
1.5 มุงกระเบื้องแผ่นที่ 2 และแผ่นต่อไป ตามแนวตั้งก่อน เพื่อช่วยจัดแนวกระเบื้อง โดยกระเบื้องทุกแผ่น จะต้องมีการตัดมุมถูกต้อง โดยซ้อนทับตามยาว 20 ซม.



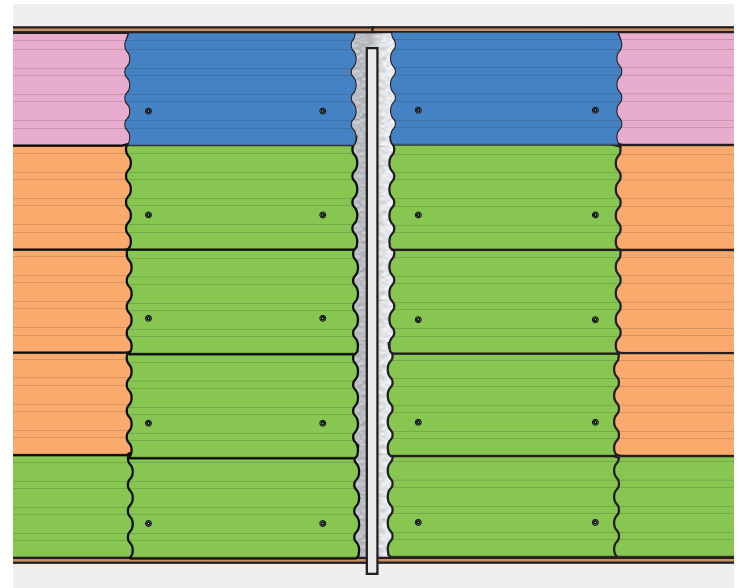
1.6 ยิงสกรูติดตั้งกระเบื้องแถวบนสุด จำนวน 2 จุด/แผ่น หรือ วางกรอบเพิงแหงนโมเดิร์น จตุลอน แล้วยิงสกรูติดตั้งภายหลัง



1.7 มุงกระเบื้องแถวถัดไป โดยให้มีระยะซ้อนทับด้านข้าง 3.5 ซม. และระยะซ้อนทับด้านยาว 20 ซม. จนครบทั้งพื้นหลังคา

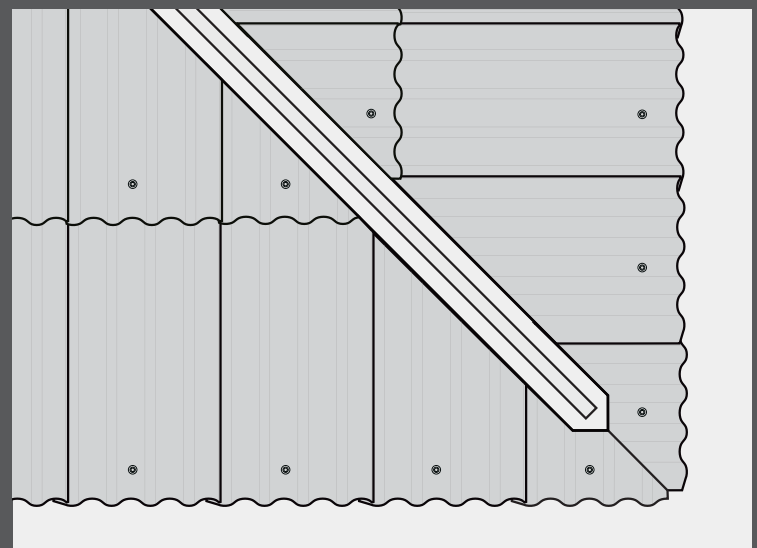
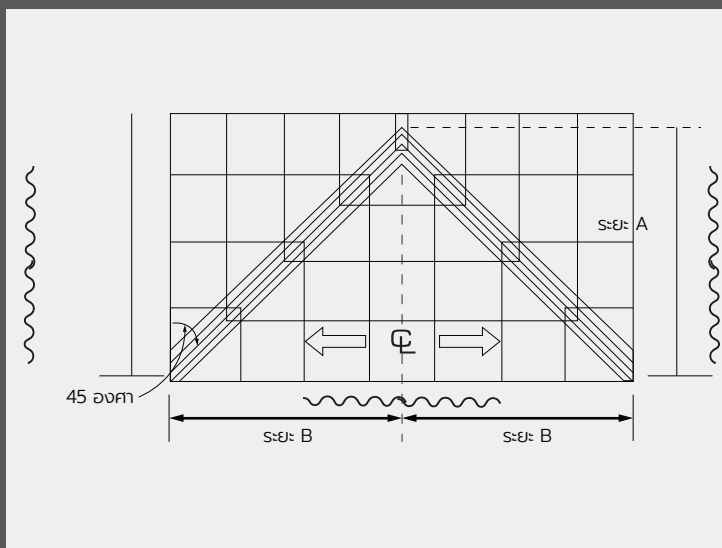


1.8 ยึดกระเบื้องด้วยสกรูปลายสว่าน รุ่นเซฟตี้ 4 นิ้ว ตราเพชร บริเวณลอนที่ 2 ของกระเบื้อง (ไม่ควรยึดแน่นจนเกินไป เพราะอาจทำให้กระเบื้องเกิดการแตกร้าวได้)

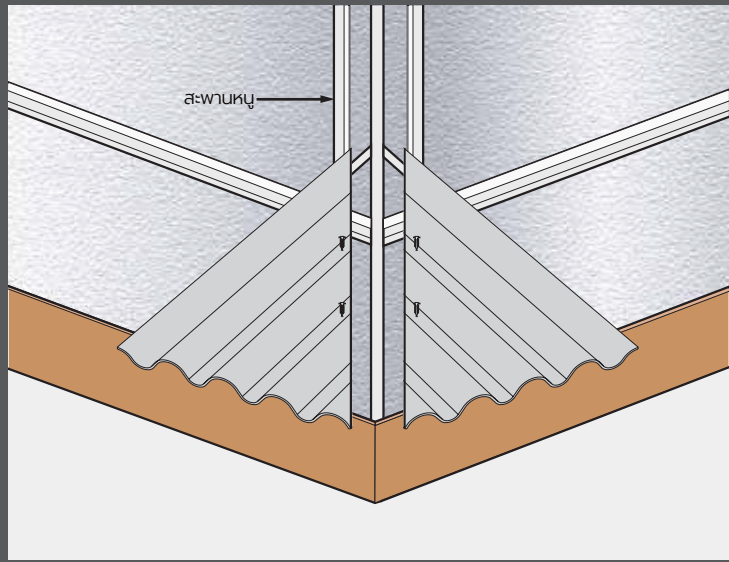


2 ขั้นตอนการติดตั้ง กระเบื้องจตุลอน กับหลังคาปั้นหยา

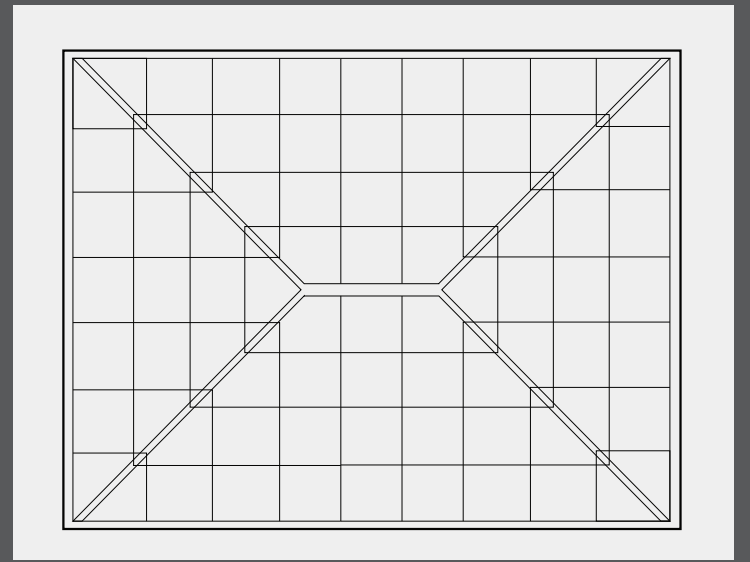
2.1 สำหรับหลังคาทรงปั้นหยา ให้เริ่มต้นมุงกระเบื้องจากที่กลางหลังคา ด้านรูปสามเหลี่ยมออกไปทางด้านข้าง เพื่อให้ลอนกระเบื้องบริเวณสันตะเข้ทั้ง 2 ด้าน เป็นลอนเดียวกัน ทั้งระยะ A และระยะ B ต้องเท่ากัน



2.3 การมุงกระเบื้องจตุลอน ตำแหน่งสันตะเข้ ให้ตัดชิด กำมูม 45 องศา แล้วยึดหัวกระเบื้องเข้าที่กับสะพานหนู ด้วยสกรูปลายสว่าน หัวเวเฟอร์ ยาว 1 นิ้ว

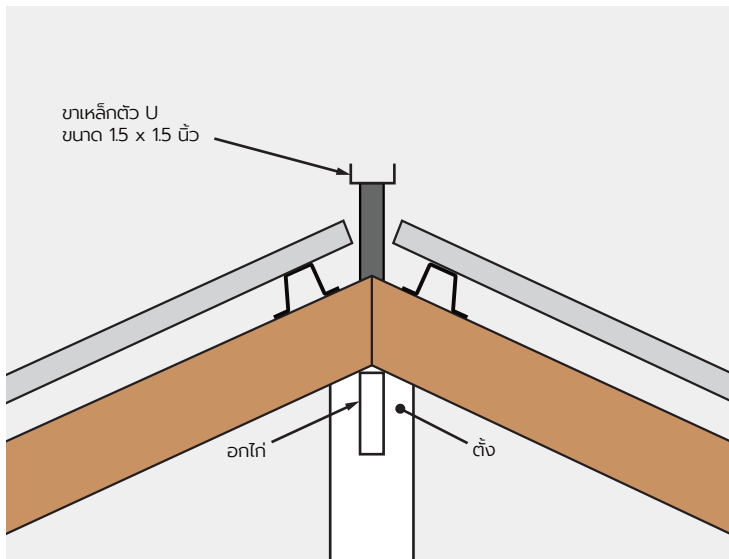


2.4 มุงกระเบื้องจตุลอนเต็มทั้งพื้นหลังคา โดยแถวสุดท้ายต้องรักษาแนวของกระเบื้อง ทั้ง 2 ด้าน ให้ตรงกัน

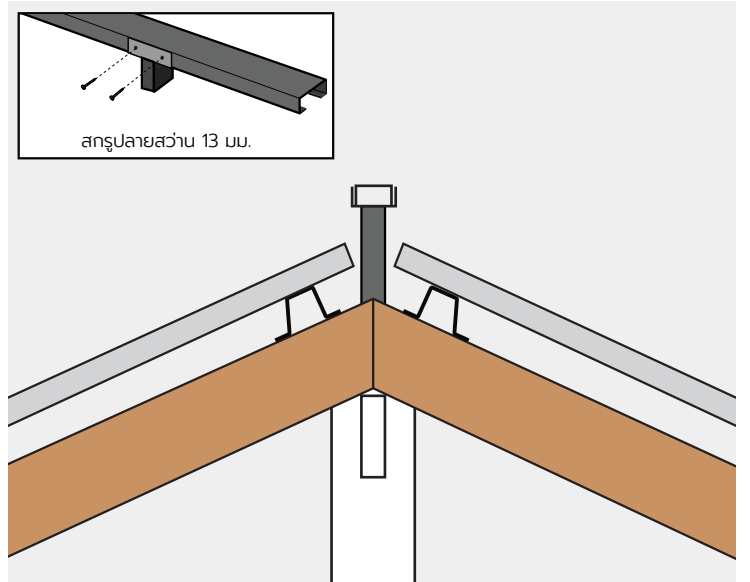


3 ขั้นตอนการติดตั้ง ครอบสันหลังคา ครอบข้าง

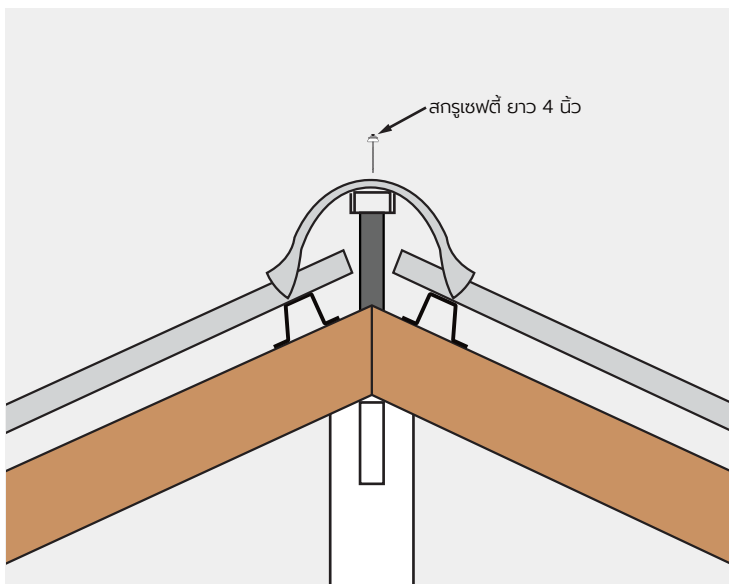
3.1 ติดตั้งขาเหล็กตัว U กับจันทันทุกระยะ 100 ซม. ให้สูงกว่าแปหลังคา ประมาณ 10 ซม.



3.2 ยึดเหล็ก ซึลายรับครอบ เข้ากับขาเหล็กตัว U ที่ด้านข้าง ด้านละ 2 ตัว

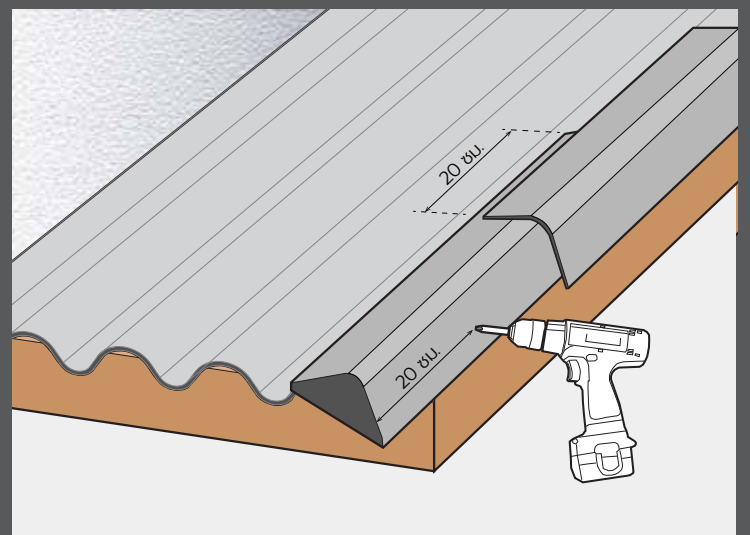


3.3 การติดตั้งครอบสันหลังคา เข้ากับโครงรับครอบดังภาพ ยึดด้วยสกรูปลายสว่าน รุ่นเซฟตี้ 4 นิ้ว แผ่นละ 1 ตัว

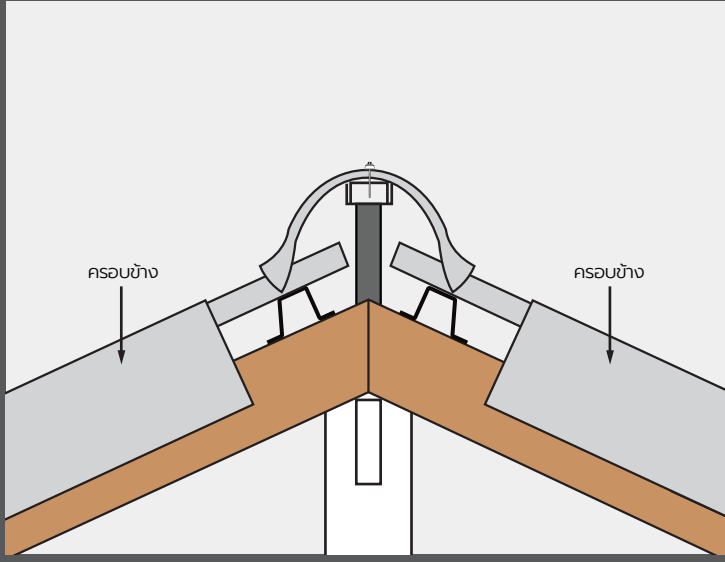


4 ขั้นตอนการติดตั้ง ครอบข้าง

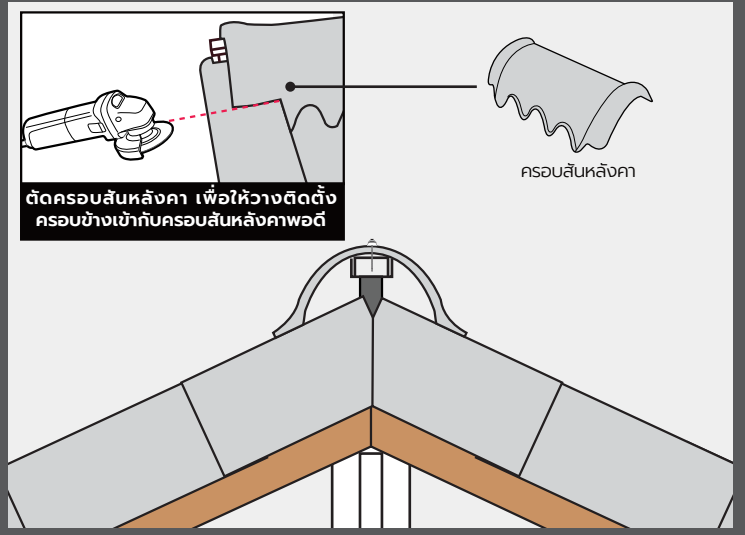
4.1 การยึดครอบปิดชาย และครอบข้าง ต้องจัดครอบให้แนบสนิทกับลอนกระเบื้อง ตำแหน่งเจาะยึดให้ห่างจากปลายครอบขึ้นมา 20 ซม. ยึดด้วยสกรูปลายสว่าน หัวเวเฟอร์ ยาว 2 นิ้ว



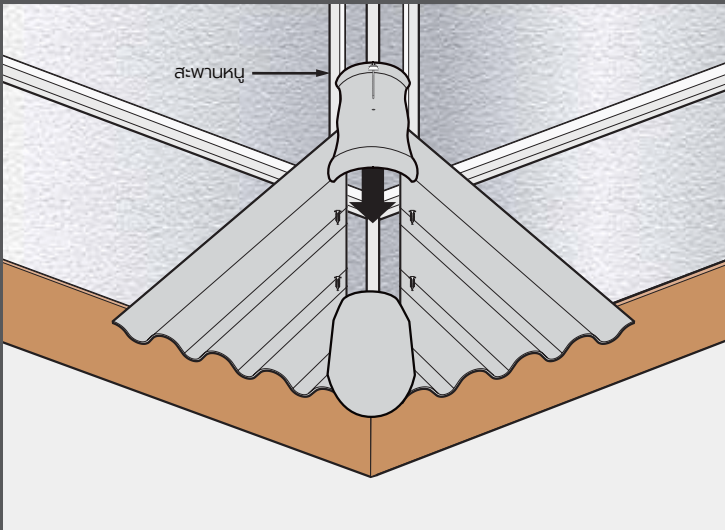
4.2 ติดกรอบข้างแผ่นถัดๆไป โดยให้เว้นแผ่นบนสุดไว้ ด้านละ 1 แผ่น



4.3 ติดกรอบข้างตัวสุดท้าย โดยติดกรอบบริเวณที่ซ้อนทับกัน เพื่อให้กรอบข้างตัวบนแนบชิดกัน และทำการติดกรอบสันหลังคา เพื่อให้อ่างติดตั้งกรอบข้างเข้ากับกรอบสันหลังคาพอดี

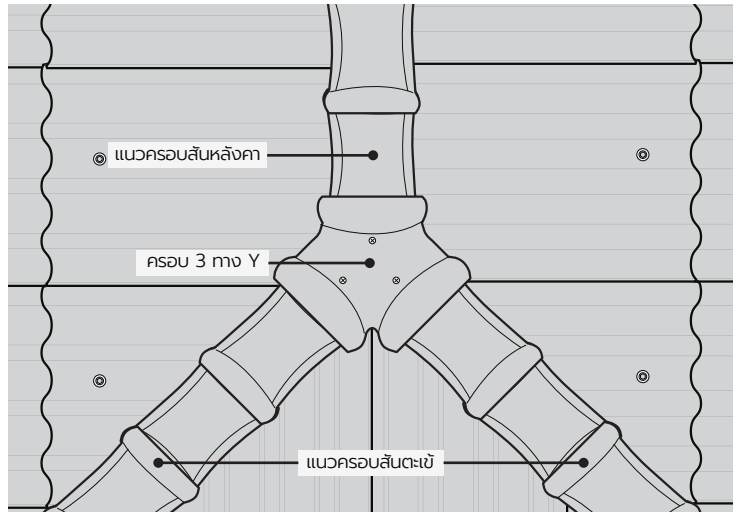


4.2 ติดตั้งกรอบสันตะเข้แบบเว้า ให้ติดตั้งเช่นเดียวกับ การติดตั้งกรอบสันหลังคา และเพื่อให้กรอบแนบสนิทกับกระเบื้อง ควรติดตั้งกรอบไปพร้อมกับการมุงบริเวณสันตะเข้



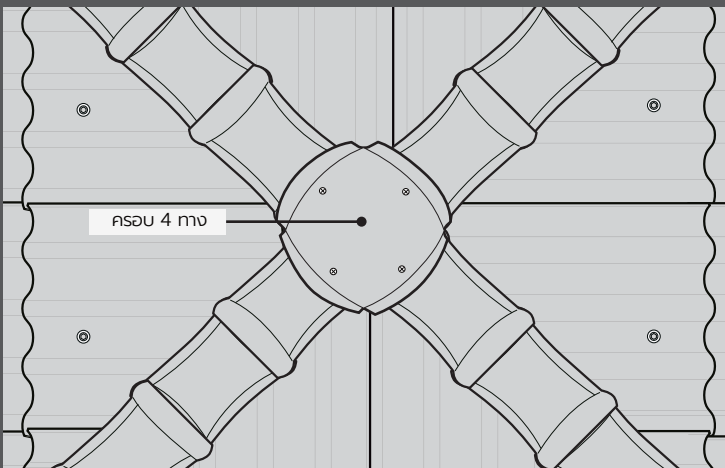
5 ขั้นตอนการติดตั้ง กรอบ 3 ทาง Y

ติดตั้งกรอบ 3 ทาง Y กับกรอบสันหลังคา และกรอบสันตะเข้ แล้วยังยึดด้วยสกรูยึดกรอบ ยาว 2.5 นิ้ว จำนวน 3 จุด



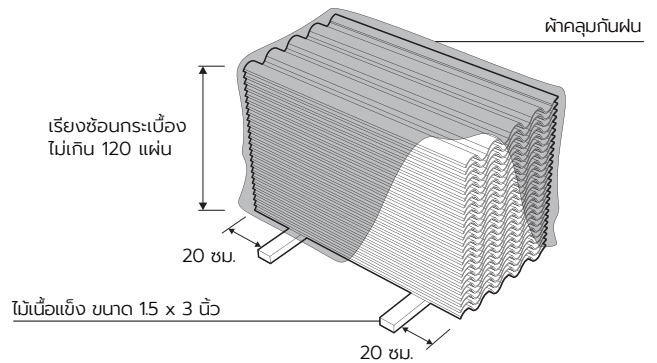
6 ขั้นตอนการติดตั้ง กรอบ 4 ทาง

ติดตั้งกรอบ 4 ทาง กับกรอบสันตะเข้ แล้วยังยึดด้วยสกรูยึดกรอบ ยาว 2.5 นิ้ว จำนวน 4 จุด



การกองเก็บกระเบื้อง

ต้องกองเก็บกระเบื้องภายในอาคารที่มีหลังคาคลุม หรือหากกองเก็บกลางแจ้ง ต้องใช้ผ้าใบปิดคลุม ควรกองเก็บบนพื้นที่เรียบแห้ง และแข็งแรง ใช้ไม้ขนาด 1.5 x 3 นิ้ว วางรอง หัว - ท้ายเข้ามาด้านละ 20 ซม. โดยกระเบื้องจตุลอน กองสูงไม่เกิน 120 แผ่น



⚠️ ข้อแนะนำในการติดตั้ง กระเบื้องจตุลอน

- การตัด เฉียร หรือเจาะกระเบื้อง และกรอบ ควรทำในที่อากาศถ่ายเทสะดวก และสวมอุปกรณ์ป้องกัน
- บริษัทฯ ขอสงวนสิทธิ์ไม่รับผิดชอบใดๆ ต่อความเสียหาย และปัญหาอื่นเนื่องมาจากการติดตั้ง การไม่ตัดมุม, การกองเก็บ, การขนส่ง หรือการเคลื่อนย้ายที่ไม่ถูกต้อง
- เพื่อให้การติดตั้งเป็นไปตามมาตรฐานของบริษัทฯ โปรดปรึกษาแผนกบริการเทคนิค โทรศัพท์ : 036 224 171-8 ต่อ 222

บริษัท ผลิตภัณฑ์ตราเพชร จำกัด (มหาชน)

เลขที่ 408/163-165 อาคารสำนักงานพหลโยธินเพลส ชั้น 40 ถนนพหลโยธิน แขวงสามเสนใน เขตพญาไท กรุงเทพฯ 10400
โทรศัพท์ : 02 619 0742-4 โทรสาร : 02 619 0488
www.dbp.co.th Call Center : 02 619 2333

