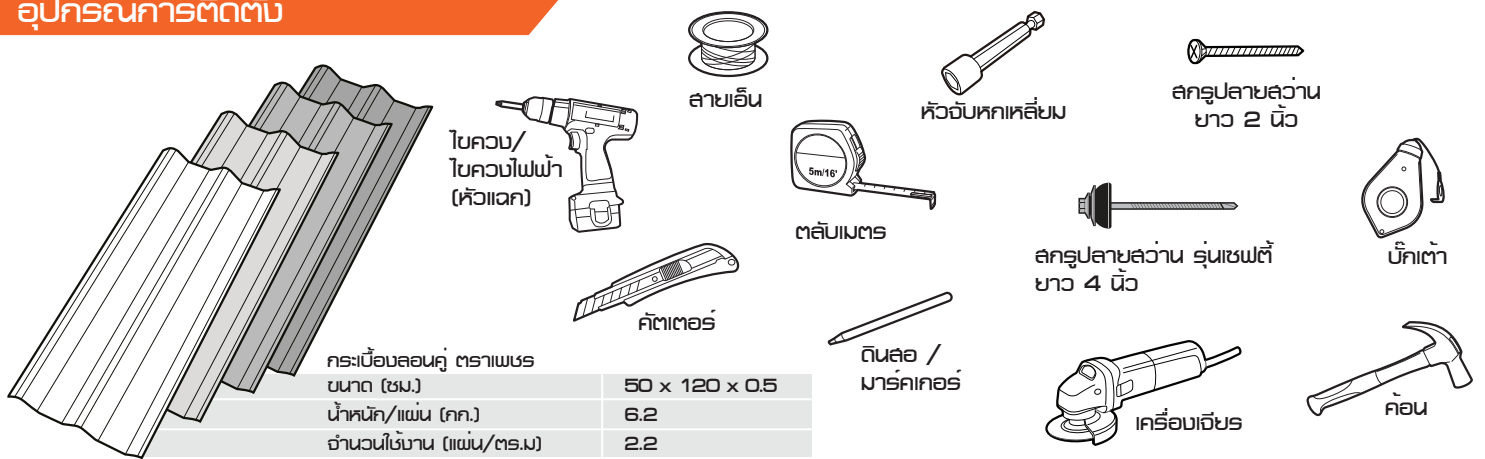
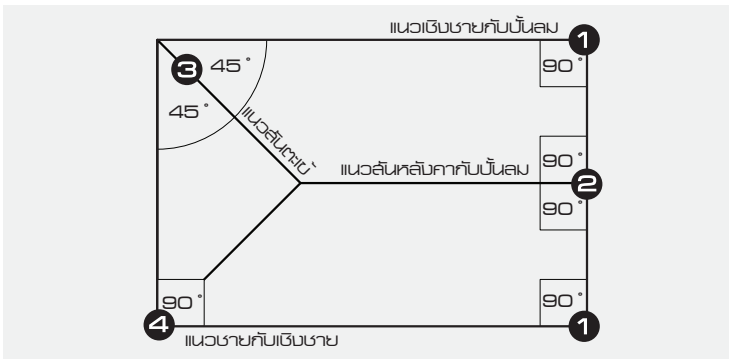


คู่มือการติดตั้งกระเบื้องลอนคู่ ตรีเพชร

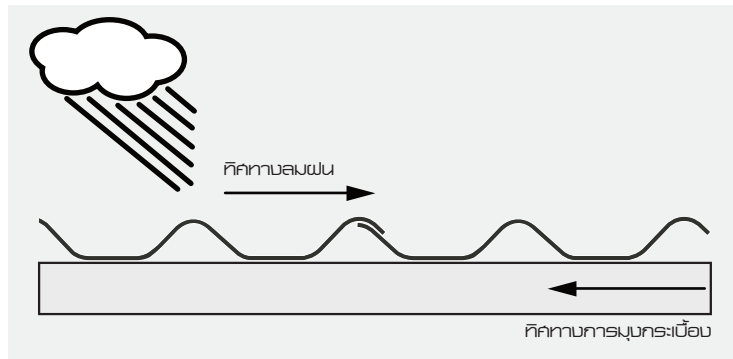
อุปกรณ์การติดตั้ง



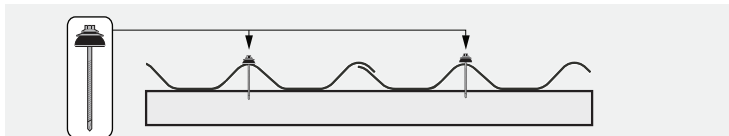
1 ตรวจสอบโครงหลังคาให้ ได้ฉาก ได้ระดับเพราะจะทำให้การมุงกระเบื้องและกรอบต่างๆ เรียบร้อยสวยงาม



2 พิจารณาทิศทางการมุงกระเบื้อง โดยให้มุงกระเบื้องสวนทางลมฝน เมื่อบ้องกันน้ำฝนพัดเข้าบริเวณจุดซ้อนทับกระเบื้อง



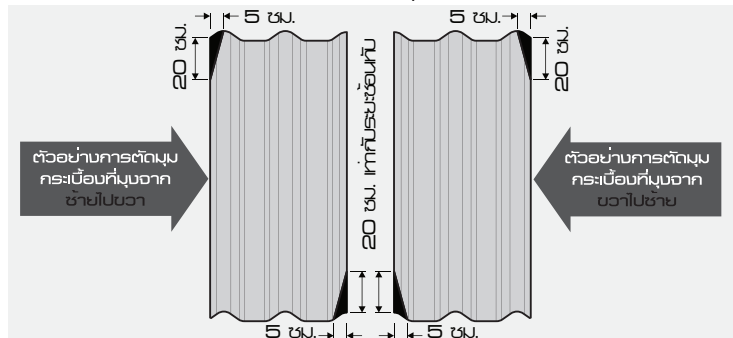
3 ตำแหน่งการยึดกระเบื้อง ด้วยลกรูปสายลวด โดยยึดที่บริเวณลอนกลางของกระเบื้อง



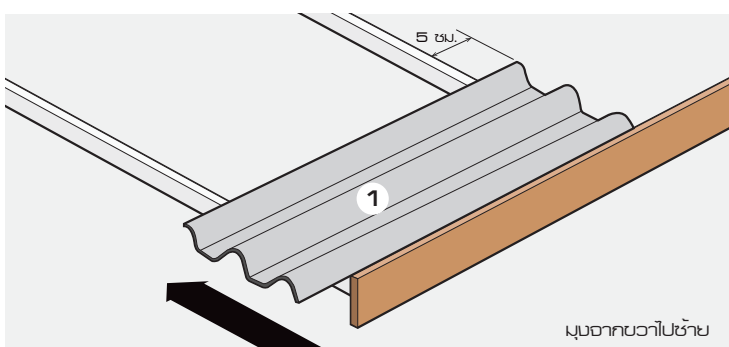
! ควรขันลกรูปสายลวดอย่างพออยู่ ไม่หลวมหรือแน่นมากเกินไป ควรใช้ ลกรูปสายลวด รุ่นเซฟตี้ 3.5 นิ้ว ตรีเพชร



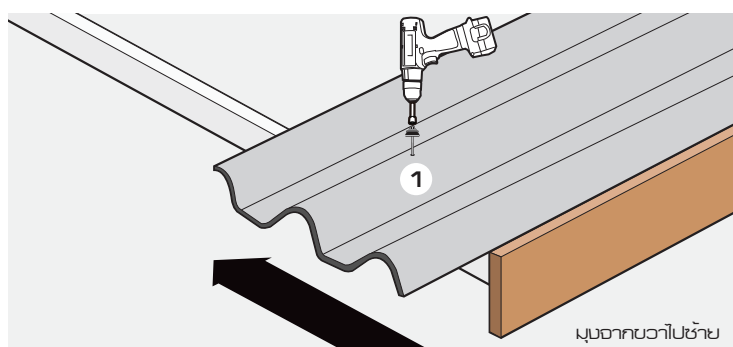
4 กระเบื้องลอนคู่ ต้องมุงด้วยวิธีการตัดมุม โดยให้ศีรษะตัดเท่ากับ ระยะซ้อนทับด้านข้าง 5 ซม. ด้านยาว 20 ซม. และการตัดมุม ต้องพิจารณาจากทิศทางลม



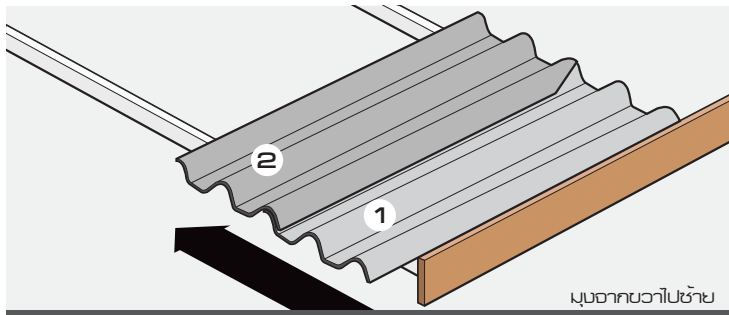
5 เริ่มมุงกระเบื้องแผ่นที่ 1 ให้เลยแป 5 ซม. โดยด้านริมแผ่นเป็น ลอนคว่ำ เสมอกับริมขอบด้านในไม้บันลัม เพื่อรองรับการติดตั้ง ชุดกรอบข้างต่อไป



6 ยึดกระเบื้องด้วย ลกรูปสายลวด รุ่นเซฟตี้ 4 นิ้ว ตรีเพชร ที่ลอนกลาง (ไม่ควรยึดแน่นจนเกินไป เพราะอาจทำให้กระเบื้อง เกิดการแตกร้าวได้)

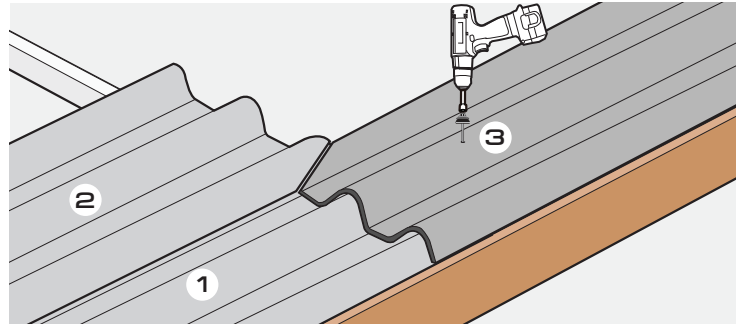


7 ระเบียบแผ่นที่ 2 ตัดมุมบน ด้านขวา นำมาวางซ้อนทับบน ระเบียบแผ่นที่ 1 (การตัดมุมจะต้องพิจารณาจากการมุง)

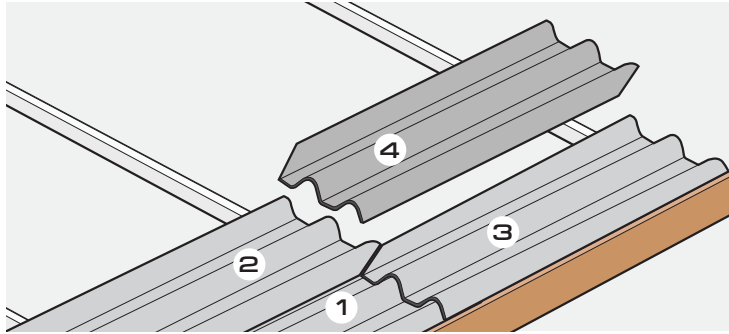


! การตัดทับโดยการไม่ตัดมุม หรือการมุงแบบกลับ ส่งผลให้ระเบียบมีโอกาสแตกร้า และมีโอกาสรั่วซึม

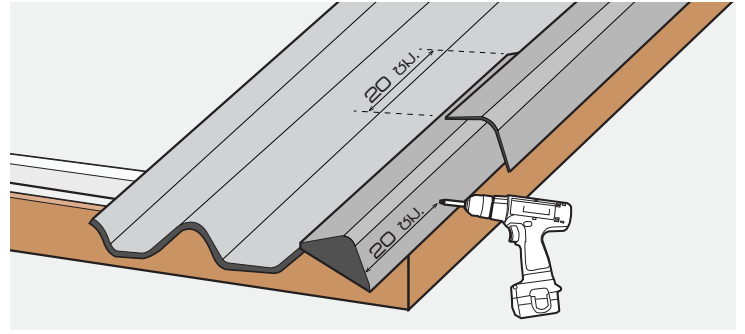
8 ระเบียบแผ่นที่ 3 ตัดมุมล่าง ด้านซ้าย นำมาวางซ้อนทับบน ระเบียบแผ่นที่ 1 เพื่อให้มุมตัดของแผ่นที่ 2 กับมุมตัดของแผ่นที่ 3 ซนชิดกัน โดยให้มีระยะซ้อนทับแผ่นด้านยาว 20 ซม.



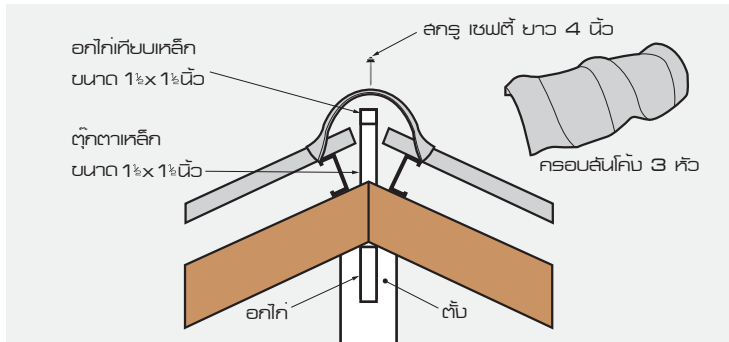
9 ระเบียบแผ่นที่ 4 ตัดมุมบน ด้านขวา กับมุมล่าง ด้านซ้าย นำมาวางซ้อนทับบนระเบียบแผ่นที่ 2 แผ่นที่ 3 จากนั้นมุงระเบียบแผ่นถัดไปโดยตัดมุมให้สัมพันธ์กัน



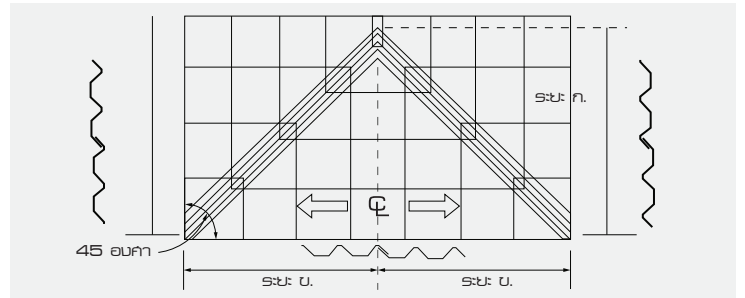
10 การยึดกรอบปิดชาย และกรอบข้าง ต้องจัดกรอบให้แนบสนิท กับลอนกระเบื้อง ตำแหน่งเจาะยึดให้ห่างจากปลายกรอบขึ้นมา 20 ซม. ยึดด้วยลวดรูปหลายเหลี่ยม ยาว 2 นิ้ว



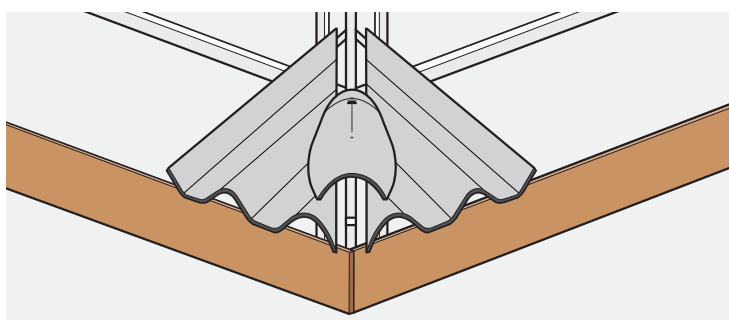
11 การติดตั้งกรอบสันโค้ง 3 หัว บริเวณสันหลังคา ให้ทำโครงรับกรอบดังกล่าว ยึดด้วยลวดรูปหลายเหลี่ยม รุ่นเซฟตี้ 4 นิ้ว แผ่นละ 1 ตัว



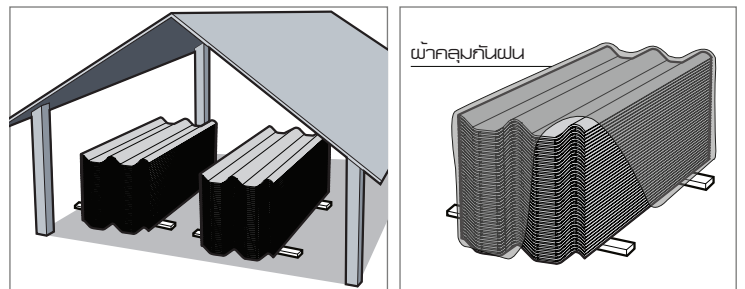
12 สำหรับหลังคาทรงปั้นหยา ให้เริ่มต้นมุงกระเบื้องจากกึ่งกลาง หลังคาด้านรูปสามเหลี่ยมออกไปทางด้านข้าง เพื่อให้ลอนกระเบื้อง บริเวณสันตะเข้ทั้ง 2 ด้าน เป็นลอนเดียวกัน ทับระยะ ก. และ ระยะ ข. ต้องเท่ากัน



13 การติดตั้งกรอบสันตะเข้แบบว่า ให้ติดตั้งเช่นเดียวกับการติดตั้ง กรอบสันโค้ง 3 หัว (เหมือนข้อ 11) และเพื่อให้กรอบแนบสนิทกับ กระเบื้อง ควรติดตั้งกรอบไปพร้อมกับการมุงบริเวณสันตะเข้



14 ต้องกอบเก็บกระเบื้องภายในอาคารที่มีหลังคาคลุม หรือหาก กอบเก็บกลางแจ้ง ต้องใช้ผ้าใบปิดคลุม ควรกอบเก็บบนพื้นที่ เรียบแห้ง และแข็งแรม ใช้ไม้ขนาด 1.5 x 3 นิ้ว วางรอบ หัว - ท้าย เข้ามาด้านละ 20 ซม. โดยกระเบื้องลอนคู่ กอบสูงไม่เกิน 120 แผ่น



! ข้อแนะนำในการติดตั้งกระเบื้อง ลอนคู่ ตรีเพชร

- การตัด เหย็บ หรือเจาะติดตั้งกรอบ ควรทำในที่อากาศเย็นที่สุด และสวมอุปกรณ์ป้องกัน
- บริษัทฯ ขอสงวนสิทธิ์ในผลิตภัณฑ์ใดๆ ต่อความเสียหาย และปัญหาอื่นเนื่องมาจากการติดตั้ง การไม่ตัดมุม, การรองพื้น การขนส่ง หรือการเคลื่อนย้ายที่ไม่ถูกต้อง
- เพื่อให้การติดตั้งถูกต้อง และเป็นไปตามมาตรฐานของบริษัทฯ โปรดปรึกษาแผนกบริการเทคนิค โทรศัทพ์ : 036 224 171 - 8 ต่อ 222

บริษัท พลิตภัณฑ์ตราเพชร จำกัด (มหาชน)

เลขที่ 408/163-165 อาคารสำนักงานพหลโยธินเพลส ชั้น 40 ถนนพหลโยธิน แขวงสามเสนใน เขตพญาไท กรุงเทพฯ 10400
โทรศัพท์ : 02 619 0742 โทรสาร : 02 619 0488
www.dbp.co.th Call Center : 02 619 2333

