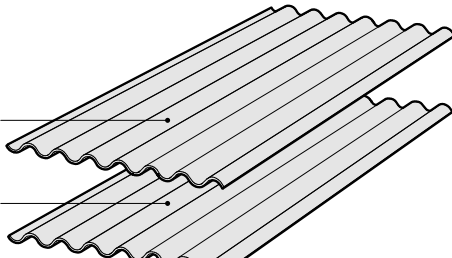


# คู่มือการติดตั้ง กระเบื้องลอนเล็ก

## อุปกรณ์การติดตั้ง

54 x 120 x 0.4

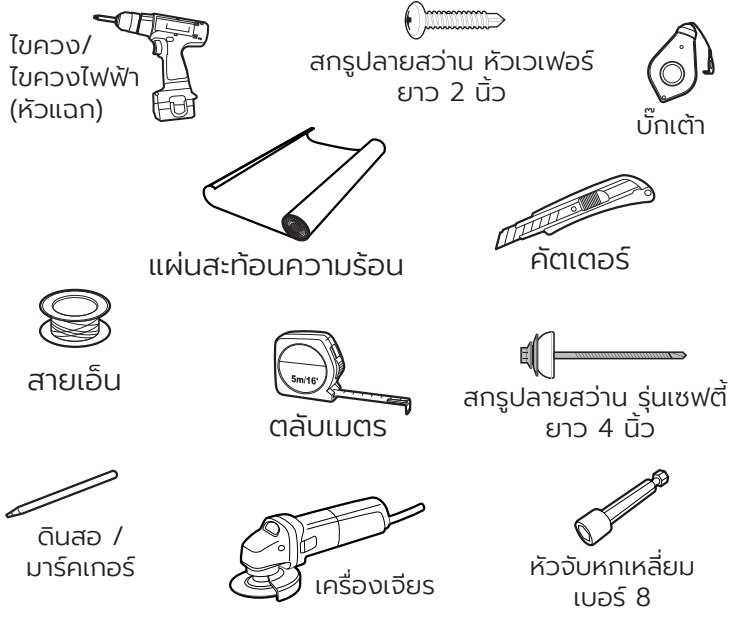
54 x 150 x 0.4



กระเบื้องลอนเล็ก

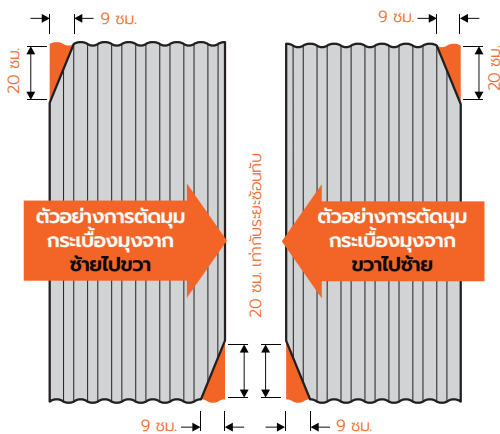
### ขนาดผลิตภัณฑ์

กว้าง x ยาว x หนา	54 x 120 x 0.4	54 x 150 x 0.4	
ระยะแป	100	130	
ระยะซ้อนทับด้านยาว	20	20	
ระยะซ้อนทับด้านข้าง	9	9	
องศาที่แนะนำ	ทรงจั่ว	ทรงปั้นหยา	ทรงเพิงแหงน
	10 - 45 องศา	15 - 30 องศา	ไม่ต่ำกว่า 10 องศา



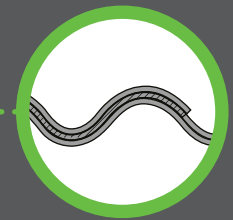
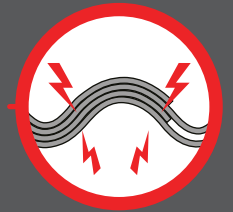
## ข้อแนะนำการตัดมุม

กระเบื้องลอนเล็ก ต้องมุงแบบตัดมุม ความยาว 120, 150 ซม. ควรให้มีระยะตัดด้านข้าง 9 ซม. ด้านยาว 20 ซม.



## การมุงแบบไม่ตัดมุม มุงแบบสลับแผ่น

ทำให้กระเบื้องซ้อนทับกันไม่สนิท เกิดช่องว่างระหว่างแผ่น และเมื่อมีแรงดันจากการยิงสกรู อาจเป็นสาเหตุให้เกิดการแตกร้าวได้

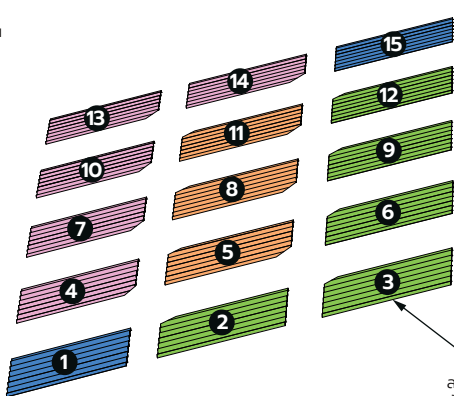


## รูปแบบการวางติดตั้งกระเบื้องหลังคา โดยการตัดมุม

### ลักษณะการตัดมุมด้าน A

- ไม่ต้องตัดมุม
- ตัดมุมกระเบื้อง มุมซ้ายล่าง
- ตัดมุมกระเบื้อง มุมขวาบน
- ตัดมุมกระเบื้อง ทั้งมุมขวาบน และมุมซ้ายล่าง

- แถวที่ 5
- แถวที่ 4
- แถวที่ 3
- แถวที่ 2
- แถวที่ 1



- กรณีความลาดชันไม่ลงตัว ให้ใช้ครอบปรับมุม ลอนเล็ก ตัวบน - ตัวล่าง
- กรณีความลาดชันที่ลงตัว 10, 15, 20 องศา ครอบปรับมุม ลอนเล็ก 10, 15, 20 องศา

ลอนกระเบื้องทั้ง 2 ด้าน ต้องอยู่ในแนวเดียวกัน

ด้าน B มุงจากซ้ายไปขวา

### ลักษณะการตัดมุมด้าน B

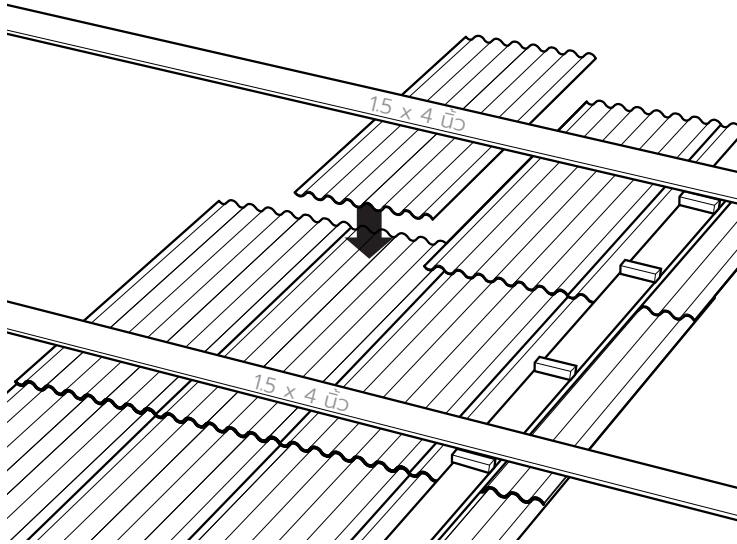
- ไม่ต้องตัดมุม
- ตัดมุมกระเบื้อง มุมขวาล่าง
- ตัดมุมกระเบื้อง มุมซ้ายบน
- ตัดมุมกระเบื้อง ทั้งมุมซ้ายบน และมุมขวาล่าง

- แถวที่ 5
- แถวที่ 4
- แถวที่ 3
- แถวที่ 2
- แถวที่ 1



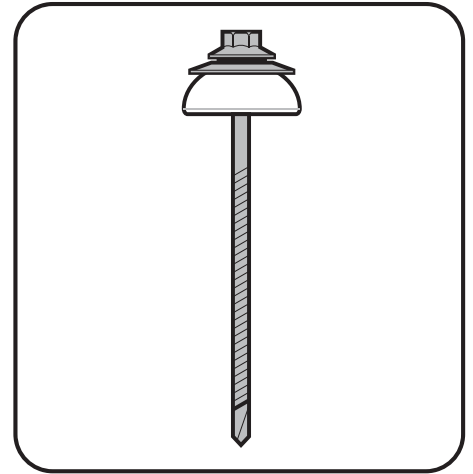
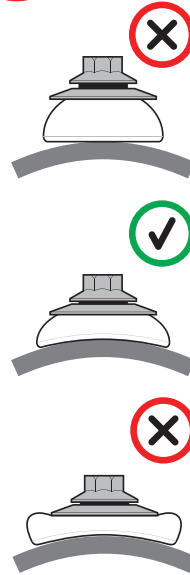
### ไม่ควรเหยียบบนกระเบื้องโดยตรง

ควรใช้ไม้วางพาด และเดินเหยียบตามแนวแป เพื่อป้องกันการแตกร้าวของกระเบื้อง



### ควรขันสกรูแต่พออยู่ ไม่หลวมหรือแน่นมากเกินไป

ควรใช้ สกรูปลายสว่าน รุ่นเซฟตี้ 4 นิ้ว ตราเพชร

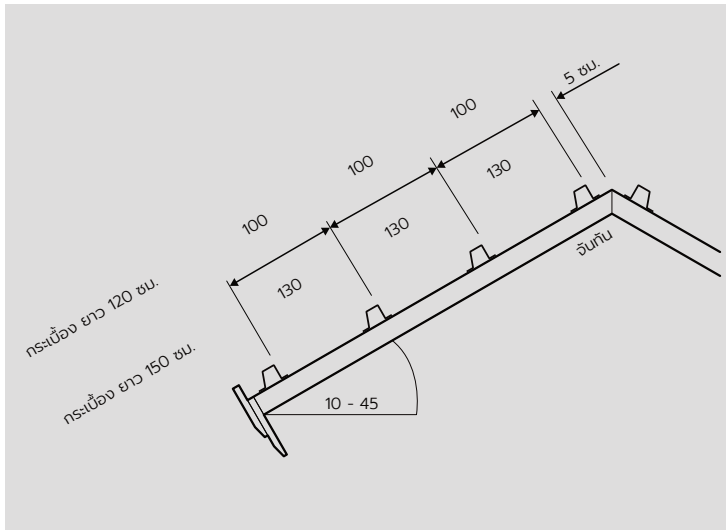


แนะนำให้ใช้สกรู ชนิดยาง ซิลิโคน เพื่อช่วยลดแรงกด จากการยึดสกรู ไม่ให้กระเบื้องแตกร้าวได้ง่าย

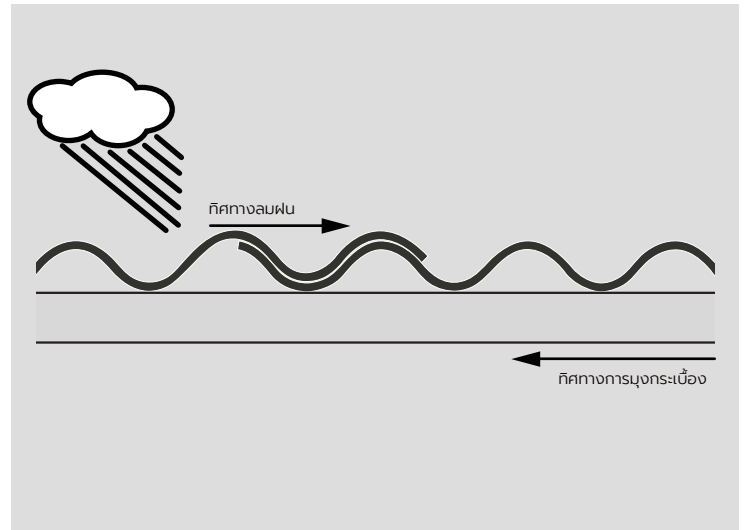
1

### ขั้นตอนการติดตั้ง กระเบื้องลอนเล็ก กับหลังคาทรงจั่ว

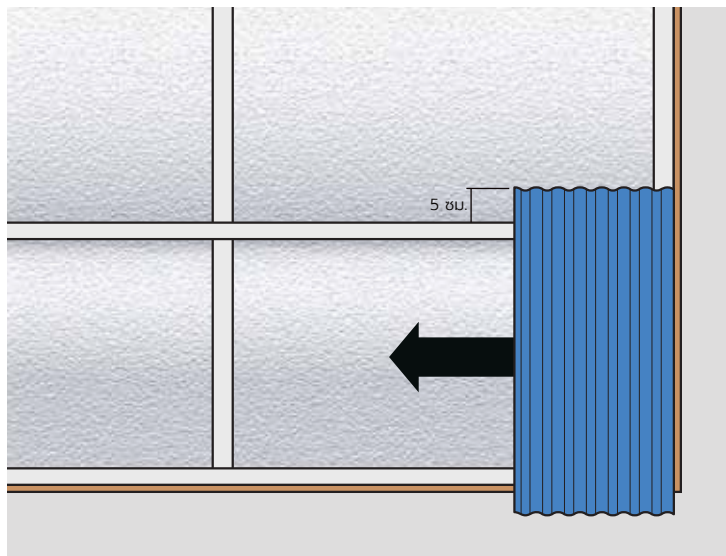
1.1 การติดตั้งแป กระเบื้อง 120 ซม. ใช้ระยะแป 100 ซม. กระเบื้อง 150 ซม. ใช้ระยะแป 130 ซม. แปตัวสุดท้าย ควรห่างจากปลายจันทันด้านบน 5 ซม.



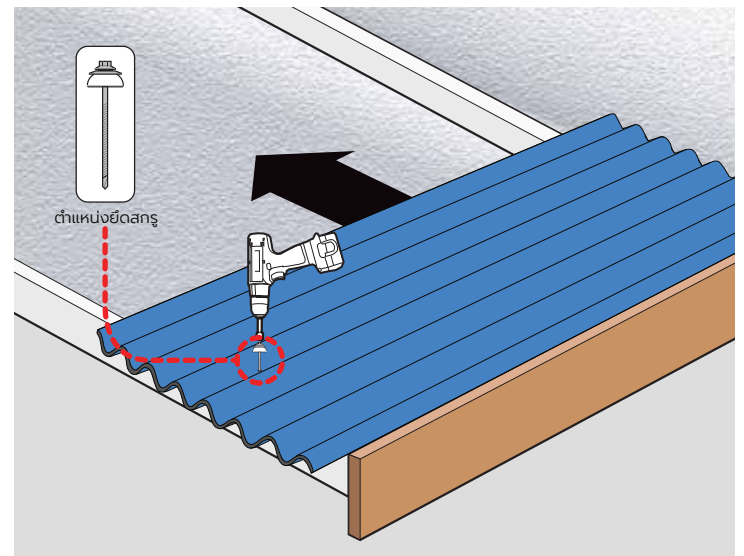
1.2 พิจารณาทิศทางลมมุงกระเบื้อง โดยให้มุงกระเบื้องสวนทางลมฝน เพื่อป้องกันน้ำฝนพัดเข้าบริเวณจุดซ้อนทับกระเบื้อง



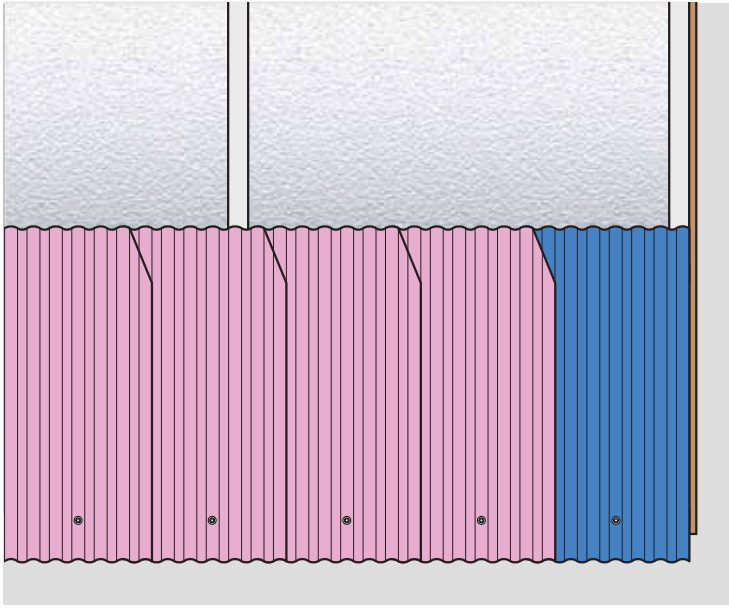
1.3 เริ่มมุงกระเบื้องแผ่นที่ 1 ให้เลยแป 5 ซม. โดยด้านริมแผ่นเป็นลอนคว่ำ เสมอกับริมขอบด้านในไม้ป็นลม เพื่อรองรับการติดตั้งชุดครอบข้างต่อไป



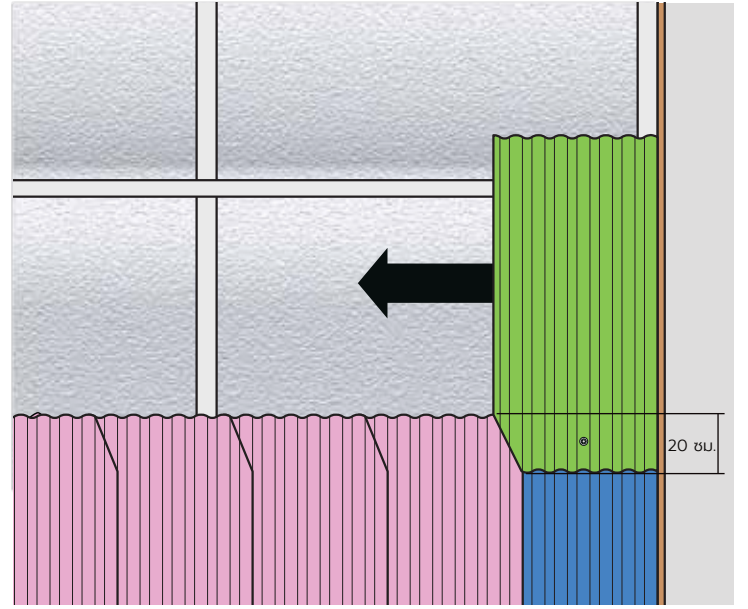
1.4 ยึดกระเบื้องด้วยสกรูปลายสว่าน รุ่นเซฟตี้ 4 นิ้ว ตราเพชร บริเวณลอนกลาง ของกระเบื้อง (ไม่ควรยึดแน่นจนเกินไป เพราะอาจทำให้กระเบื้องเกิดการแตกร้าวได้)



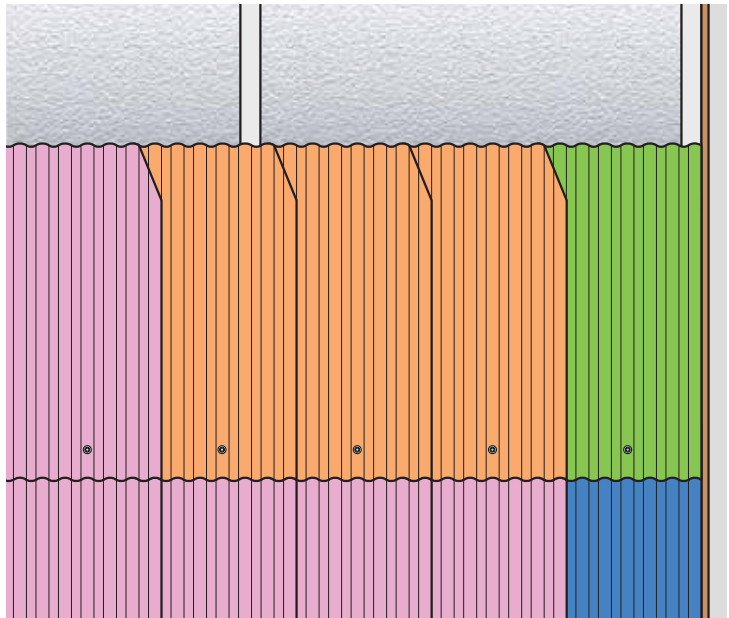
1.5 มุงกระเบื้องแผ่นที่ 2 ที่ตัดมุมขวาบน โดยนำมาวางซ้อนทับบนแผ่นที่ 1 แล้วทำการมุงกระเบื้องแผ่นถัดไป จนเต็มทั้งแถว



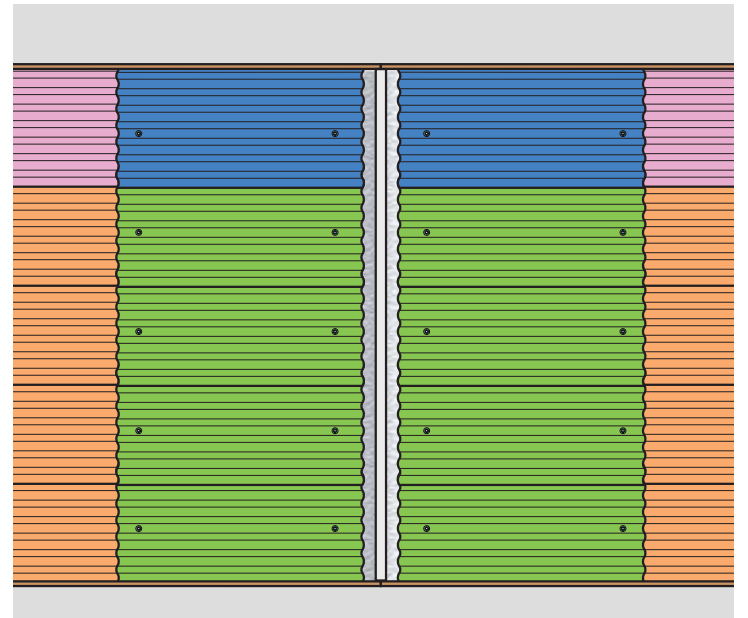
1.6 มุงกระเบื้องแถวถัดไป ให้มีระยะซ้อนทับ 20 ซม. โดยมุงแบบแนวตรง ห้ามมุงแบบสลับแผ่น เพราะจะทำให้หลังคาแตกร้าวย เสียหายได้



1.7 มุงกระเบื้องแผ่นถัดไป โดยตัดมุมให้สัมพันธ์กัน จนเต็มทั้งแถว

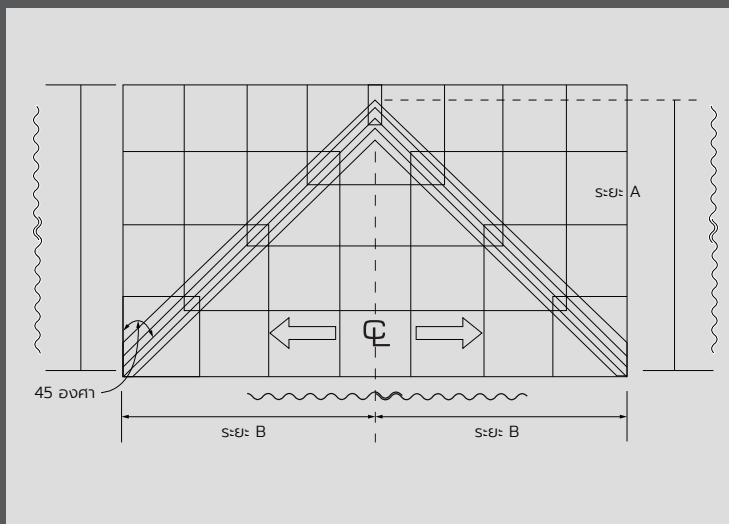


1.8 มุงกระเบื้องแถวถัดไปจนเต็มทั้งพื้นหลังคา โดยแถวสุดท้ายต้องรักษาแนวของกระเบื้อง ทั้ง 2 ด้าน ให้ตรงกัน



## 2 ขั้นตอนการติดตั้ง กระเบื้องลอนเล็ก กับหลังคาปั้นหย้า

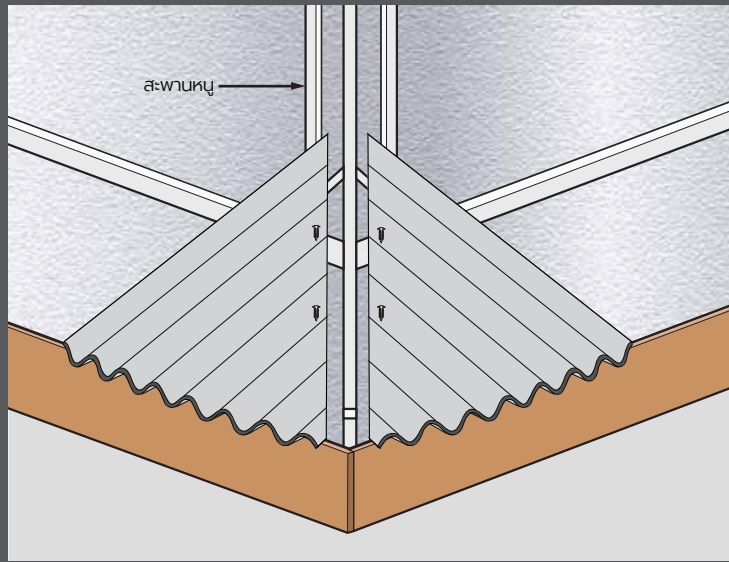
2.1 สำหรับหลังคาทรงปั้นหย้า ให้เริ่มต้นมุงกระเบื้องจากกึ่งกลางหลังคา ด้านรูปสามเหลี่ยมออกไปทางด้านข้าง เพื่อให้ลอนกระเบื้อง บริเวณตะเข็บทั้ง 2 ด้าน เป็นลอนเดียวกัน ทั้งระยะ A และระยะ B ต้องเท่ากัน และหากความลาดชันไม่อยู่ระหว่าง 15-30 องศา ลอนกระเบื้อง ด้านทั้งสองด้าน จะบังคับให้ปีกครอบชาย ครอบขวา ไม่ลงลอน



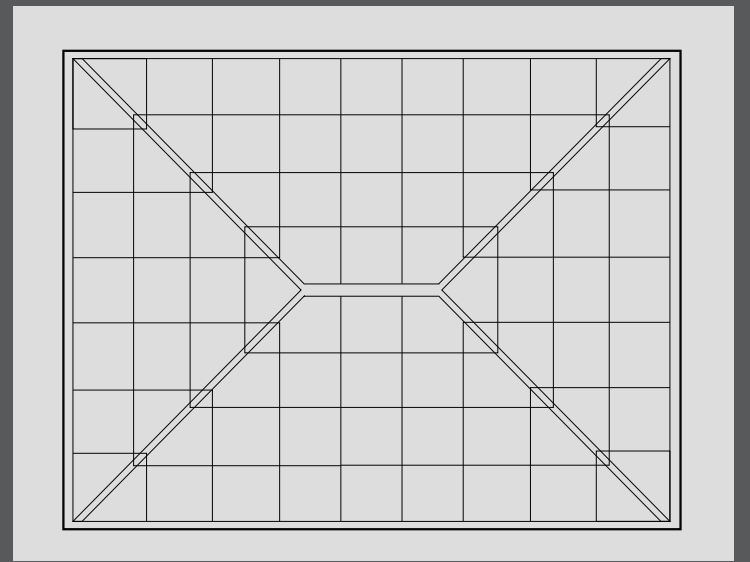
ความลาดชันไม่อยู่ระหว่าง 15-30 องศา ปีกครอบชาย และขวา จะไม่ลงลอน

ความลาดชันอยู่ระหว่าง 15-30 องศา ปีกครอบชาย และขวา จะลงลอนพอดี

2.2 การมุงกระเบื้องลอนเล็ก ตำแหน่งสันตะเข้ ให้ตัดชิด ทำมุม 45 องศา แล้วยึดหัวกระเบื้องเข้ากับสะพานหนู ด้วยสกรูปลายสว่าน หัวเวเฟอร์ ยาว 1 นิ้ว

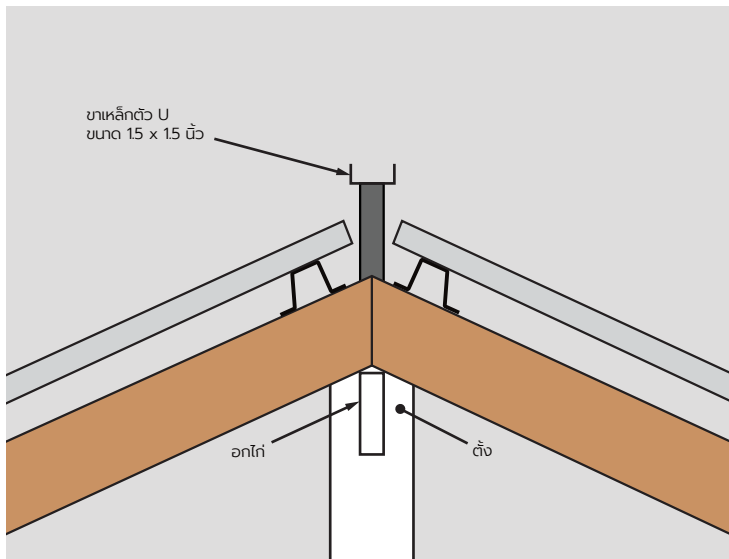


2.3 มุงกระเบื้องจอบเต็มทั้งพื้นหลังคา โดยแถวสุดท้ายต้องรักษาแนวของกระเบื้อง ทั้ง 2 ด้าน ให้ตรงกัน

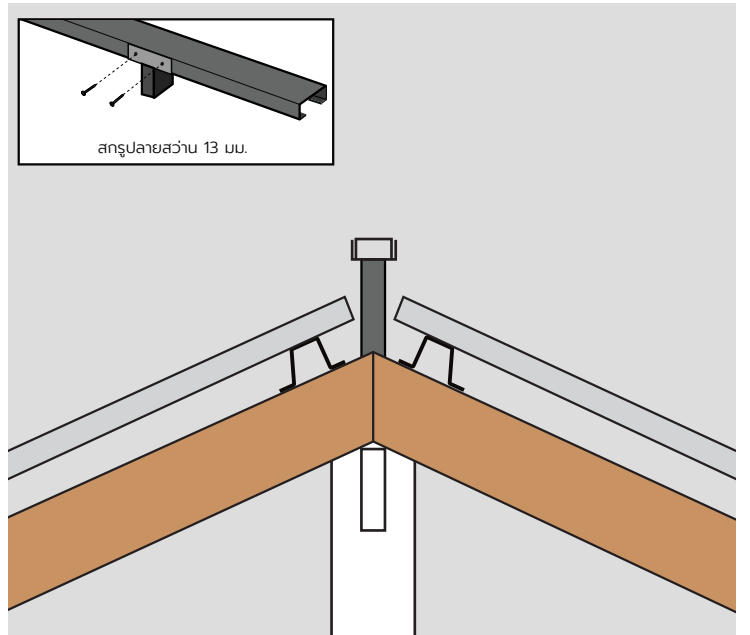


**3 ขั้นตอนการติดตั้ง ครอบปิดจั่ว ครอบสันหลังคา**

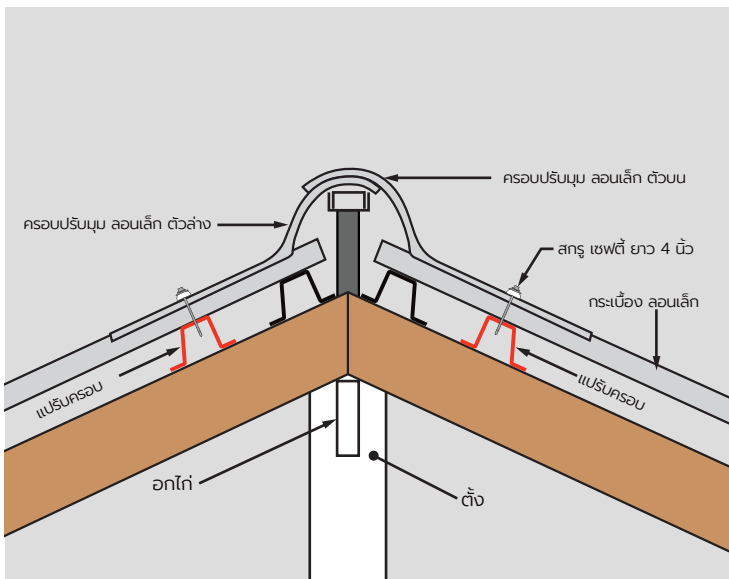
3.1 ติดตั้งขาเหล็กตัว U กับจันทันทุกระยะ 100 ซม. ให้สูงกว่าแปหลังคา ประมาณ 10 ซม.



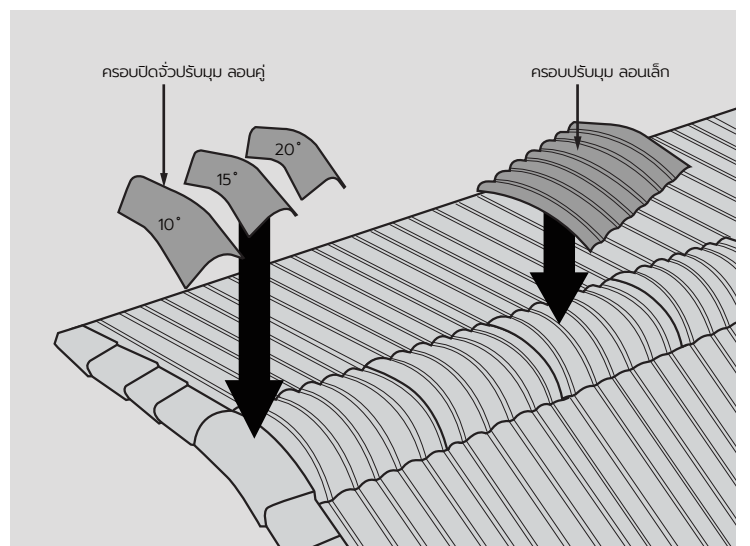
3.2 ยึดเหล็ก ซัลายนับครอบ เข้ากับขาเหล็กตัว U ที่ด้านข้าง ด้านละ 2 ตัว



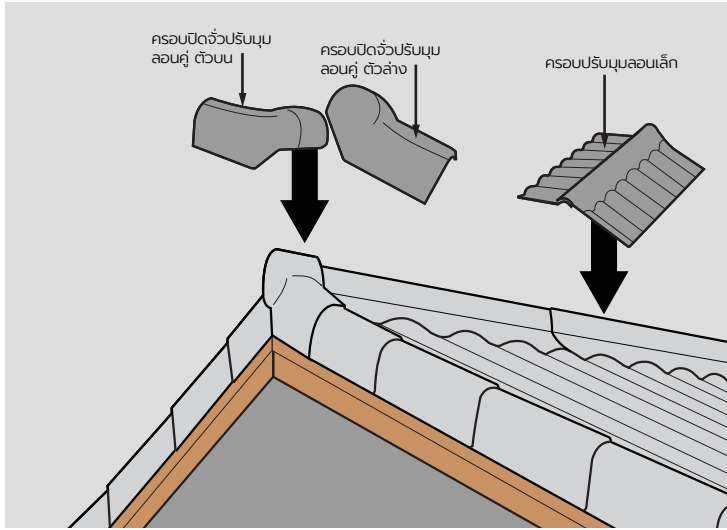
3.3 การติดตั้งครอบปรับมุมลอนเล็ก ตัวบน - ตัวล่าง บริเวณสันหลังคา ควรติดตั้ง แป สำหรับรับครอบ ดังภาพ ยิงยึดด้วยสกรูปลายสว่าน รุ่นเซฟตี้ 4 นิ้ว บริเวณปีกครอบแผ่นละ 1 ตัว



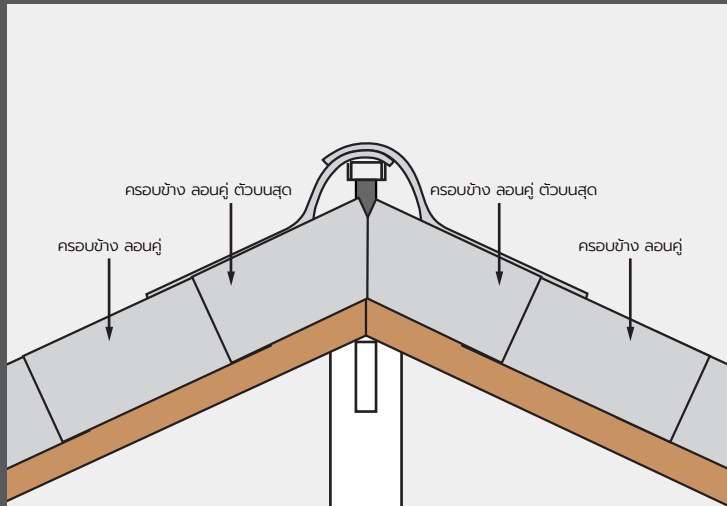
3.4 กรณีติดตั้งความลาดชันลงตัวที่ 10, 15, 20 องศา ต้องใช้ครอบปิดจั่วปรับมุม ลอนคู่ สำหรับความลาดชัน 10, 15, 20 องศา บริเวณจั่วหลังคา และใช้ครอบปรับมุม ลอนเล็ก 10, 15, 20 องศา บริเวณสันหลังคา



3.5 กรณีความลาดชันไม่ลงตัวที่ 10, 15, 20 องศา ต้องใช้ครอบปิดจั่วปรับมุม ลอนคู่ สำหรับความลาดชัน 10 - 45 องศา บริเวณจั่วหลังคา และใช้ครอบปรับมุม ลอนเล็กตัวบน - ตัวล่าง บริเวณสันหลังคา

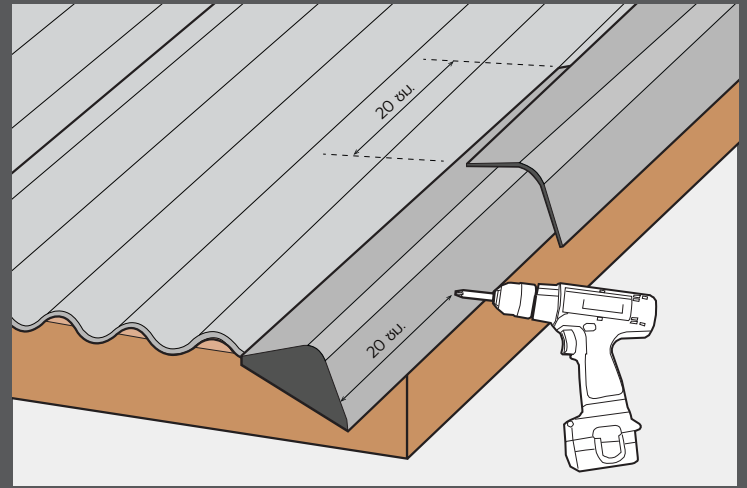


4.2 ติดครอบข้างแผ่นถัดไป โดยให้เว้นแผ่นบนสุดไว้ ด้านละ 1 แผ่น จากนั้น ติดครอบข้างตัวบนสุด โดยตัดครอบข้าง บริเวณที่ซ้อนทับกัน เพื่อให้ครอบข้างตัวบนแนบชิดกัน

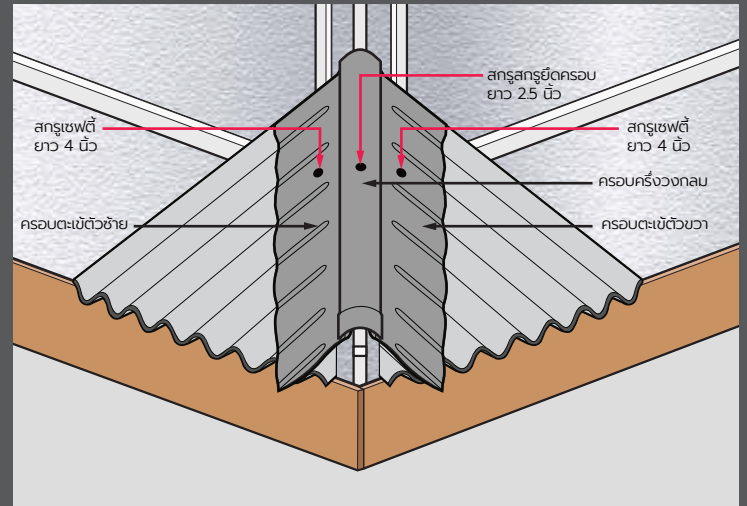


## 4 ขั้นตอนการติดตั้ง ครอบข้าง ครอบสันตะเข้

4.1 การยึดครอบปิดชาย และครอบข้าง ต้องจัดครอบให้แนบสนิทกับลอนกระเบื้อง ตำแหน่งเจาะยึดให้ห่างจากปลายครอบขึ้นมา 20 ซม. ยึดด้วยสกรูปลายสว่าน หัวเวเฟอร์ ยาว 2 นิ้ว

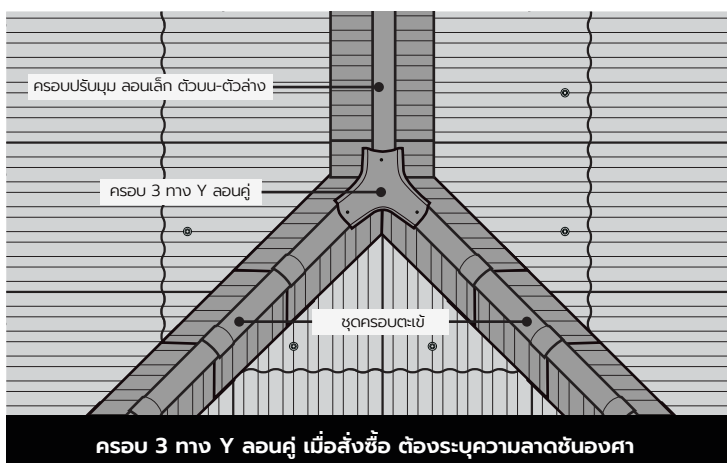


4.3 การติดตั้งครอบตะเข้ลอนเล็ก ยังยึดด้วยสกรูปลายสว่าน รุ่นเซฟตี้ 4 นิ้ว บริเวณปีกครอบตะเข้ ชาย - ขวา แผ่นละ 1 ตัว แล้วยังยึดที่ครอบครึ่งวงกลมด้วยสกรูยึดครอบ ยาว 2.5 นิ้ว และเพื่อให้ครอบแนบสนิทกับกระเบื้อง ควรติดตั้งครอบไปพร้อมกับการมุงบริเวณสันตะเข้



## 5 ขั้นตอนการติดตั้ง ครอบ 3 ทาง Y ลอนคู่

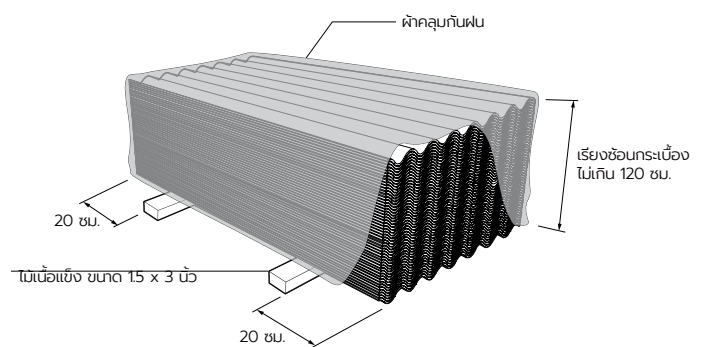
ติดตั้งครอบ 3 ทาง Y ลอนคู่ กับครอบปรับมุมลอนเล็ก และชุดครอบตะเข้ แล้วยังยึดด้วยสกรูยึดครอบ ยาว 2.5 นิ้ว จำนวน 3 จุด



ครอบ 3 ทาง Y ลอนคู่ เมื่อสั่งซื้อ ต้องระบุความลาดชันองศา

## การกองเก็บกระเบื้อง

ต้องกองเก็บกระเบื้องภายในอาคารที่มีหลังคาคลุม หรือหากกองเก็บกลางแจ้ง ต้องใช้ผ้าใบปิดคลุม ควรกองเก็บบนพื้นที่เรียบแห้ง และแข็งแรง ใช้ไม้ขนาด 1.5 x 3 นิ้ว วางรอง หัว - ท้ายเข้ามาด้านละ 20 ซม. โดยกระเบื้องตูลองกองสูงไม่เกิน 120 แผ่น



### ⚠️ ข้อแนะนำในการติดตั้ง กระเบื้องลอนเล็ก

- การตัด เฉียร หรือเจาะกระเบื้อง และครอบ ควรทำในที่อากาศถ่ายเทสะดวก และสวมอุปกรณ์ป้องกัน
- บริษัทฯ ขอสงวนสิทธิ์ไม่รับผิดชอบใดๆ ต่อความเสียหาย และปัญหาอื่นเนื่องมาจากการติดตั้ง การไม่ตัดมุม, การกองเก็บ, การขนส่ง หรือการเคลื่อนย้ายที่ไม่ถูกต้อง
- เพื่อให้การติดตั้งเป็นไปตามมาตรฐานของบริษัทฯ โปรดปรึกษาส่วนบริการติดตั้ง โทรศัพท : 036 224 171-8 ต่อ 222

### บริษัท ผลิตภัณฑ์ตราเพชร จำกัด (มหาชน)

เลขที่ 408/163-165 อาคารสำนักงานพหลโยธินเพลส ชั้น 40 ถนนพหลโยธิน แขวงสามเสนใน เขตพญาไท กรุงเทพฯ 10400  
 โทรศัพท์ : 02 619 0742-4 โทรสาร : 02 619 0488  
 www.dbp.co.th Call Center : 02 619 2333

